

Sega circolare a carro mobile con lama inclinabile fino a 46° per operare in sicurezza con ingombri di lavoro ridotti fino al 50% rispetto ad una squadratrice tradizionale.

Circular saw with mobile carriage and tiltable blade up to 46° to operate in safety with working space reduced up to 50% compared to a traditional circular saw.

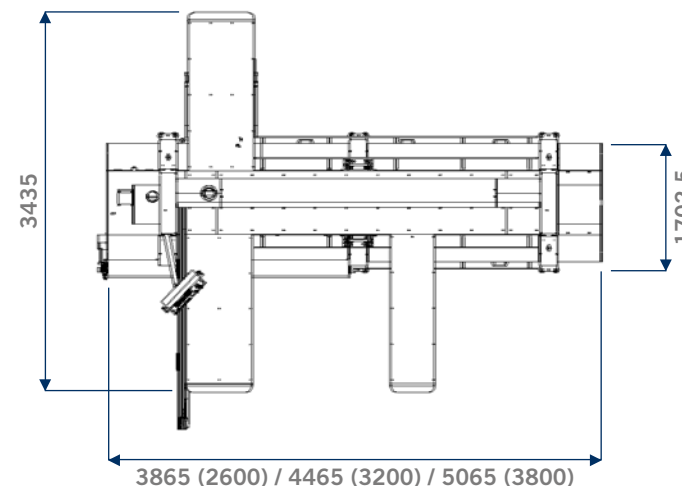
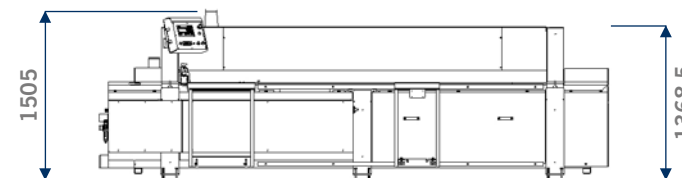
Scie circulaire à chariot mobile avec lame inclinable jusqu'à 46° pour opérer en toute sécurité avec un encombrement d'usinage réduit jusqu'à 50% par rapport à une équarrisseuse traditionnelle.

Formatkreissäge mit beweglichem Wagen und bis zu 46° schwenkbarem Sägeblatt, um in voller Sicherheit zu arbeiten und mit 50% verringertem Platzbedarf in Bezug auf eine herkömmliche Formatkreissäge.

Sierra circular con carro móvil y disco inclinable hasta 46° para operar en seguridad con espacio de trabajo reducido hasta el 50% respecto a una sierra circular tradicional.



Capacità a squadrare / <i>Squaring capacity</i> / Capacité à équarrir / <i>Formatschnitte</i> / Capacidad de escuadrado	mm	2600 ÷ 3800
Diametro max. lama sega / <i>Max. saw blade diameter</i> / Diamètre max. lame scie / <i>Max. Sägeblattdurchmesser</i> / Diámetro máx. disco sierra	mm	350
Sporgenza max. lama sega dal piano a 90°/45° / <i>Max. saw blade projection from the table up to 90°/45°</i> / Dépassement max. de la lame scie depuis le plan de travail à 90°/45° / <i>Max. Schnitthöhe bei 90°/45°</i> / Saliente máx. disco sierra respecto a la mesa a 90°/45°	mm	105 / 72
Estensione max. guida telescopica / <i>Max. telescopic fence extension</i> / Rallonge max. du guide télescopique / <i>Max. Verlängerung Teleskoplineal</i> / Extensión máx. guía telescópica	mm	2500
Potenza motore lama / <i>Blade motor power</i> / Puissance moteur lame / <i>Sägeblatt Motorleistung</i> / Potencia motor sierra	kW	5
Ingombro / <i>Overall dimensions</i> / Encombrement / <i>Platzbedarf</i> / Dimensiones	mm	3865 x 3435 x 1368 (2600) 4465 x 3435 x 1368 (3200) 5065 x 3435 x 1368 (3800)



gruppi operatori

operating groups / groupes opérateurs / Arbeitsaggregate / grupos operadores



Finitura ottimale con il nuovo gruppo sega, con struttura rigida che consente un taglio perfetto con estrema facilità di pannelli nobilitati o in massello sia a 90° che inclinati fino a 46°.

Optimal finish with the new saw unit with rigid structure which allows, with maximum ease, a perfect cut of veneered or solid wood panels, both at 90° and tilted up to 46°.

Finition optimale avec le nouveau groupe scie, avec une structure rigide permettant une coupe parfaite avec une extrême facilité des panneaux plaqués ou aussi bien à 90° qu'inclinés jusqu'à 46°.

Optimale Endbearbeitung mit dem neuen Sägeaggregat, mit fester Struktur für den perfekten und ganz einfachen Schnitt von beschichteten Platten oder Massivholz, sowohl bei 90° als auch bis 46° geneigt.

Acabado óptimo con el nuevo grupo sierra, con una rígida estructura que permite un corte perfecto con extrema facilidad de tableros y madera maciza de gran espesor, ya sea a 90° que inclinados hasta 46°.



Posizionamento immediato grazie alla battuta posteriore, motorizzata e programmabile, che assicura un posizionamento del pezzo veloce e preciso.

Immediate positioning thanks to the double powered and programmed rear stop that ensures a quick and precise work piece positioning.

Positionnement immédiat grâce à la butée arrière, motorisée et programmable, qui assure un positionnement rapide et précis de la pièce.

Sofortige Positionierung dank des hinteren Anschlags, motorisch angetrieben und programmierbar, der eine schnelle und präzise Werkstückpositionierung gewährleistet.

Posicionamiento inmediato gracias al tope posterior, motorizado y programable, que garantiza un posicionamiento de la pieza rápido y preciso.

Robusta ed affidabile riga di squadro telescopica con scala metrica inclinata a favore dell'operatore e 2 battute reversibili: squadatura pannelli fino a 2500x3200 mm (3200x3200 mm opzionale). Il piano fisso di ampie dimensioni garantisce un appoggio stabile del pannello in lavorazione.

Sturdy and reliable telescopic squaring fence with the tilted metric scale towards the operator and the 2 reversible stop: panels squaring up to 2500x3000 mm (3200x3200 mm as an option). The fixed table of large dimensions guarantees a stabile panel support when machined.

Guide d'équarrissage robuste et fiable avec une échelle métrique inclinée vers l'opérateur et 2 butées réversibles: équarrissage des panneaux jusqu'à 2500x3200 mm (3200x3200 mm en option). La table fixe de grandes dimensions garantit la stabilité du panneau pendant l'usinage.

Robustes und zuverlässiges Teleskoplineal mit Skala und mit 2 Klappanschlägen: Besäumen von Platten bis zu 2500x3200 mm (3200x3200 mm Option). Der feste großdimensionierte Tisch gewährleistet eine optimale Abstützung der Platte während der Bearbeitung.

Robusta y fiable regla de escuadrado telescópica con escala métrica inclinada a favor del operario y 2 topes reversibles: escuadrado de tableros de hasta 2500x3200 mm (3200x3200 mm opcional). La mesa fija de gran tamaño garantiza un apoyo estable del tablero en trabajo.



Semplici e veloci movimentazioni programmate con il controllo "Ready" posizionato su pensile.

Simple and rapid programmed movement with the "Ready" mobile control panel.

Des mouvements programmés **simples et rapides** avec le contrôle "Ready" positionné sur le panneau suspendu.

Einfache und schnelle programmierte Verstellungen über die "Ready" Steuerung vom Bedienpult.

Sencillos y rápidos movimientos programados con el control "Ready" posicionado sobre el panel de mandos.

principali dispositivi opzionali

main optional devices / principaux dispositifs optionnels / Vorrichtungen auf Anfrage / principales dispositivos opcionales

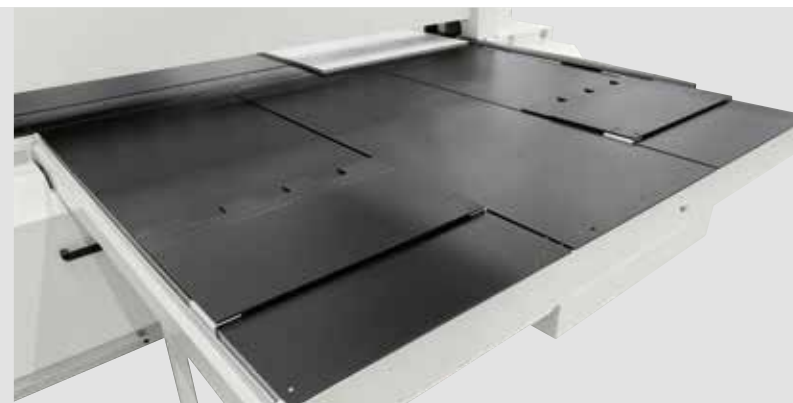
Tavolo posteriore maggiorato dotato di 2 battute motorizzate distribuite su una lunghezza di 2000 mm per semplificare il taglio di pannelli lunghi e stretti.

Enlarged rear table equipped with 2 powered stops distributed on a length of 2000 mm, it simplifies the cutting of long and narrow panels.

Table arrière rallongée équipée de 2 butées motorisées réparties sur une longueur de 2000 mm pour simplifier la coupe des panneaux longs et étroits.

Größerer hinterer Tisch mit 2 motorisch angetriebenen Anschlägen auf 2000 mm Länge, um den Schnitt von langen und schmalen Platten zu erleichtern.

Mesa posterior aumentada equipada con 2 topos motorizados distribuidos en una longitud de 2000 mm para simplificar el corte de tableros largos y finos.



04



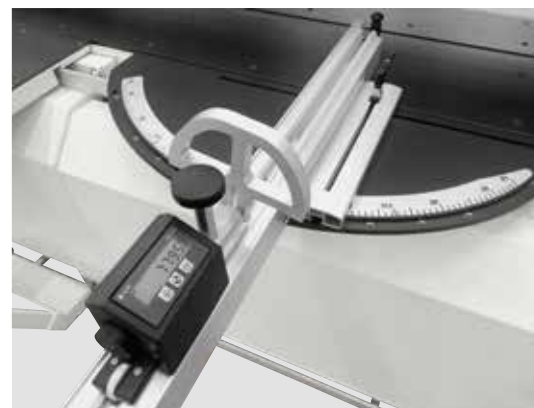
Visualizzatori digitali per riga di squadra, guida per tagli angolati e dispositivo per tagli paralleli.

Digital readouts for squaring fence, fence for angular cutting and device for rip cuts.

Lecteurs digitaux pour la règle d'équarrissage, le guide pour les coupes angulaires et le dispositif pour les coupes parallèles.

Digitalanzeigen für Teleskoplineal, Gehrungsanschlag und Vorrichtung für Parallelschnitte.

Visualizadores digitales para regla de escuadrado, guía para cortes angulados y dispositivo para cortes paralelos.



Guida per tagli angolati comprensiva di due battute.

Fence for angular cutting complete with two stops.

Guide pour coupes d'angle avec deux butées.

Gehrungsanschlag komplett mit zwei Anschlägen.

Guía para cortes angulados que incluye dos topos.