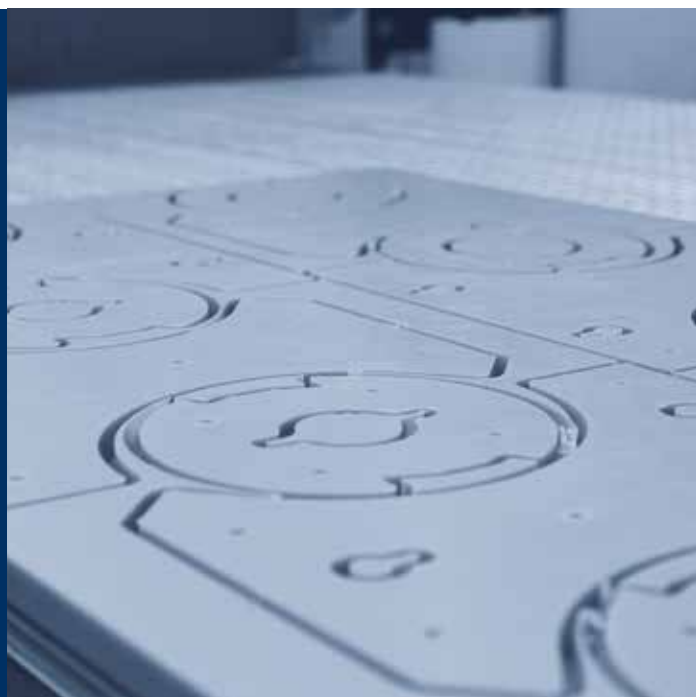


cms tracer 200x/300x

3/5轴CNC加工中心机
(Z轴行程不超过500 mm)



CMS隶属于SCM集团，该集团是加工木材、塑料、玻璃、石材、金属和复合材料等材料的世界领导者。在全球范围内，集团旗下的公司都是各行业知名企业的可靠合作伙伴：从家具业到建筑业，从汽车业到航空航天业，从船舶工业到塑料加工。SCM集团开发、协调并支持了一个卓越的工业系统，分为三个大型高度专业化的生产中心，拥有4000多名员工，直接在五大洲开展业务。SCM集团是世界上最先进的设计和制造工业加工机床和部件的行业标杆。

CMS股份公司专门制造各类用于加工复合材料、碳纤维、铝、轻合金、塑料、玻璃、石材和金属的机床和系统。它于1969年由Pietro Aceti的理念而创立，其初衷是在深入了解客户工艺的基础上提供定制且最先进的解决方案。凭借对研发中心的大量投资以及对优质企业的收购，公司技术得以不断革新，并在相关领域持续增长。



plastic technology

CMS Plastic Technology可以制造用于加工塑料的数控加工中心和热成型机，提供技术先进的解决方案。该品牌的诞生是拥有丰富热成型技术经验和悠久历史的 Villa 公司（1973年成立）和拥有铣削专利技术的CMS公司共同协作的成果。凭借对研究和创新的不断投资，CMS Plastic Technology被公认为是整个加工流程中独一无二的合作伙伴：从热成型到刨边，再到创建模型和模具，以确保最高的生产率。

CMS Plastic Technology 是众多领域的主要参与者，如汽车、航空航天、土方机械、拖挂车、公共汽车、铁路工业、浴缸生产、高端零件、可视通讯、机械部件和包装行业。



cms tracer

Adaptable.

Global.

Innovative.

Lean.

Efficient solutions.

The **AGILE** way for
FLAT PLASTIC cutting.

技术特点概述	4-5
安全系统	6-7
高级嵌套工艺及其他	8
刀库	9
加工台	10-11
上下料	12-13
整体尺寸	14
技术参数	15
数字服务	16-17
产品范围	18-19

a company of



塑料材料加工的技术优势

用于塑料材料加工的3轴和5轴新一代CNC嵌套加工中心机。该机床还配有自动上下料皮带的单元版本。

主要采购商优势

- + 3轴和5轴**一体式**加工中心机，可以加工**塑料材料**和**先进材料**，配有专门用于**高端零件**生产和**先进嵌套**工艺的技术解决方案；
- + 系列广泛的**一流**刀头和主轴，可满足所有加工需求，功率达15kw以及转速24000rpm；
- + 具有“pro-speed”和“pro-space”解决方案，**特别优化机床整体尺寸**；
- + 得益于**X-Vacuum**真空动力系统，加工台设有**独特的真空管理**解决方案

更快的加工周期 设有12、14和18个刀位的**FAST** 刀具。

刀具总是可用 设有**R16**后刀库。

集成PC的控制台 21.5英寸全高清多触点的彩色显示屏，其支撑底座设有脚轮，便于控制台沿机器周边移动。

数据触手可及 设有7英寸彩色触摸屏 **TECPAD** 遥控器。

“PHE”高效加工台 使用了高效酚醛（PHE）材料，具有**高效（HE）**、坚固、实用和不变形

系列广泛的专用吸盘 适用于**HE** 高效加工台和支撑板制成的加

设有11、14、16和19个刀位的TRB刀库。

在所有加工情况下都能有最大效率
压辊可确保完美的工件夹持，如塑料条和型材、嵌套加工的小型件、重叠面板。即使在真空度差的情况下，仍可进行完好密封。即使在不需要压力辊的加工操作中，也可以禁用压力辊，而不影响机床性能。

3-4-5轴主电主轴。

安全系统

3/5轴CNC加工中心机（Z轴行程不超过500 mm）

安全保障：缓冲垫

使用缓冲垫的保护装置可以确保完全安全的加工操作，它一旦检测到与操作员意外接触，机床就会停止工作。



占地面积最小，安全性和灵活性最高。

PRO-SPACE保护罩

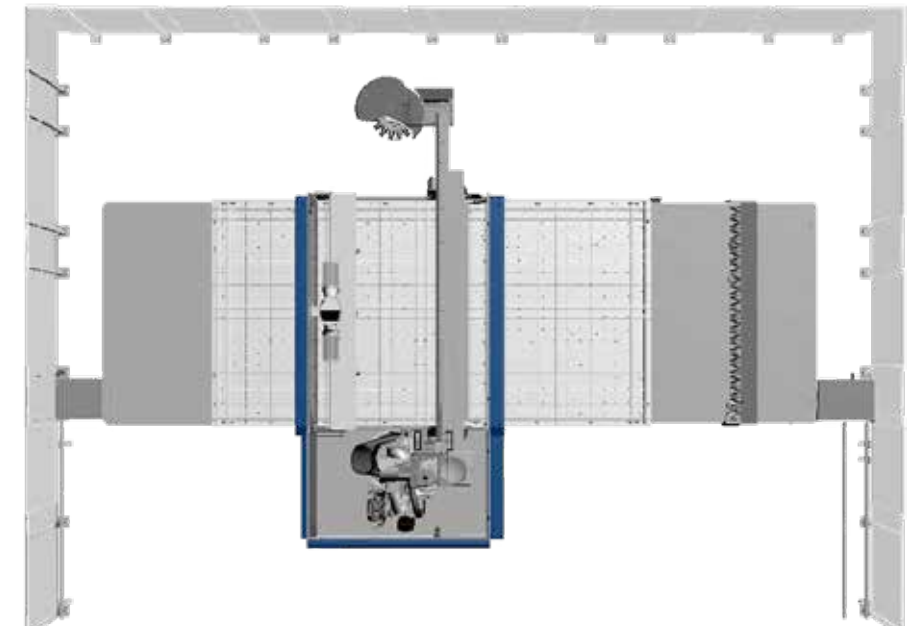
由于没有周边防护装置，可以从机器所有侧面进入加工台；而两侧均设有控制装置，可以从后面和前面上下料板材。安全系统允许机器在X方向上以高达25 m/min的进给速度使用。



高自由度和生产力：

PRO-SPEED保护罩

在最大进给速度下机床的保护系统。当操作者进入由前光栅划定的上料区时，机器自动减速；当操作者离开上料区时，可以恢复最大速度。



塑料材料的高级嵌套和其他工具

5轴JQX电主轴 (Just Quality eXtreme) 设有高达12 kW的功率，可以直接驱动传输，保证了高端塑料零件的上乘质量和最大加工自由度。所有这一切使tracer 300x机床能够以最高性能来满足嵌套工艺和五轴加工的需求。



凭借0° - 90° 的刀片单元，可轻松沿X和Y方向进行切割和开槽操作。



使用高达5.4 kW的附加铣削单元，可提高效率，缩短工作时间。

刀库

3/5轴CNC加工中心机 (Z轴行程不超过500 mm)



* 对于所有可用的版本 拾取式刀库固定在移动横杆上。这种设计适合大型角度刀和刀具。

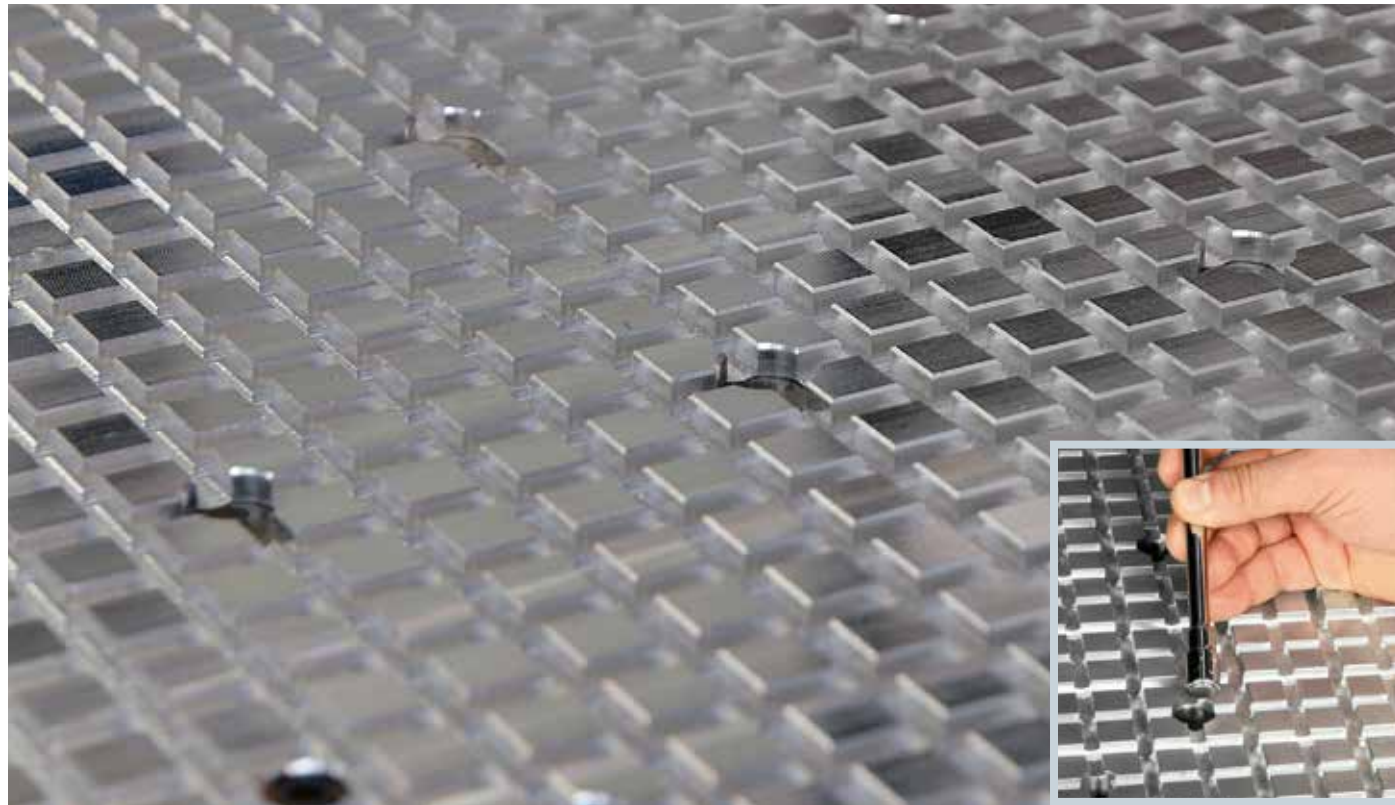


刀具长度传感器 位于底座的一侧，它可以自动测量刀具的长度。



节源高效加工台：

3/5轴CNC加工中心机（Z轴行程不超过500 mm）

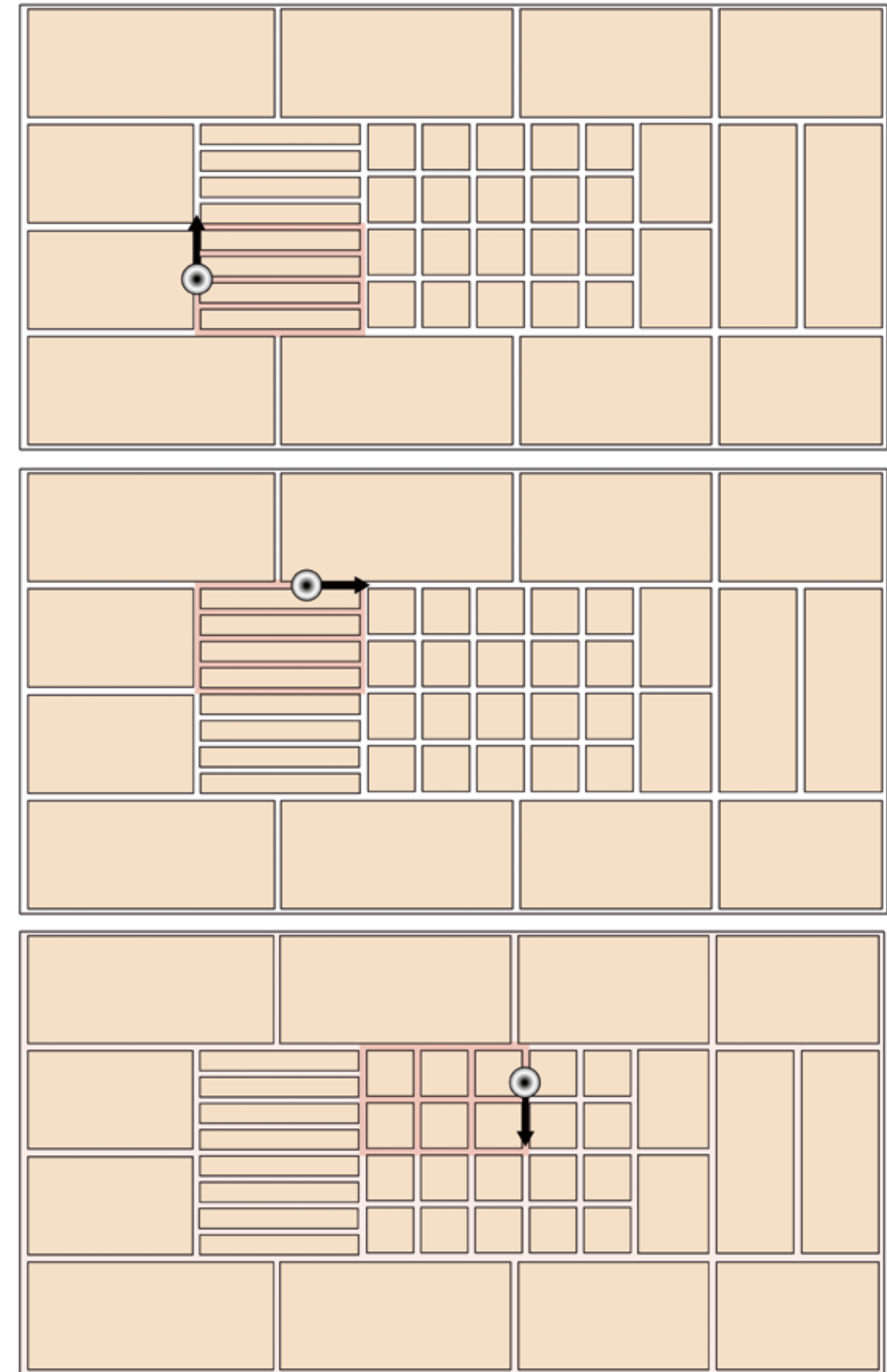


"HE"高效工作台 (High Efficiency)
采用了层压铝结构，台面坚固、实用且不变形。通过真空磁力锁紧系统实现轻松、快速的设置：在几秒的时间内，仅启用需加工工件定位区域内



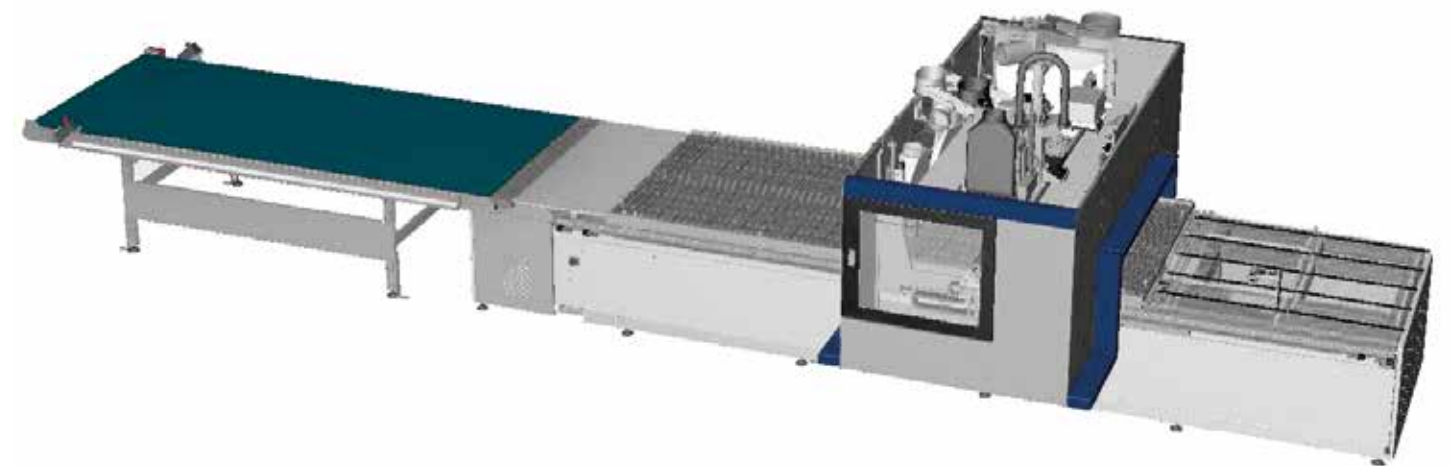
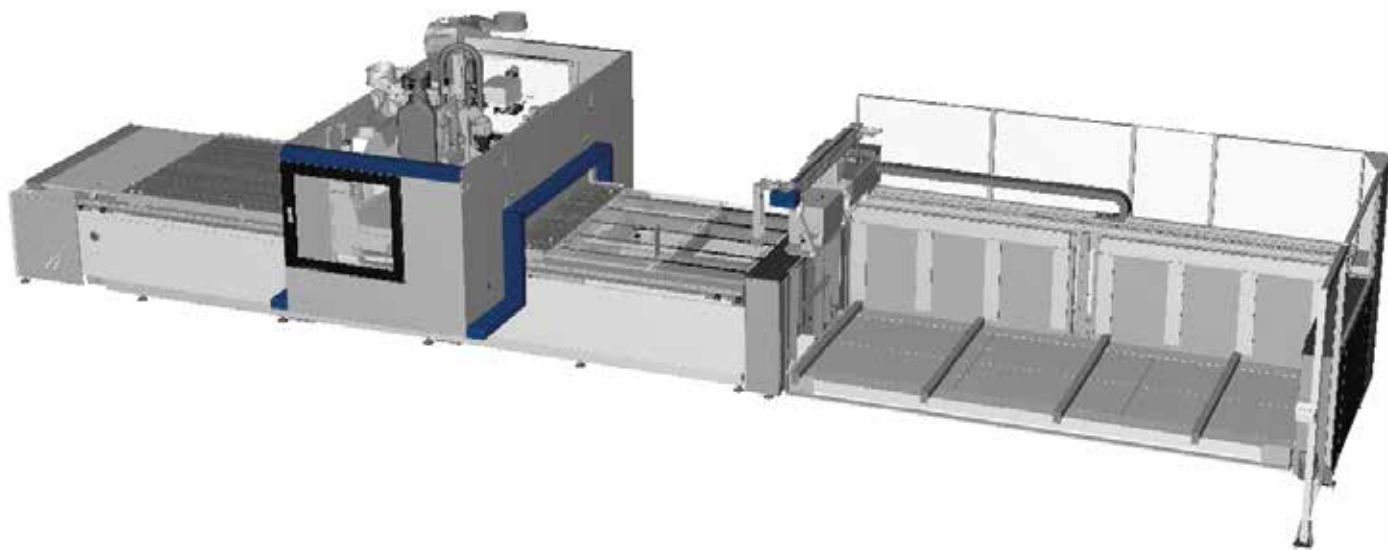
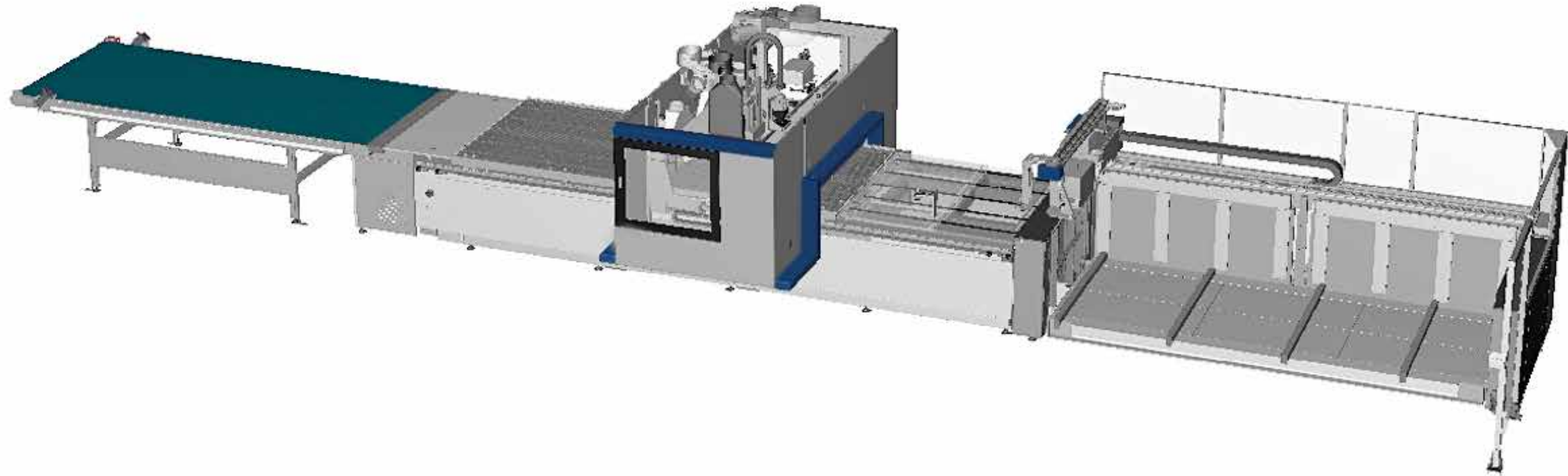
仅在必要时，最大限度地保夹工件：根据加工台的尺寸，可用从2到30个真空区。

X-VACUUM



真空集中在需要加工的表面区域。

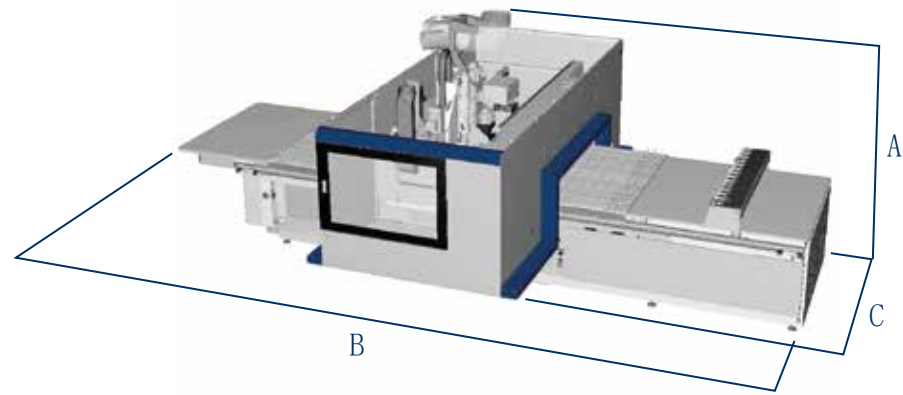
机床配置可选择配备上料升降机和下料输送带的嵌套单元（也可选配仅上料或仅下料的版本）以及选配把上述单元安置右侧和左侧的版本。



整体尺寸

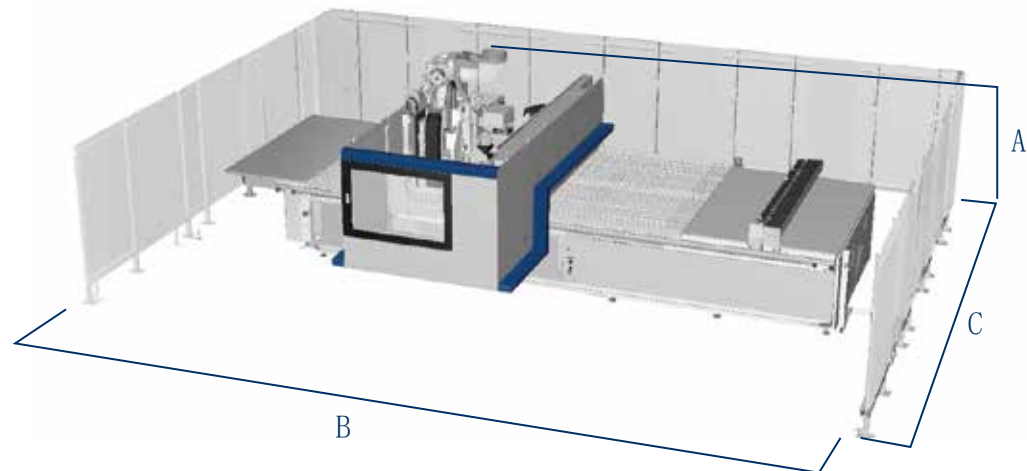
* 包括操作空间

独立型		A	B	C
cms 200x/300x 1224	mm	2610/2790	6110/6350	3965/4465
cms 200x/300x 1531	mm	2610/2790	6710/6950	4265/4765
cms 200x/300x 1536	mm	2610/2790	7310/7550	4265/4765
cms 200x/300x 1836	mm	2610/2790	7310/7550	4565/5065
cms 200x/300x 2231	mm	2610/2790	6710/6950	4885/5385
cms 200x/300x 2243	mm	2610/2790	7910/8150	4885/5385



* 包括操作空间

独立型		A	B	C
cms 200x/300x 1224	mm	2610/2790	6570	4190/5060
cms 200x/300x 1531	mm	2610/2790	7170	4490/5360
cms 200x/300x 1536	mm	2610/2790	7770	4490/5360
cms 200x/300x 1836	mm	2610/2790	7770	4790/5660
cms 200x/300x 2231	mm	2610/2790	7170	5110/5980
cms 200x/300x 2243	mm	2610/2790	8370	5110/5980



技术参数

3/5轴CNC加工中心机 (Z轴行程不超过500 mm)

TRACER		200x	300x
ASSI			
“PRO-SPACE” X-Y轴矢量速度	m/min		84
“PRO-SPEED” X-Y轴矢量速度	m/min		113
Z轴工件通道	mm	150	180
铣削单元			
电机功率 (最大值)			
3-4轴	kW (hp)		15 kW (20, 5)
5轴		-	13, 5 (18, 4)
转速 (最大值)	g/min		2400
刀库可用刀具 (最大值)	位	38	53
冲孔单元			
垂直主轴 (最大值)	个		21
水泡水平主轴 (最大值)	个		12
转速 (最大值)	g/min		8000
X轴集成刀片的直径	mm		125
安装			
吸气消耗	m³/h		4430
吸气速度	m/sec		25
吸嘴直径	mm		250



Maestro cnc

在办公室里，Maestro cnc软件可以快速和容易地设计和编程铣削、冲孔、切割等加工操作。

凭借即用型应用程序和宏以及工件的3D图形，操作员只需点击鼠标即可创建任何加工流程。再点击一下，CNC程序就会自动生成。



Maestro active cnc

Maestro active是我们的新界面。由于Maestro active界面软件采用了相同的外观、感官、图标和交互方式，操作员可以轻松使用不同的机床。

易用性

新界面经过特殊设计和优化，通过触摸屏即可应用。图形和图标经过重新设计，导航操作简单方便。

零错误

凭借帮助和恢复的集成程序，可以有效地降低操作员出错的可能性，从而提高了生产力。

Maestro cnc

附加功能

让工作更轻松的软件



Maestro pro view - 独特3D模拟

3D模拟器能够协助用户在办公室拥有机器3D模型，并在其电脑上查看将在生产阶段执行的过程。



Maestro 3d - 创建3D物体的好帮手

5轴加工中心对三维物体进行编程的综合模块。



Maestro 应用程序 - 专有技术诀窍

Maestro apps是一个现成且易于使用的编程函数库，专为加工塑料材料零件而开发。



Maestro msl connector - 高集成度

适用于连接第三方的设计软件。

CAD/CAM编程软件可用于设计所有的生产过程。

它在Windows®环境下开发，由于有先进、简单和直观的绘图环境，使编程变得非常容易，并为客户提供了设计工件及其在加工台布局所需的所有工具、管理刀具和加工操作。所有程序都包含在一个流畅且和高性能的软件里。

Maestro active cnc

与您的CMS塑料加工机床进行革命性的互动

全面控制生产绩效

按操作员、班次、时间表、时间范围等生成可定制的报告，使你能够监控、优化和提高生产效益。

完全掌握机床事件并分享操作者经验

Maestro active可以记录维护、培训和其他事件，并跟踪数据库的所有活动。由于机床能够评论和记录所有的生产事件或通知，因此操作员的专有技术会被存储并提供给公司。

先进的生产组织模式

Maestro active可以根据机床的操作模式为用户配置不同的角色和职能（如操作员、维护员、管理员等）。此外，在机床上可设定工作班次，然后测定每个班次中发生的活动、生产率和事件。

成品工件的绝对高品质

借助Maestro active，磨损的刀具将不会再影响成品工件的质量。Maestro active新的刀具寿命确定系统（Tool Life Determination system）能够在刀具使用寿命到期时，发出警告信息，并建议在适当的时间更换。

刀具设置？没有问题！

Maestro active根据要执行的程序，在刀库设置阶段引导操作员进行操作。

CMS PLASTIC TECHNOLOGY

适用于塑料材料的各类加工

3/5轴CNC加工中心机 (Z轴行程不超过500 mm)



TRACER



TIME



EVOTECH

5轴CNC加工中心机 (Z轴行程从500 mm起)



ATHENA



ANTARES



ARES



GENESI

裁板锯



HELIX

锯机



T-MAXI

热成型机



EIDOS



BR5 CS



BR5 HP



BR5 SPECIAL SPA



MASTERFORM

水射流切割系统



TECNOCUT PROLINE



TECNOCUT SMARTLINE



C.M.S.股份公司

A. Locatelli路 123号 - 邮编 24019 Zogno镇 (贝加莫省) - 意大利
电话: +39 0345 64111
info@cms.it
cms.it

a company of **scm**group