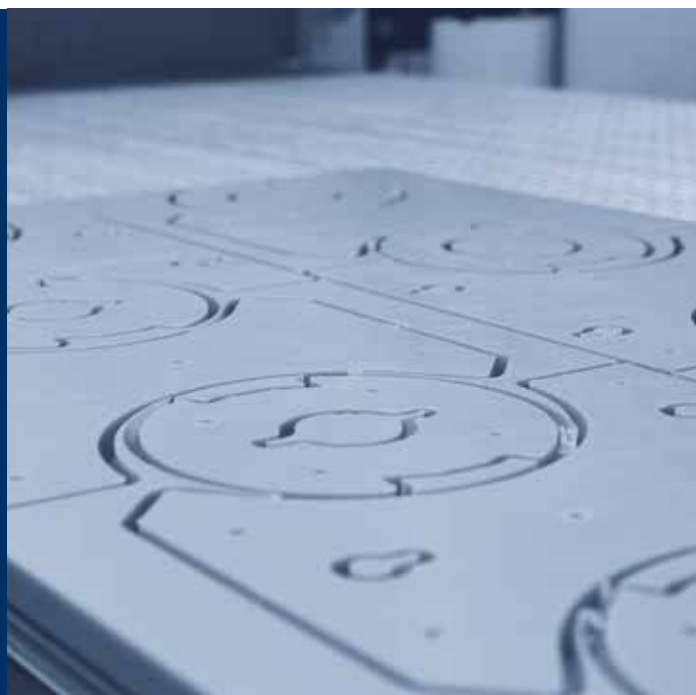


cms tracer 200x/300x

Centros de usinagem CNC de 3/5 eixos
(passagem em Z até 500 mm)



A CMS faz parte do Grupo SCM, líder mundial em tecnologias para o processamento de uma ampla gama de materiais: madeira, plástico, vidro, pedra, metal e materiais compósitos. As empresas do grupo são, em todo o mundo, um parceiro forte e confiável para as principais indústrias transformadoras em vários sectores: do mobiliário à construção, do automóvel ao aeroespacial, da náutica ao processamento de plásticos. O Grupo SCM apoia e coordena o desenvolvimento de um sistema de excelência industrial em três grandes centros de produção especializados, empregando mais de 4.000 funcionários e com uma presença directa nos cinco continentes. O Grupo SCM representa o mais avançado estado da arte no mundo na concepção e fabricação de máquinas e componentes para o processamento industrial.

A CMS SpA fabrica máquinas e sistemas para processar materiais compósitos, fibra de carbono, alumínio, ligas leves, plástico, vidro, pedra e metal. Foi fundada em 1969 por Pietro Aceti com o objectivo de oferecer soluções personalizadas e de ponta baseadas num profundo conhecimento do processo do cliente. Inovações tecnológicas significativas, geradas por grandes investimentos em pesquisa e desenvolvimento e aquisições de empresas prestigiadas têm permitido um crescimento constante nos vários sectores de referência.



plastic technology

A **CMS Plastic Technology** realiza centros de usinagem de controle numérico e máquinas de termoformagem para o processamento de plásticos, oferecendo soluções tecnologicamente avançadas. A marca nasceu da sinergia bem sucedida entre a experiência técnico-industrial na termoformagem da histórica empresa Villa, fundada em 1973, e a reconhecida competência técnica no sector da fresagem da CMS. Graças ao investimento constante em pesquisa e desenvolvimento, a CMS Plastic Technology é reconhecida como um parceiro único para todo o processo: desde a termoformagem, passando pelo corte a fio até à produção de modelos e moldes, garantindo a máxima produtividade.

A **CMS Plastic technology** é um actor-chave em numerosos sectores tais como o automóvel, o aeroespacial, as máquinas de terraplanagem, a produção de caravanas, ônibus, a indústria ferroviária, a produção de banheiras, de produtos técnicos, a comunicação visual, os componentes mecânicos e as embalagens.



cms tracer 200x/300x

VISÃO GERAL DAS CARACTERÍSTICAS TÉCNICAS

Adaptable.
Global.
Innovative.
Lean.
Efficient solutions.

The **AGILE** way for
FLAT PLASTIC cutting.

	4-5
SISTEMAS DE SEGURANÇA	6-7
NESTING DE ALTO NÍVEL E MUITO MAIS	8
ARMAZÉNS DE FERRAMENTAS	9
MESAS DE TRABALHO	10-11
CARREGAMENTO E DESCARGA	12-13
DIMENSÕES DO VOLUME	14
DADOS TÉCNICOS	15
SERVIÇOS DIGITAIS	16-17
A GAMA	18-19

VISÃO GERAL DAS CARACTERÍSTICAS TÉCNICAS

cms tracer 200x/300x
Centros de usinagem CNC de 3/5 eixos (passagem em Z até 500 mm)

VANTAGENS TECNOLÓGICAS PARA O PROCESSAMENTO DE PLÁSTICOS

A nova geração de centros de usinagem CNC nesting para o processamento de materiais plásticos de 3 e 5 eixos. Os modelos também estão disponíveis na versão célula com carga e esteira de descarga automática.

PRINCIPAIS BENEFÍCIOS PARA O COMPRADOR

- + Centro de usinagem “all in one”, de 3 e 5 eixos para a usinagem de **materiais plásticos** e de **materiais avançados** com soluções técnicas dedicadas ao mundo do **nesting avançado** e do **artigo técnico**
- + Ampla gama de cabeçotes e mandris **entre os melhores da categoria** para todas as necessidades de usinagem até 15kw e 24,000rpm
- + **Optimização inigualável dos volumes** graças às soluções disponíveis “pro-speed” e “pro-space”
- + Superfície de trabalho com soluções **únicas de gestão de vácuo** graças ao sistema dinâmico **X-Vacuum**

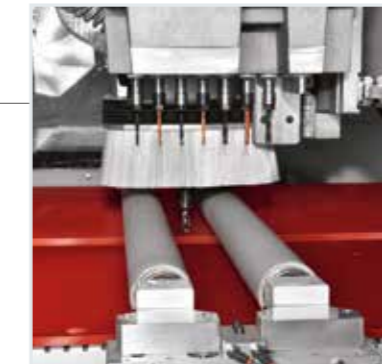
Console com PC integrado, PC industrial com ecrã a multi-toque a cores de 21,5", Full HD, posicionado numa base de apoio com rodas para uma fácil movimentação da console ao longo do perímetro da máquina.



Ciclos de trabalho mais rápidos com o armazém tipo cantiléver **FAST** de até 12, 14, 18 posições.



Ferramentas sempre disponíveis graças ao armazém posterior **R16**.



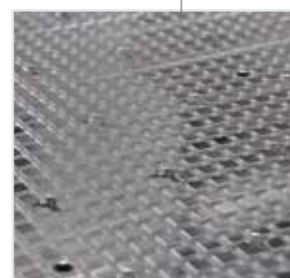
Máxima eficácia em todas as situações de trabalho
Com a solução de rolos de pressão há um perfeito travamento de peças como ripas e perfilados em material plástico, pequenas peças obtidas em nesting, painéis sobrepostos. Em geral, há um perfeito equilíbrio em condições de má vedação com o vácuo.
No caso de processos que não requerem a sua utilização, os rolos são excluídos sem modificar o desempenho da máquina.



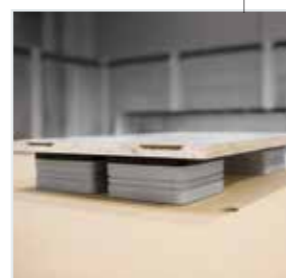
Electro mandril principal de 3, 4, 5 eixos.



Tudo na ponta dos seus dedos com o controle remoto **TECPAD** com ecrã táctil a cores de 7".



Mesas de trabalho PHE (Phenolic High Efficiency) e **HE** (High Efficiency), robustas, práticas, não deformáveis.



Ampla gama de ventosas específicas tanto para a mesa HE como para o painel de teste.



Armazém TRB de 11, 14, 16 e 19 posições.

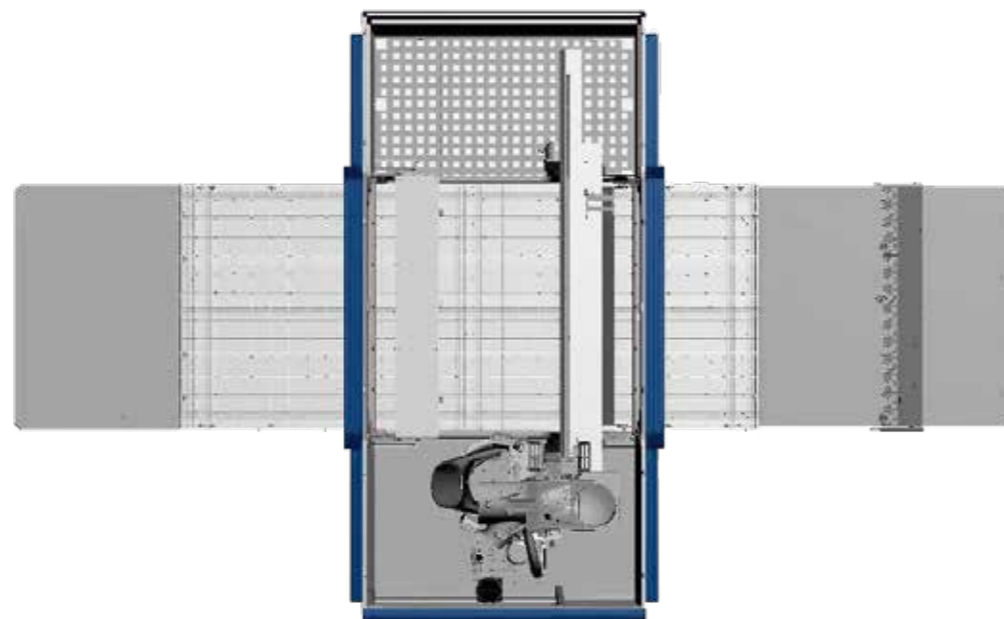
SEGURANÇA GARANTIDA: PROTECÇÕES PARA-CHOQUES

Processamentos em total segurança com o sistema de protecção de pára-choques que pára a máquina apenas em caso de contacto accidental do operador.



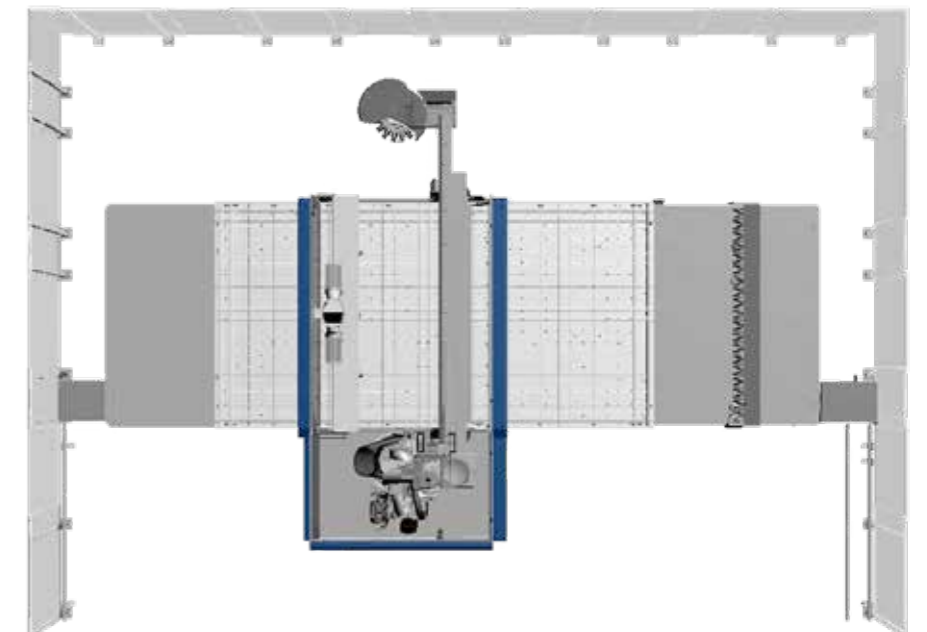
VOLUME MÍNIMO, MÁXIMA SEGURANÇA E FLEXIBILIDADE: PROTECÇÕES PRO-SPACE

A ausência de protecções perimetrais permite o acesso à superfície de trabalho por todos os lados da máquina com a possibilidade de carregar e descarregar painéis tanto de trás como de frente, graças aos controlos posicionados em ambos os lados. O sistema de segurança permite que a máquina seja utilizada na direcção X a uma velocidade de avanço até 25 m/min.



LIBERDADE TOTAL E ALTA PRODUTIVIDADE: PROTECÇÕES PRO-SPEED

Sistema de protecção para utilizar a máquina na velocidade máxima de avanço. Quando o operador entra na zona de carga, delimitada pela barreira frontal de fotocélulas, a máquina reduz automaticamente a velocidade; no momento em que o operador sai da zona de carga, a velocidade máxima pode ser restaurada.



NESTING DE ALTO NÍVEL E MUITO MAIS PARA PROCESSAMENTO DOS MATERIAIS PLÁSTICOS

O **ELECTRO MANDRIL JQX** (Just Quality eXtreme) de 5 eixos, transmissão em tempo real e até 12 kW de potência garante a máxima liberdade de usinagem e qualidade absoluta na usinagem de artigos técnicos de materiais plásticos. Isto permite que a tracer 300x satisfaça tanto as necessidades de nesting como aquelas do processamento de 5 eixos com o máximo desempenho.



Fácil execução de cortes ou ranhuras na direção X e Y, graças ao grupo lâminas de 0°-90°.



Aumento da eficiência e redução dos tempos de trabalho com o grupo de fresagem adicional até 5,4 kW.

cms tracer 200x/300x
Centros de usinagem CNC de 3/5 eixos (passagem em Z até 500 mm)

ARMAZÉM FERRAMENTAS



* Para todas as versões disponíveis Armazém "pick-up" ancorada à travessa móvel. Configuração ideal para a utilização de ferramentas e cabeças de retorno angular voluminosas.



SENSOR DE COMPRIMENTO DA FERRAMENTA
Colocado na lateral da base, permite que o comprimento da ferramenta seja medido automaticamente.



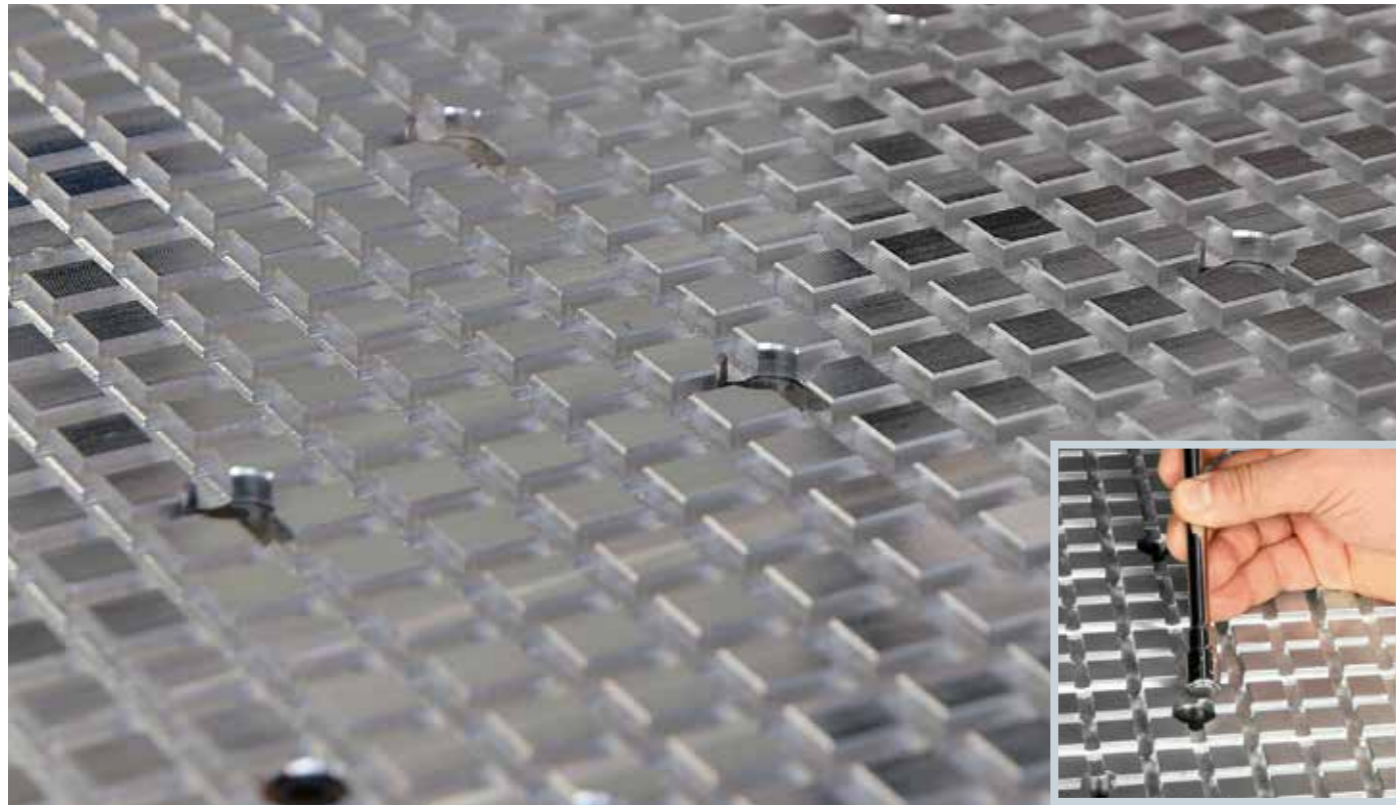
Armazém lateral **TRB** até 19 posições.



Muitas ferramentas sempre disponíveis graças ao armazém posterior **R16**.

MESAS DE TRABALHO EFICIENTES E DE BAIXO CUSTO:

cms tracer 200x/300x
Centros de usinagem CNC de 3/5 eixos (passagem em Z até 500 mm)



MESA DE TRABALHO "HE" (High Efficiency)

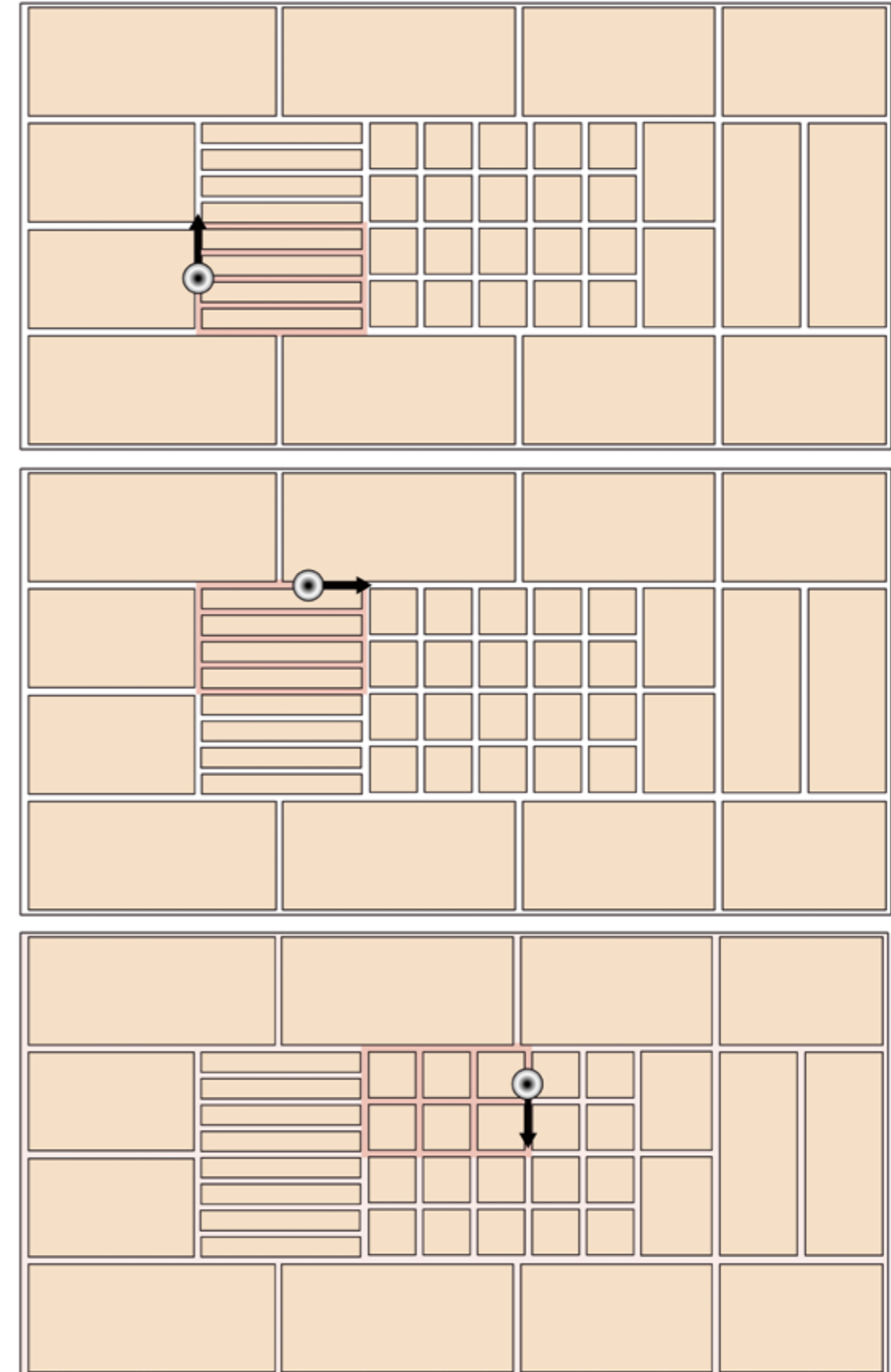
Mesa de trabalho robusta, prática e não deformável graças à estrutura de alumínio laminado. Configuração rápida e fácil com o sistema de fechamento magnético do vácuo: em poucos segundos, o vácuo torna-se localizado apenas na área de posicionamento da peça.



Máxima retenção das peças apenas quando necessário: de 2 a 30 zonas de vácuo, dependendo do tamanho da mesa.

X-VACUUM

Máxima eficácia de vácuo para trabalhar peças de pequeno tamanho ou materiais muito transpirantes.



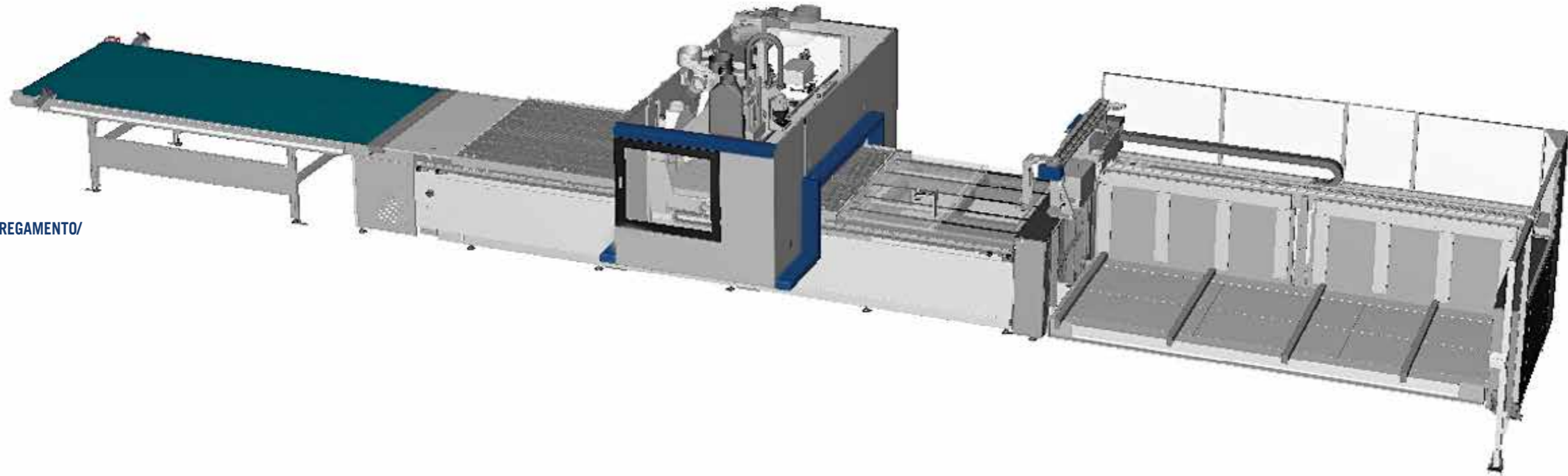
O vácuo fica concentrado na área da superfície de trabalho envolvida na usinagem.

CARREGAMENTO E DESCARGA

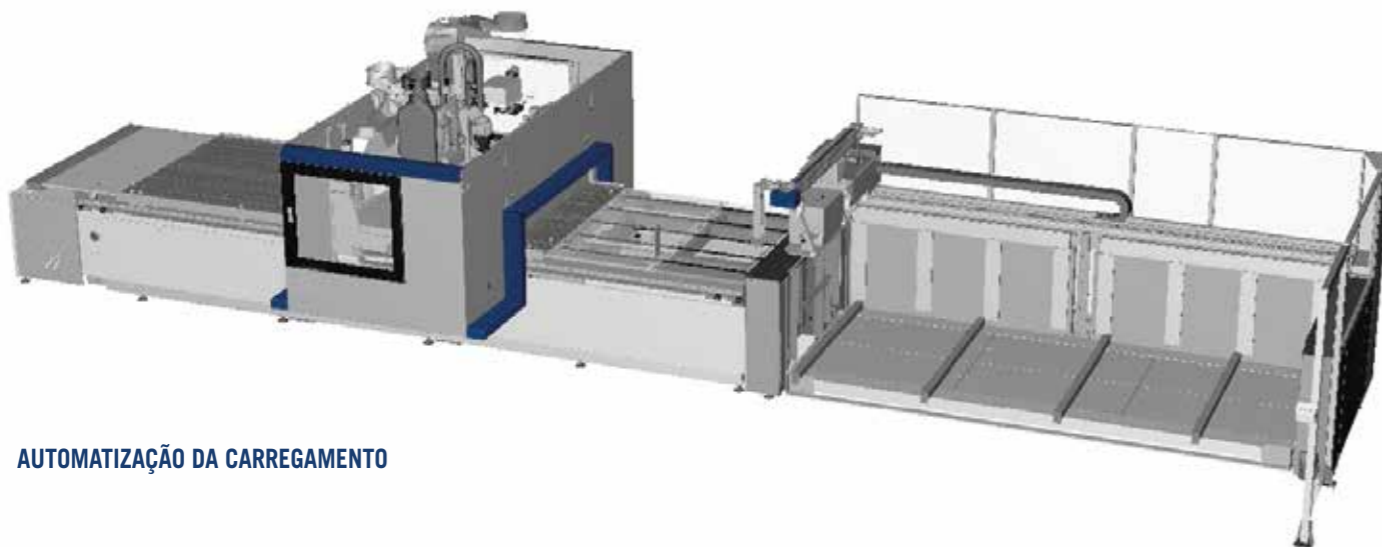
cms tracer 200x/300x
Centros de usinagem CNC de 3/5 eixos (passagem em Z até 500 mm)

Máquina disponível na configuração de célula nesting com elevador de carga e esteira de descarga (também disponível na versão de só carregamento ou só descarga) e nas versões direita e esquerda.

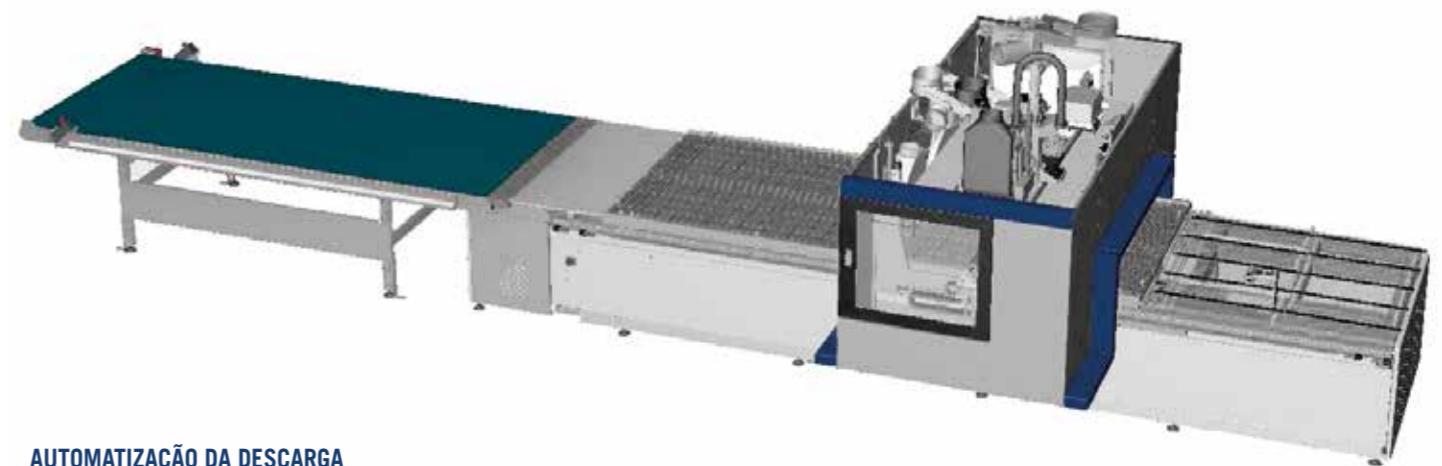
**AUTOMATIZAÇÃO DE CARREGAMENTO/
DESCARGA**



AUTOMATIZAÇÃO DA CARREGAMENTO



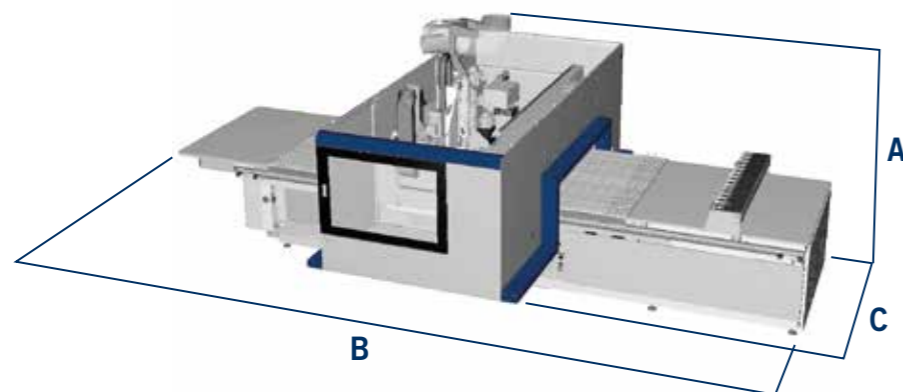
AUTOMATIZAÇÃO DA DESCARGA



DIMENSÕES DO VOLUME

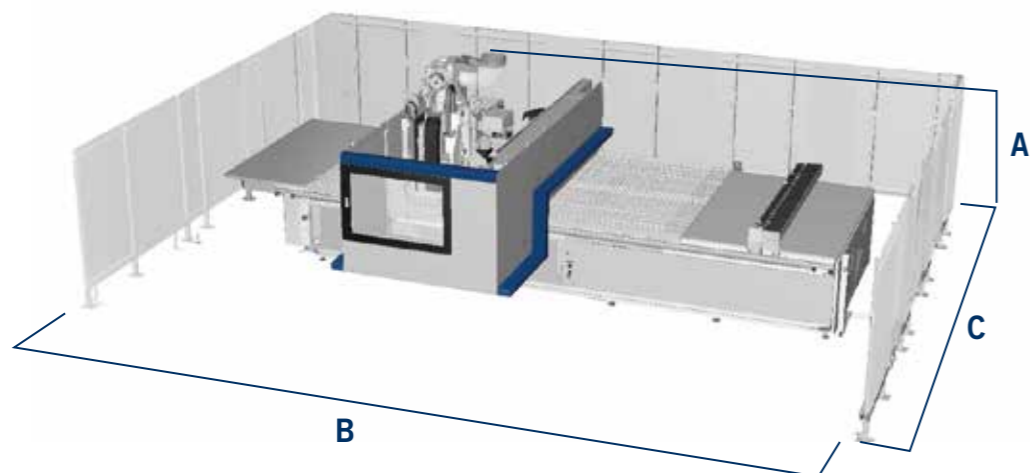
* Incluindo espaço operacional

STAND-ALONE		A	B	C
cms 200x/300x 1224	mm	2610/2790	6110/6350	3965/4465
cms 200x/300x 1531	mm	2610/2790	6710/6950	4265/4765
cms 200x/300x 1536	mm	2610/2790	7310/7550	4265/4765
cms 200x/300x 1836	mm	2610/2790	7310/7550	4565/5065
cms 200x/300x 2231	mm	2610/2790	6710/6950	4885/5385
cms 200x/300x 2243	mm	2610/2790	7910/8150	4885/5385



* Incluindo espaço operacional

STAND-ALONE		A	B	C
cms 200x/300x 1224	mm	2610/2790	6570	4190/5060
cms 200x/300x 1531	mm	2610/2790	7170	4490/5360
cms 200x/300x 1536	mm	2610/2790	7770	4490/5360
cms 200x/300x 1836	mm	2610/2790	7770	4790/5660
cms 200x/300x 2231	mm	2610/2790	7170	5110/5980
cms 200x/300x 2243	mm	2610/2790	8370	5110/5980



DADOS TÉCNICOS

cms tracer 200x/300x
Centros de usinagem CNC de 3/5 eixos (passagem em Z até 500 mm)

TRACER		200x	300x
EIXOS			
Velocidade vectorial dos eixos X-Y "PRO-SPACE"	m/min		84
Velocidade vectorial dos eixos X-Y "PRO-SPEED"	m/min		113
Passagem da peça em Z	mm	150	180
UNIDADE DE FRESAGEM			
Potência do motor (até)			
3-4 eixos	kW (hp)		15 kW (20,5)
5 eixos		-	13,5 (18,4)
Velocidade de rotação (máx.)	rpm		2400
Ferramentas disponíveis no armazém (até)	posições	38	53
UNIDADE DE FURAÇÃO			
Mandris verticais (máx.)	n.		21
Mandris horizontais (máx.)	n.		12
Velocidade de rotação (máx.)	rpm		8000
Lâmina integrada em X, diâmetro	mm		125
INSTALAÇÃO			
Consumo ar aspiração	m³/h		4430
Velocidade ar aspiração	m/seg.		25
Diâmetro do bocal de aspiração	mm		250



Maestro cnc

No escritório, o sistema de concepção e programação Maestro cnc garante que as operações de fresagem, furação, corte, etc., possam ser programadas rápida e facilmente.

Isto graças à representação gráfica 3D das peças e ao suporte fornecido pelas apps e pelos macros prontos ao uso ao fim de criar qualquer operação de usinagem com um simples clique do mouse. Um outro clique e os programas CNC são automaticamente gerados.

SOFTWARE

ESCRITÓRIO



Maestro active cnc

Maestro active é a nossa nova interface. O operador pode facilmente guiar máquinas diferentes porque os softwares de interface Maestro active mantêm a mesma aparência e transmitem as mesmas sensações, os mesmos ícones e a mesma abordagem à interacção.

FACILIDADE DE USO

A nova interface foi especialmente concebida e otimizada para utilização imediata através do ecrã táctil. Gráficos e ícones foram redesenhados para uma navegação fácil e confortável.

ZERO ERROS

Melhoria da produtividade graças a procedimentos integrados de ajuda e restauração que reduzem a possibilidade de erro do operador.

SOFTWARE

FÁBRICA

Maestro cnc

FUNÇÕES ADICIONAIS

O SOFTWARE QUE TORNA O TRABALHO MAIS FÁCIL

Software de programação CAD/CAM para a concepção de qualquer processo de produção.

Desenvolvido num ambiente Windows®, permite programar com muita facilidade graças a um ambiente de esboço avançado, simples e intuitivo, que fornece ao cliente todas as ferramentas necessárias para a concepção das suas peças e a sua disposição na superfície de trabalho, a gestão das ferramentas e os processamentos realizados com elas, tudo isto num contexto perfeitamente integrado e de alto desempenho.



Maestro pro view - Único na simulação 3D

Simulador 3D que permite ao utilizador ter um modelo tridimensional da sua máquina no escritório e visualizar antecipadamente no seu PC as usinagens que serão realizadas durante a produção.



Maestro 3d - Único na criação de objectos 3D

Módulo integrado para a programação de objectos tridimensionais em centros de usinagem de 5 eixos.



Maestro apps - Único em know-how

Maestro apps é uma biblioteca de funções de programação imediatamente disponíveis e simples de usar, desenvolvidas especificamente para a usinagem de peças de plástico.



Maestro msl connector - Integridade total

Conector com software de concepção de terceiros.

Maestro active cnc

UMA INTERACÇÃO REVOLUCIONÁRIA COM A SUA MÁQUINA CMS PARA A USINAGEM DO PLÁSTICO

CONTROLO MÁXIMO DO DESEMPENHO DA PRODUÇÃO

A geração de relatórios personalizáveis por operador, turno, horário, horizonte temporal (e mais) permite controlar, otimizar e melhorar o desempenho da produção.

CONHECIMENTO TOTAL DOS EVENTOS DA MÁQUINA E COMPARTILHAMENTO DA EXPERIÊNCIA DO OPERADOR

Maestro active permite registar a manutenção, a formação e outros eventos, acompanhando todas as actividades dentro de uma base de dados. O know-how do operador é armazenado e colocado à disposição da empresa graças à possibilidade de comentar e documentar todos os eventos ou notificações de produção.

ORGANIZAÇÃO AVANÇADA DA PRODUÇÃO

Maestro active permite configurar diferentes utilizadores com diferentes funções e responsabilidades, em função da utilização da máquina (por exemplo, operador, técnico da manutenção, administrador, .). Os turnos também podem ser definidos na máquina e também as actividades, produtividade e eventos que ocorrerem durante cada turno podem ser registados.

QUALIDADE ABSOLUTA DA PEÇA ACABADA

Com Maestro active, a qualidade da peça acabada não é mais comprometida por ferramentas gastas. A nova ferramenta Life Determination system da Maestro active envia mensagens de notificação quando a vida útil da ferramenta se aproxima ao seu fim e recomenda a sua substituição no momento mais oportuno.

FERRAMENTAS? NÃO HÁ PROBLEMA!

O Maestro active orienta o operador durante a fase de implementação do armazém das ferramentas, tendo também em conta os programas a serem executados.

A GAMA DA CMS PLASTIC TECHNOLOGY PARA A USINAGEM DOS MATERIAIS PLÁSTICOS

CENTROS DE USINAGEM CNC DE 3/5 EIXOS (passagem em Z até 500 mm)



TRACER



TIME



EVOTECH

CENTROS DE USINAGEM CNC DE 5 EIXOS (passagem em Z a partir de 500 mm)



ATHENA



ANTARES



ARES



GENESI

SECCIONADORAS



HELIX

MÁQUINAS DE SERRAR



T-MAXI

TERMOFORMADORAS



EIDOS



BR5 CS



BR5 HP



BR5 SPECIAL SPA



MASTERFORM

SISTEMAS DE CORTE POR JACTO DE ÁGUA



TECNOCUT PROLINE



TECNOCUT SMARTLINE



C.M.S. SPA

via A. Locatelli, 123 - 24019 Zogno (BG) - IT

Tel. +39 0345 64111

info@cms.it

cms.it

a company of **scm**group