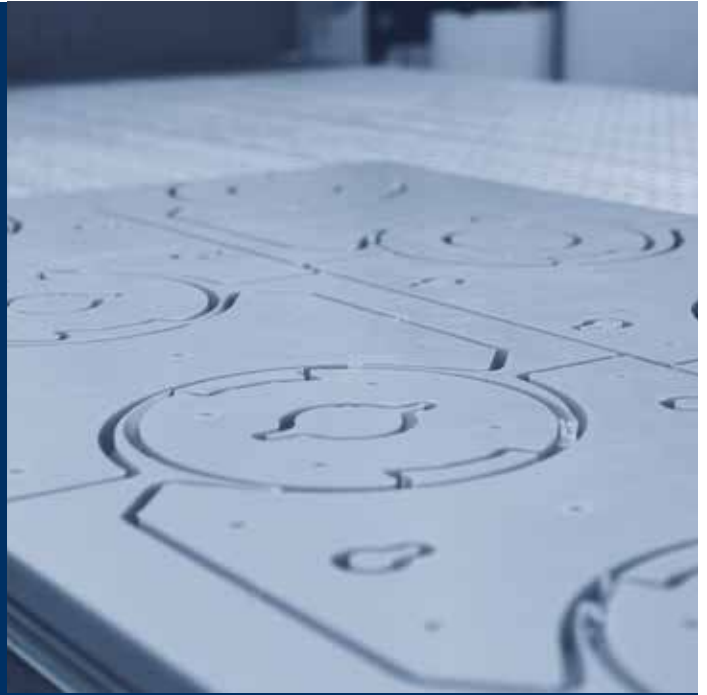


cms tracer 200x/300x

Centres d'usinage CNC à 3/5 axes
(passage en Z jusqu'à 500 mm)



CMS fait partie de SCM Group, leader mondial dans les technologies d'usinage d'une large gamme de matériaux : bois, plastique, verre, pierre, métal et composites. Les sociétés du Groupe sont à travers le monde des partenaires de confiance solides des principales industries manufacturières présentes sur différents marchés : de l'ameublement au bâtiment, de l'automobile à l'aérospatiale, de la construction navale au traitement des matières plastiques. SCM Group soutient et coordonne le développement d'un système d'excellence industrielle au sein de 3 grands sites de production spécialisés qui emploient plus de 4 000 salariés et sont présents sur les 5 continents. SCM Group représente les compétences les plus avancées au monde en matière de conception et de construction de machines et de composants pour les usinages industriels.

CMS SpA réalise des machines et des systèmes pour l'usinage de matériaux composites, fibre de carbone, aluminium, alliages légers, plastique, verre, pierre et métal. Il voit le jour en 1969 à partir d'une idée de Pietro Aceti qui souhaite offrir des solutions personnalisées et de pointe, fondées sur une connaissance approfondie du processus du client. Des innovations technologiques significatives, générées par d'importants investissements dans la recherche et le développement et des acquisitions de sociétés de premier ordre, ont permis une croissance constante dans les différents secteurs de référence.



CMS Plastic Technology réalise des centres d'usinage à contrôle numérique et des thermoformeuses pour le traitement des matières plastiques, en offrant des solutions technologiquement avancées. La marque voit le jour de la synergie gagnante entre l'expérience technico-industrielle en thermoformage de l'illustre entreprise Villa, fondée en 1973, et le savoir-faire historique de CMS en matière de fraisage. Grâce à des investissements constants dans la recherche et l'innovation, la société CMS Plastic Technology est reconnue comme un partenaire unique pour l'ensemble du processus, du thermoformage au rognage jusqu'à la réalisation de modèles et de moules, en garantissant une productivité maximale.

CMS Plastic Technology est un acteur clé dans de nombreux secteurs tels que l'automobile, l'aérospatiale, les machines de terrassement, les caravanes, les autobus, l'industrie ferroviaire, la production de baignoires, les articles techniques, la communication visuelle, les composants mécaniques et l'emballage.



cms tracer 200x/300x

APERÇU DES CARACTÉRISTIQUES TECHNIQUES

Adaptable.
Global.
Innovative.
Lean.
Efficient solutions.

The **AGILE** way for
FLAT PLASTIC cutting.

	4-5
SYSTÈMES DE SÉCURITÉ	6-7
IMBRICATION DE HAUT NIVEAU ET BIEN PLUS ENCORE	8
MAGASINS D'OUTILS	9
PLANS DE TRAVAIL	10-11
CHARGEMENT ET DÉCHARGEMENT	12-13
COTES D'ENCOMBREMENT	14
DONNÉES TECHNIQUES	15
SERVICES NUMÉRIQUES	16-17
LA GAMME	18-19

APERÇU DES CARACTÉRISTIQUES TECHNIQUES

cms tracer 200x/300x
Centres d'usinage CNC à 3/5 axes (passage en Z jusqu'à 500 mm)

AVANTAGES TECHNOLOGIQUES POUR LE TRAITEMENT DES MATIÈRES PLASTIQUES

La nouvelle génération de centres d'usinage CNC nesting pour le traitement des matières plastiques à 3 et 5 axes. Les modèles sont également disponibles en version cellule avec chargement et convoyeur de déchargement automatique.

PRINCIPAUX AVANTAGES POUR LE CLIENT

- + Centre d'usinage « tout-en-un », à 3 et 5 axes, pour le traitement des **plastiques** et des **matériaux avancés**, équipé de solutions techniques destinées au monde de l'**imbrication avancée** et de l'**article technique**
- + Vaste gamme de têtes et de broches, **la meilleure de leur catégorie**, pour toutes les exigences d'usinage jusqu'à 15kw et 24 000 tr/min
- + **Optimisation inégalée des encombrements** grâce aux solutions « pro-speed » et « pro-space » disponibles
- + Plan de travail avec des solutions de **gestion du vide uniques**, grâce au système dynamique **X-Vacuum**

Pupitre de commande avec PC incorporé, PC industriel avec écran multi-touch couleur 21,5", Full HD, placé sur une base de support avec roulettes de mouvement, pour un déplacement aisé du pupitre le long du périmètre de la machine.



Cycles de travail plus rapides avec le magasin **FAST** jusqu'à 12, 14, 18 positions.



Outils toujours disponibles grâce au magasin arrière **R16**.



Une efficacité maximale dans toutes les situations de travail

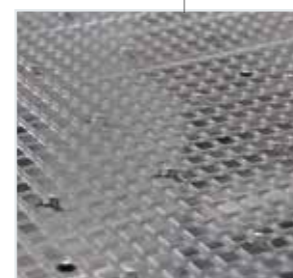
La solution des rouleaux presseurs permet d'avoir un blocage parfait de pièces telles que les bandes, les profilés en matière plastique, les petites pièces obtenues par imbrication (nesting) et les panneaux superposés. D'une manière générale, le blocage est parfait en cas de faible tenue avec le vide. En cas d'usinages qui ne prévoient pas leur utilisation, les rouleaux sont désactivés et les performances de la machine demeurent inchangées.



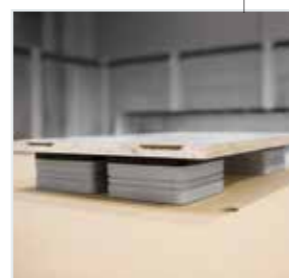
Électrobroche principale à 3, 4, 5 axes.



Tout à portée de main avec le contrôle à distance **TECPAD** avec écran tactile couleur 7".



Plans de travail « PHE » (Phenolic High Efficiency) et « **HE** » (High Efficiency), robustes, pratiques, indéformables.



Large gamme de ventouses spécifiques aussi bien pour le plan HE que pour le plan avec panneau martyr.



Magasin TRB à 11, 14, 16 et 19 positions.



SÉCURITÉ GARANTIE : PROTECTIONS PARE-CHOC

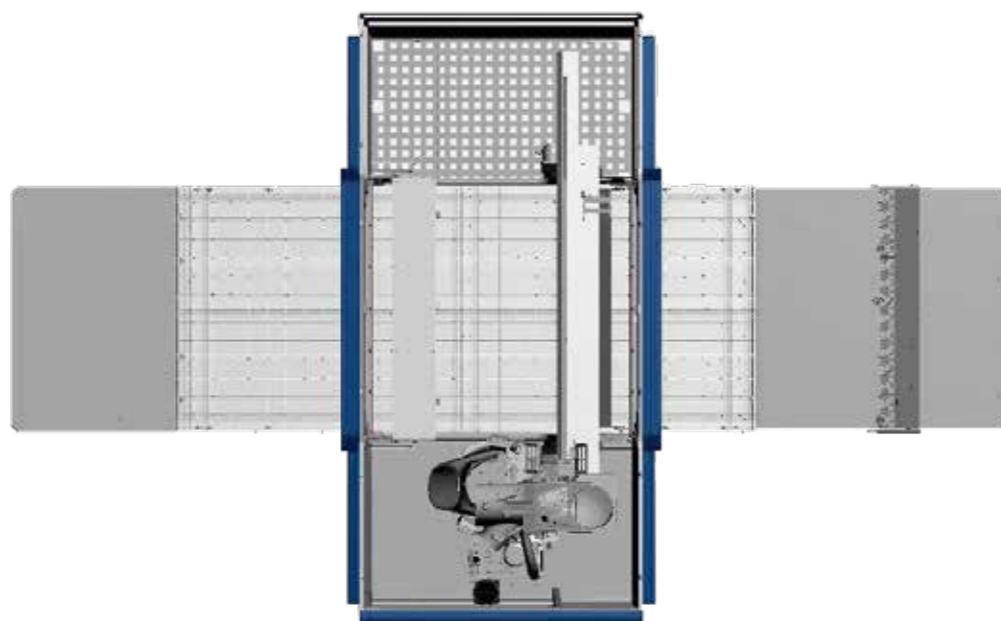
Usinages en toute sécurité grâce au système de protection pare-chocs qui n'arrête la machine qu'en cas de contact accidentel de l'opérateur.



ENCOMBREMENT MINIMAL, SÉCURITÉ ET FLEXIBILITÉ MAXIMALES :

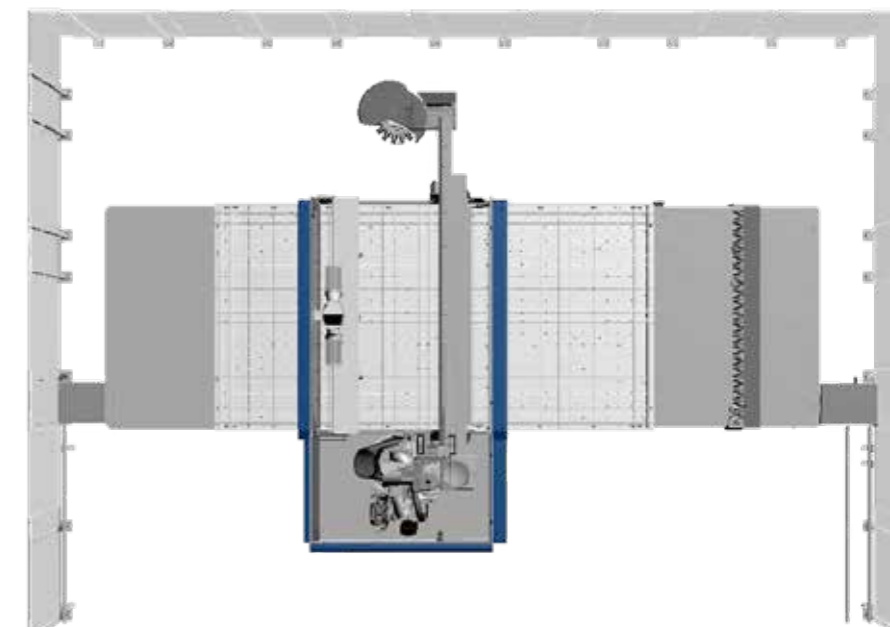
PROTECTIONS PRO-SPACE

L'absence de protections du périmètre permet l'accès au plan de travail de tous les côtés de la machine avec la possibilité de charger et décharger les panneaux aussi bien par l'arrière que par l'avant grâce aux commandes positionnées sur les deux côtés. Le système de sécurité permet d'utiliser la machine en direction X à une vitesse d'avance pouvant atteindre 25 m/min.



LIBERTÉ TOTALE ET PRODUCTIVITÉ ÉLEVÉE : PROTECTIONS PRO-SPEED

Système de protection pour l'utilisation de la machine à la vitesse d'avancement maximale. Lorsque l'opérateur entre dans la zone de chargement, délimitée par la barrière photoélectrique frontale, la machine réduit automatiquement sa vitesse ; au moment où l'opérateur quitte la zone de chargement, la vitesse maximale peut être rétablie.



NESTING DE HAUT NIVEAU ET BIEN PLUS ENCORE POUR L'USINAGE DES MATIÈRES PLASTIQUES

L'ÉLECTROBROCHE JQX (Just Quality eXtreme) à 5 axes, une transmission en prise directe et une puissance allant jusqu'à 12 kW garantissent une liberté d'usinage maximale et une qualité absolue dans l'usinage des articles techniques en matière plastique. Cela permet à la machine Tracer 300x de répondre à toutes les exigences de nesting et d'usinage à 5 axes avec le maximum de performances.



Exécution facile des découpes ou des rainures en direction X et Y, grâce à l'unité de lame 0°-90°.



Plus grande efficacité et réduction des temps d'usinage avec l'unité de fraiseage additionnelle jusqu'à 5,4 kW.

MAGASINS D'OUTILS

cms tracer 200x/300x
Centres d'usinage CNC à 3/5 axes (passage en Z jusqu'à 500 mm)



* Pour toutes les versions, le Magasin « Pick-up », ancré à la traverse mobile, est disponible. Agencement idéal pour l'utilisation d'outils et de têtes à renvoi d'angle encombrants.



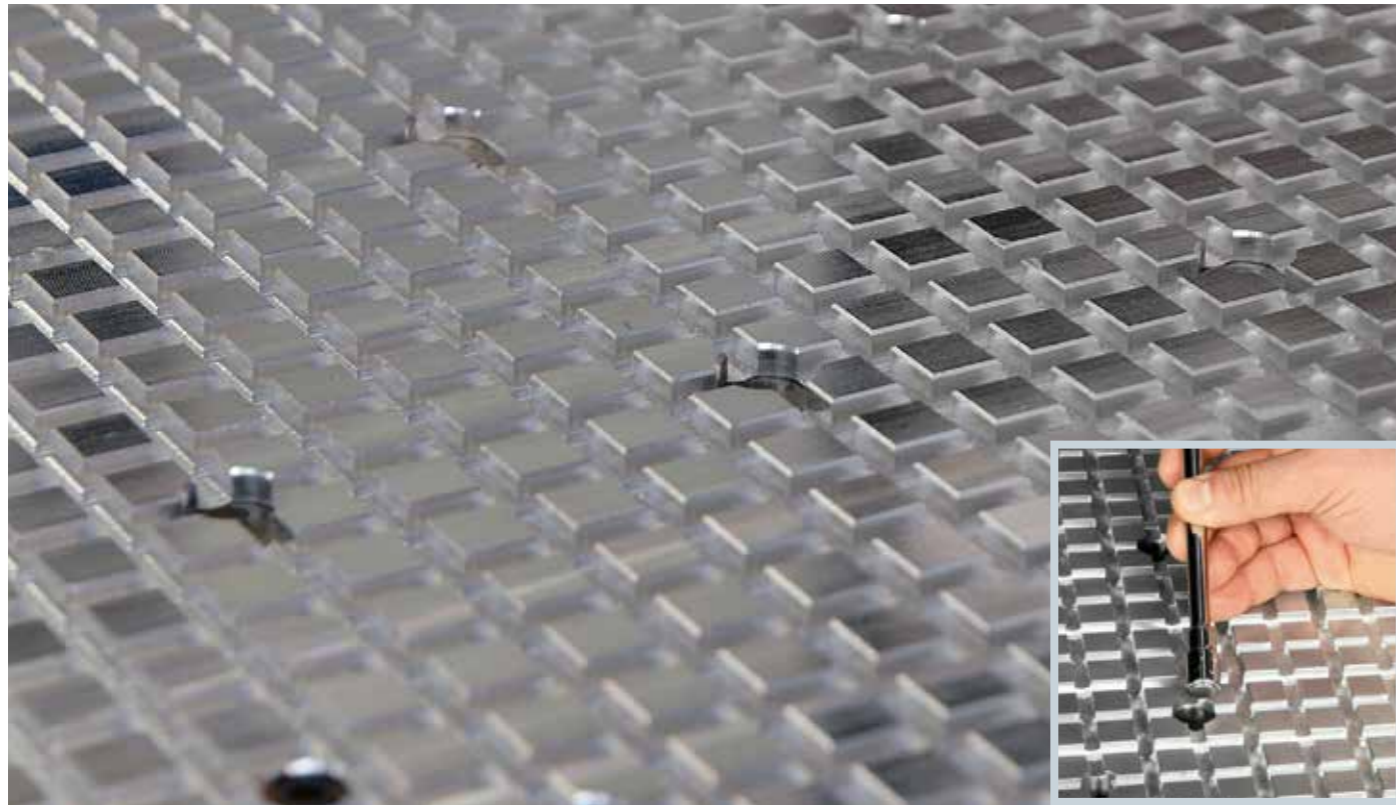
CAPTEUR DE LONGUEUR D'OUTIL
Situé sur le côté du bâti, il permet de mesurer automatiquement la longueur de l'outil.



Magasin latéral TRB jusqu'à 19 positions.



De nombreux outils toujours disponibles grâce au magasin arrière R16.



SOUS LE SIGNE DE L'EFFICACITÉ ET DES ÉCONOMIES : PLAN DE TRAVAIL « HE » (Haute Efficacité)

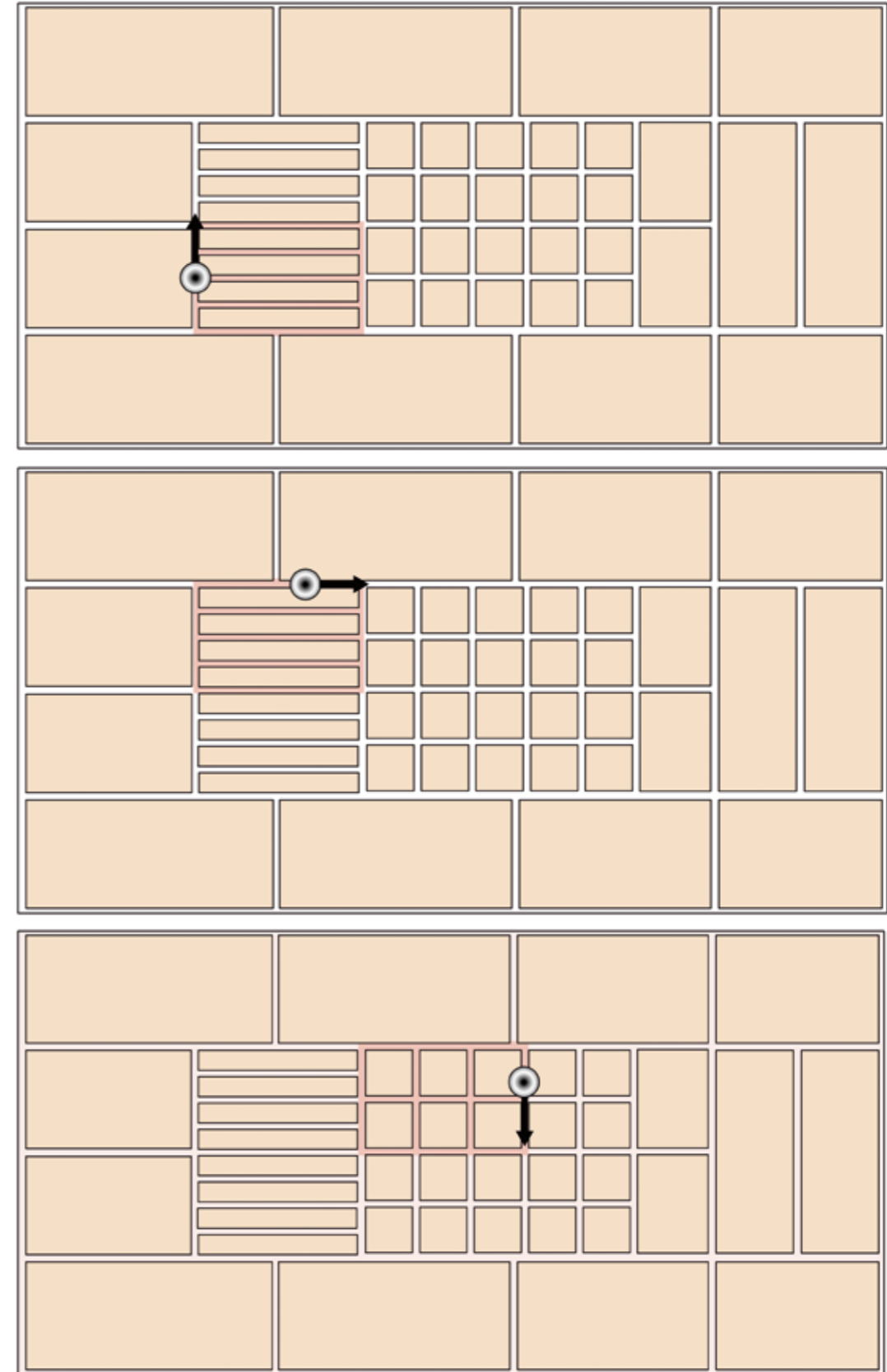
Plan de travail robuste, pratique et indéformable grâce à sa structure en aluminium laminé. Outillage simple et rapide avec le système de fermeture magnétique du vide : en quelques secondes, le vide se localise uniquement dans la zone de positionnement de la pièce.



Tenue maximale des pièces uniquement là où cela est nécessaire : de 2 à 30 zones de vide en fonction des dimensions du plan de travail

X-VACUUM

Efficacité maximale du vide permettant d'usiner des pièces de petite taille ou des matériaux très poreux.

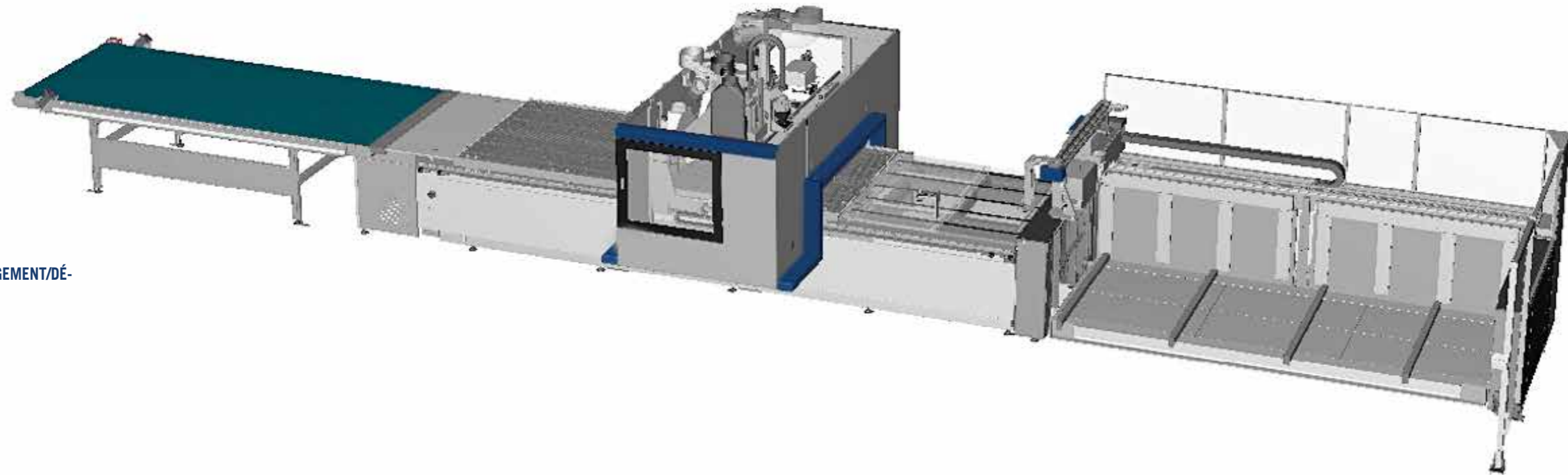


Le vide est concentré dans la zone du plan de travail concernée par l'usinage.

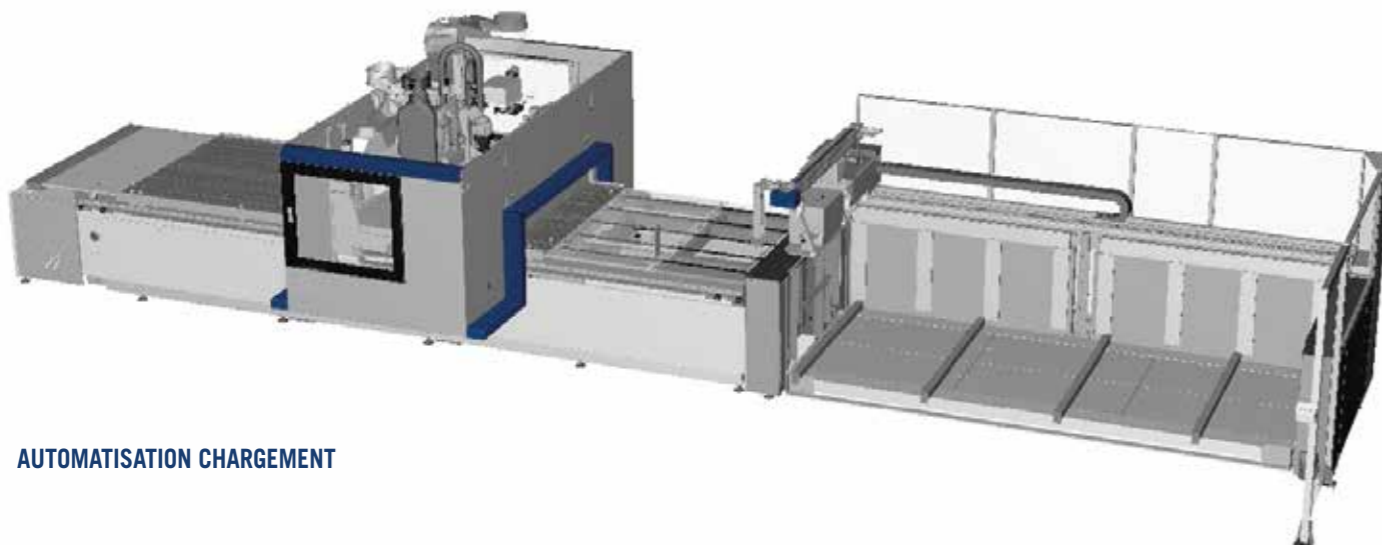
CHARGEMENT ET DÉCHARGEMENT

cms tracer 200x/300x
Centres d'usinage CNC à 3/5 axes (passage en Z jusqu'à 500 mm)

Machine disponible en configuration de cellule d'imbrication (nesting) avec élévateur de chargement et convoyeur de déchargement (également disponible en version chargement simple ou déchargement simple) et en version droite et gauche.



AUTOMATISATION CHARGEMENT/DÉ-CHARGEMENT



AUTOMATISATION CHARGEMENT

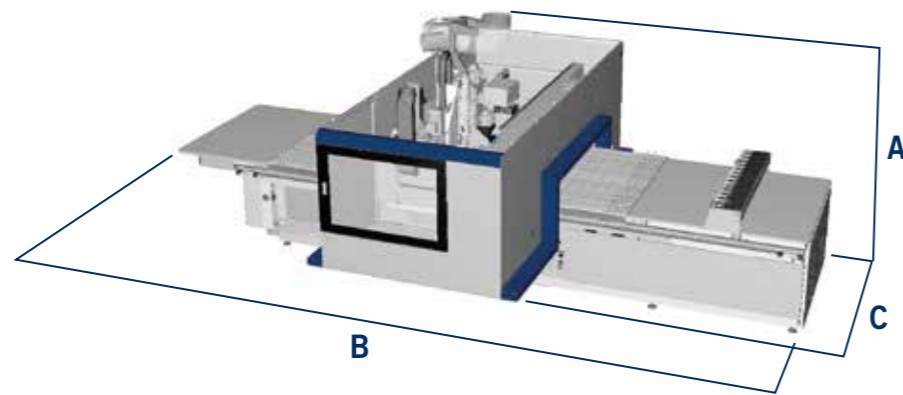


AUTOMATISATION DÉCHARGEMENT

COTES D'ENCOMBREMENT

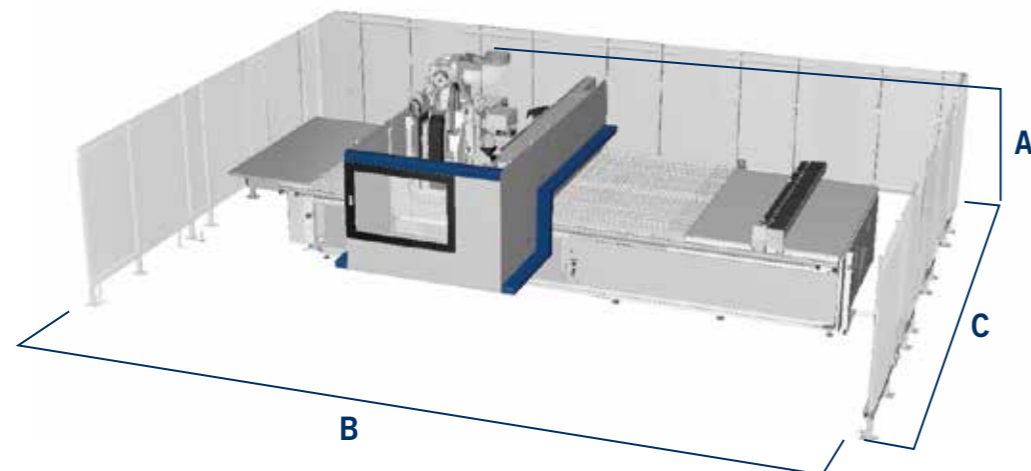
* Espace opérationnel inclus

AUTONOME		A	B	C
cms 200x/300x 1224	mm	2610/2790	6110/6350	3965/4465
cms 200x/300x 1531	mm	2610/2790	6710/6950	4265/4765
cms 200x/300x 1536	mm	2610/2790	7310/7550	4265/4765
cms 200x/300x 1836	mm	2610/2790	7310/7550	4565/5065
cms 200x/300x 2231	mm	2610/2790	6710/6950	4885/5385
cms 200x/300x 2243	mm	2610/2790	7910/8150	4885/5385



* Espace opérationnel inclus

AUTONOME		A	B	C
cms 200x/300x 1224	mm	2610/2790	6570	4190/5060
cms 200x/300x 1531	mm	2610/2790	7170	4490/5360
cms 200x/300x 1536	mm	2610/2790	7770	4490/5360
cms 200x/300x 1836	mm	2610/2790	7770	4790/5660
cms 200x/300x 2231	mm	2610/2790	7170	5110/5980
cms 200x/300x 2243	mm	2610/2790	8370	5110/5980



DONNÉES TECHNIQUES cms tracer 200x/300x

Centres d'usinage CNC à 3/5 axes (passage en Z jusqu'à 500 mm)

TRACER		200x	300x
AXES			
Vitesse vectorielle des axes X-Y « PRO- SPACE »	m/min		84
Vitesse vectorielle des axes X-Y « PRO- SPEED »	m/min		113
Passage de la pièce en Z	mm	150	180
UNITÉ DE FRAISAGE			
Puissance du moteur (jusqu'à)			
3-4 axes	kW (hp)		15 kW (20,5)
5 axes		-	13,5 (18,4)
Vitesse de rotation (max.)	tr/min		2400
Outils disponibles sur magasin (jusqu'à)	places	38	53
UNITÉ DE PERÇAGE			
Broches verticales (max.)	n.		21
Broches horizontales (max.)	n.		12
Vitesse de rotation (max.)	tr/min		8000
Lame incorporée en X, diamètre	mm		125
INSTALLATION			
Consommation d'air d'aspiration	m³/h		4430
Vitesse d'air d'aspiration	m/sec		25
Diamètre de la goulotte d'aspiration	mm		250



Maestro cnc

Au bureau, le système de conception et de programmation Maestro cnc permet de programmer simplement et rapidement les opérations de fraisage, de perçage, de découpe, etc.

Ceci grâce à la représentation graphique en 3D des pièces et au support fourni par les applications et les macros prêtes à l'emploi pour créer n'importe quel usinage en un simple clic de souris. Un autre clic et les programmes CNC sont générés automatiquement.

LOGICIEL

BUREAU



Maestro active cnc

Maestro active est notre nouvelle interface. L'opérateur peut aisément piloter différentes machines car les logiciels d'interface Maestro active conservent les mêmes 'aspect et convivialité', les mêmes icônes et la même approche de l'interaction.

FACILITÉ D'EMPLOI

La nouvelle interface a été spécialement conçue et optimisée pour permettre une utilisation immédiate via un écran tactile. Les graphismes et les icônes ont été repensés pour une navigation facile et confortable.

ZÉRO ERREUR

Productivité améliorée grâce aux procédures d'aide et de récupération incorporées qui réduisent les risques d'erreur de la part de l'opérateur.

LOGICIEL

USINE

Maestro cnc

LE LOGICIEL QUI SIMPLIFIE LE TRAVAIL

Logiciel de programmation CAO/FAO pour la conception de chaque processus de production. Développé en environnement Windows®, il rend la programmation extrêmement facile grâce à un environnement de dessin (sketching) avancé, simple et intuitif, qui fournit au client tous les outils nécessaires pour la conception de ses pièces et leur disposition sur le plan de travail, la gestion des outils et des usinages correspondants, le tout dans un contexte parfaitement intégré et performant.

FONCTIONS ADDITIONNELLES



Maestro pro view - Unique dans la simulation 3D

Simulateur 3D qui permet à l'utilisateur d'avoir au bureau le modèle tridimensionnel de sa machine et de visualiser à l'avance sur son PC les opérations d'usinage qui seront effectuées lors de la phase de production.



Maestro 3d - Unique dans la création d'objets 3D

Module incorporé pour la programmation d'objets tridimensionnels sur des centres d'usinage à 5 axes.



Maestro apps - Unique dans le savoir-faire

Maestro apps est une bibliothèque de fonctions de programmation immédiatement disponibles et faciles à utiliser, spécialement développées pour le traitement de pièces en matériaux plastiques.



Maestro msl connector - Intégrabilité totale

Connecteur avec logiciel de conception de tierces parties.

Maestro active cnc

UNE INTERACTION RÉVOLUTIONNAIRE AVEC VOTRE MACHINE CMS DESTINÉE AU TRAITEMENT DU PLASTIQUE

CONTRÔLE MAXIMAL DES PERFORMANCES DE PRODUCTION

La production de rapports personnalisables par opérateur, équipe, horaire, horizon temporel (et plus encore) permet de surveiller, d'optimiser et d'améliorer les performances de production.

CONNAISSANCE TOTALE DES ÉVÉNEMENTS DE LA MACHINE ET PARTAGE DE L'EXPÉRIENCE DE L'OPÉRATEUR

Maestro active permet d'enregistrer la maintenance, la formation et d'autres événements, en traçant toutes les activités à l'intérieur d'une base de données. Le savoir-faire de l'opérateur est mémorisé et remis à la disposition de l'entreprise grâce à la possibilité de commenter et de documenter tous les événements ou notifications de production.

ORGANISATION AVANCÉE DE LA PRODUCTION

Maestro active permet de configurer plusieurs utilisateurs avec différents rôles et responsabilités en fonction de l'utilisation de la machine (par exemple : opérateur, technicien de maintenance, administrateur, ...). Il est également possible de définir des équipes de travail sur la machine, puis de suivre les activités, la productivité et les événements survenus au cours de chaque équipe.

QUALITÉ ABSOLUE DE LA PIÈCE FINIE

Avec Maestro active, la qualité de la pièce finie n'est plus compromise par l'usure des outils. Le nouveau Système de détermination de la durée de vie des outils de Maestro active envoie des messages de notification lorsque la durée de vie des outils approche et en recommande le remplacement au moment le plus opportun.

OUTILLAGE ? PAS DE PROBLÈME !

Maestro active guide l'opérateur pendant la phase d'outillage du magasin d'outils, en tenant également compte des programmes à exécuter.

LA GAMME DE CMS PLASTIC TECHNOLOGY

POUR LE TRAITEMENT DES MATÉ- RIAUX PLASTIQUES

CENTRES D'USINAGE CNC À 3/5 AXES (passage en Z jusqu'à 500 mm)



TRACER



TIME



EVOTECH

CENTRES D'USINAGE CNC À 5 AXES (passage en Z à partir de 500 mm)



ATHENA



ANTARES



ARES



GENESI

SECTIONNEUSES



HELIX

SCIEUSES



T-MAXI

THERMOFORMEUSES



EIDOS



BR5 CS



BR5 HP



BR5 SPECIAL SPA



MASTERFORM

SYSTÈMES DE DÉCOUPE AU JET D'EAU



TECNOCUT PROLINE



TECNOCUT SMARTLINE



C.M.S. SPA

via A. Locatelli, 123 - 24019 Zogno (BG) - IT

Tél. +39 0345 64111

info@cms.it

cms.it

a company of

