

# poseidon / concept

Centros de trabalho CNC, de portal,  
para grandes áreas de trabalho





CMS faz parte do SCM Group, líder mundial em tecnologias para o processamento de uma ampla gama de materiais: madeira, plástico, vidro, pedra, metal e materiais compósitos. As empresas do Grupo são, no mundo todo, o parceiro consolidado e confiável das principais indústrias manufatureiras em vários sectores merceológicos: desde o mobiliário até a construção civil, do automotivo ao aeroespacial, da náutica aos processamentos de plástico. SCM Group apoia e coordena o desenvolvimento de um sistema de excelências industriais em três grandes polos de produção especializados, empregando mais de 4.000 funcionários e com presença direta nos 5 continentes. SCM Group representa no mundo as mais avançadas competências em projeto e construção de máquinas e componentes para os processamentos industriais.

A CMS realiza máquinas e sistemas para a usinagem de materiais compósitos, fibra de carbono, alumínio, ligas leves, plástico, vidro, pedra e metal. Surge em 1969 a partir de uma ideia de Pietro Aceti visando oferecer soluções personalizadas e de ponta, baseadas no profundo conhecimento do processo do cliente. Inovações tecnológicas significativas, geradas por grandes investimentos em pesquisa e desenvolvimento e aquisições de empresas premium, permitiram um crescimento constante nos diversos setores de referência.

# poseidon / concept



advanced materials technology

A CMS Advanced Materials Technology é líder no setor de centros de usinagem de controle numérico para a usinagem de materiais avançados: compósitos, fibra de carbono, alumínio e ligas leves. Investimentos importantes em pesquisa e desenvolvimento permitiram que a marca estivesse sempre à frente, com máquinas que garantem o melhor desempenho em termos de precisão, velocidade de execução e confiabilidade e que atendem às necessidades dos clientes que operam nos setores mais exigentes.

Desde o início dos anos 2000, a CMS Advanced Materials Technology estabeleceu-se como parceira tecnológica em setores de excelência como a indústria aeroespacial, aeronáutica, automotiva, competição náutica, Fórmula 1 e a mais avançada indústria ferroviária.

<b>APLICAÇÕES</b>	4-5
<b>POSEIDON / CONCEPT</b> VANTAGENS TECNOLÓGICAS	6-7
<b>POSEIDON / CONCEPT</b> DIMENSÕES GERAIS E CARACTERÍSTICAS TÉCNICAS	8-11
<b>POSEIDON / CONCEPT</b> SOLUÇÕES ESPECIAIS	12-13
<b>CMS CONNECT</b>	14
<b>CMS ACTIVE</b>	15
<b>SERVICE</b>	16-17
<b>A GAMA</b>	18-19





# APLICAÇÕES



ferroviário | náutico | F1 e desportos motorizados | aeroespacial



defesa | produção de energia | automotivo



**S**pecial.

**T**echnological.

**R**obust.

**O**riginal.

**N**otable.

**G**uaranteed solutions.

The **STRONG** answer to your production processes.

Centros de trabalho CNC, de portal,  
para grandes áreas de trabalho



# POSEIDON / CONCEPT

## VANTAGENS TECNOLÓGICAS

### CENTRO DE TRABALHO COM 5 EIXOS PARA PROCESSAMENTOS COM ALTA VELOCIDADE

Centro de trabalho com controlo numérico projetado de acordo com a filosofia CMS: a máquina é o resultado da experiência adquirida nos sectores automotivos e aeroespacial. A estrutura e as soluções técnicas adotadas, somada ao componentes selecionados, asseguram um alto grau de acabamento, altas velocidades de processamento, confiabilidade, rigidez estrutural, flexibilidade de uso e alta produtividade.

- As dimensões amplas da área de trabalho permitem o fácil processamento de peças de médias e grandes dimensões.
- Potência elevada de exercício, precisão geométrica e confiabilidade também nos processamentos mais complexos.
- Estrutura modular, extremamente versátil, facilmente adaptável às necessidades de clientes que trabalham em sectores muito exigentes como o automotivo e o aeroespacial.



Unidade operadora PX5 - 12/15/20 KW



Unidade operadora HX5 - 20 KW



Fecho superior sanfonado para a retenção das poeiras e das aparas



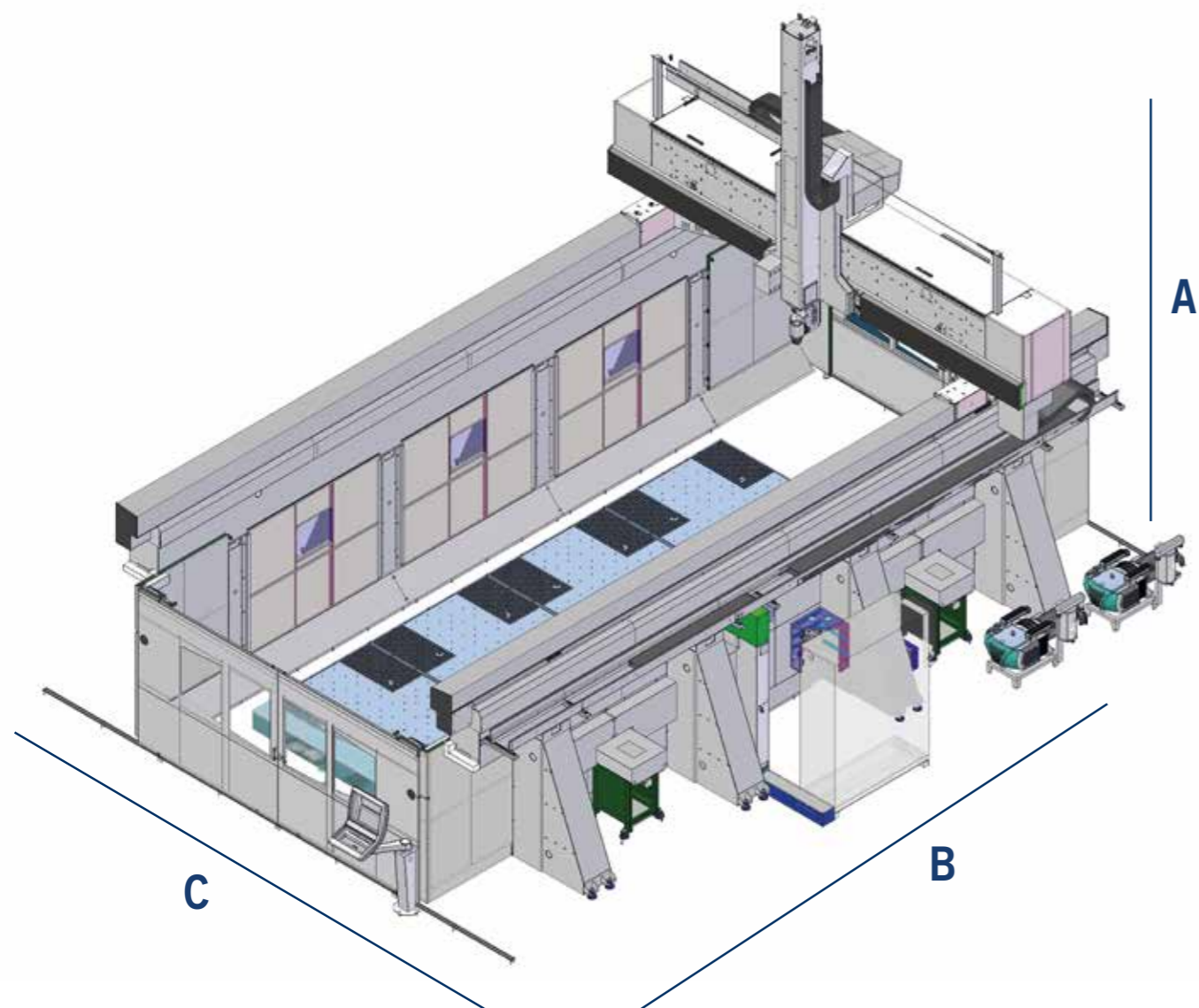
Concept adiciona, ao excelente desempenho de poseidon, a cinemática com recuperação da folga elétrica (motor duplo)

### KEY BUYER BENEFITS

- + **Desempenho ilimitado.** Com estas, as **dimensões das peças não são mais um problema;** nem mesmo as mais extremas dos sectores náutico, eólico ou aeroespacial. E acima de tudo, graças aos conceitos de projeto aeronáutico aplicados às estruturas, CMS não se comprometeu em termos de desempenho com **precisões volumétricas 21% inferior à média da indústria.**
- + **+ Melhor e mais rapidamente.** A elevada potência de exercício, a precisão geométrica e a confiabilidade também nos processamentos mais complexos levam a um único resultado: **produzir peças melhores e mais rapidamente. AS máquinas são projetadas para adaptarem-se à sua realidade e torná-la ainda mais eficiente e competitiva.**
- + **Feito sob medida.** Unidade de operação simples ou dupla, área de trabalho simples ou dupla, unidade de fresagem de 5 eixos de 12 a 32 kW, unidade de 5 eixos com tecnologia de jato de água, com mais de 100 dimensões: é impossível não encontrar a configuração mais eficiente para cada local de produção. Sem compromissos!

# POSEIDON / CONCEPT

## DIMENSÕES GERAIS E CARACTERÍSTICAS TÉCNICAS



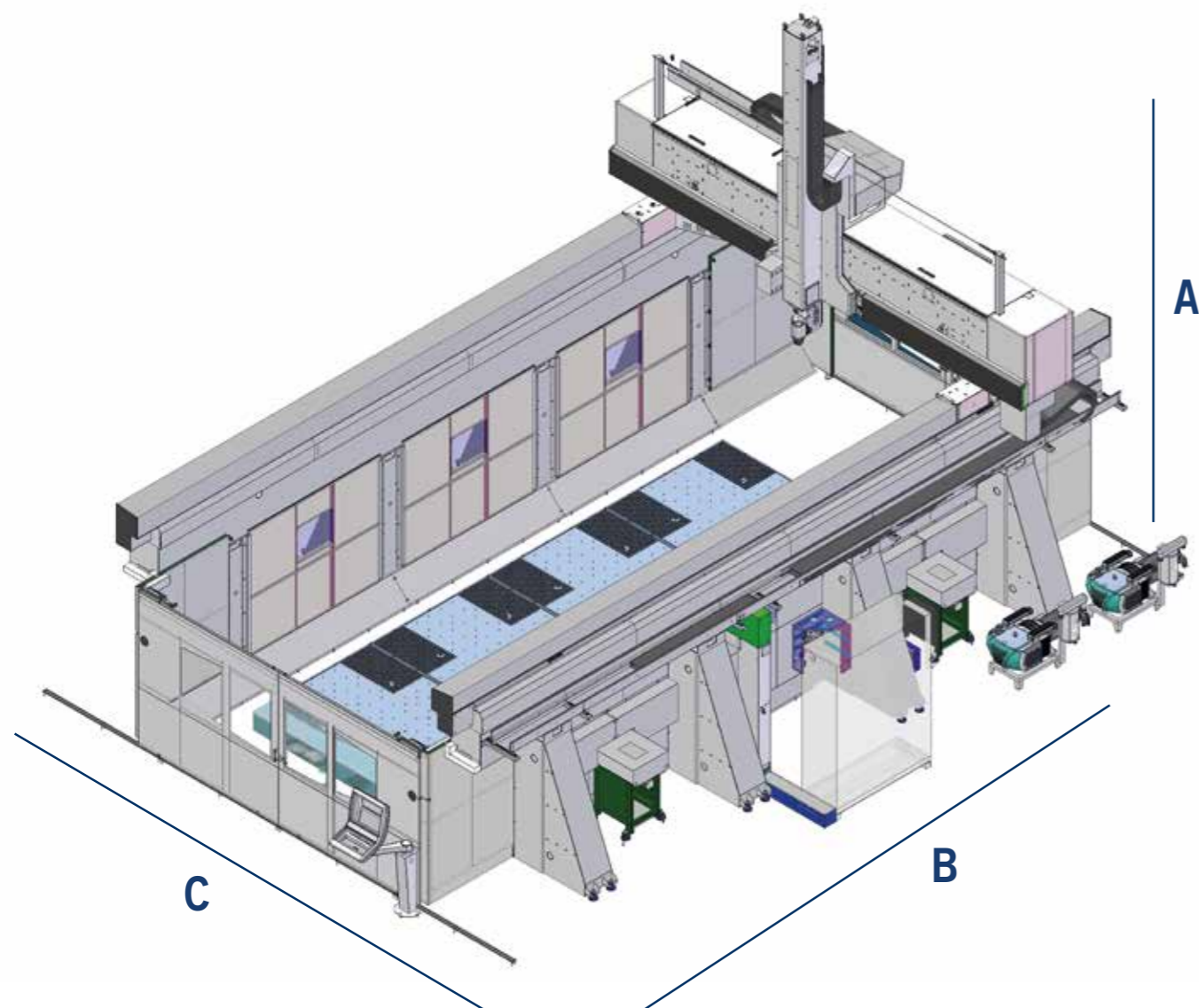
POSEIDON			
CURSOS E VELOCIDADE			
EIXO	CURSOS EIXOS	RÁPIDOS	
X [MM]	2,5-4-5-6-7,5-8-10-13-15,5-18-20,5-23.5-26-28.5-31-34-36.5-39-41.5	85 m/min	
Y [MM]	2600-4000-5000-6200	5000-6200-8500	85 m/min
Z [MM]	1300-2000-2500	1300-2000-2500-3000-3000T*-3500-4000-4000T*	45 m/min
A [°]	+/-120° (PX5, HX5), +/-110° (KX5)		9000°/min
C [°]	+/-270° (PX5), +/-245° (HX5) +/-300° (KX5)		9000°/min

CONCEPT			
CURSOS E VELOCIDADE			
EIXO	CURSOS EIXOS	RÁPIDOS	
X [MM]	2,5-4-5-6-7,5-8-10-13-15,5-18-20,5	85 m/min	
Y [MM]	2600-4000-5000-6200	5000-6200	85 m/min
Z [MM]	1300-2000-2500	3000	45 m/min
A [°]	+/-120° (PX5, HX5), +/-110° (KX5)		9000°/min
C [°]	+/-270° (PX5), +/-245° (HX5) +/-300° (KX5)		9000°/min

POSEIDON - CONCEPT		
CARACTERÍSTICAS TÉCNICAS	POSEIDON	CONCEPT
MOVIMENTAÇÃO X	GANTRY SINGLE SERVOMOTOR	GANTRY DOUBLE SERVOMOTOR
MOVIMENTAÇÃO Y	SINGLE SERVOMOTOR	GANTRY DOUBLE SERVOMOTOR
MOVIMENTAÇÃO Z	SINGLE SERVOMOTOR	SINGLE SERVOMOTOR

# POSEIDON / CONCEPT

## DIMENSÕES GERAIS E CARACTERÍSTICAS TÉCNICAS



POSEIDON				CONCEPT			
ESA DE TRABALHO EM FERRO FUNDIDO							
Largura da mesa				Comprimento mesa			
2.500 mm, 3.500 mm, 4.500 mm				Considere o curso da máquina - 500 mm			
MESA DE TRABALHO EM CARPINTARIA E RELATIVOS PLANOS							
Largura da mesa				Comprimento mesa			
2.000 mm, 3.200 mm, 4.400 mm				com passo de 2m (exceto versão de 16m não disponível)			
CURSOS E ESPAÇOS OCUPADOS							
CURSO EIXO [mm]							
CURSO Z [MM]	1300	2000	2500	3000/3000 Telescopic	3500	4000/4000 Telescopic	5300 Telescopic
A [MM]	5000	6400	7500	8400/7100	9400	10400/8600	10700
CURSO EIXO X [mm]							
CURSO X [MM]	2500	4000	5000	6000	7500	8000	10000
B [MM]	6200	8000	8800	10700	12100	12600	14800
CURSO X [MM]	13000	15500	18000	20500	23500	26000	28500
B [MM]	18100	20700	23500	26600	30500	33200	35800
CURSO X [MM]	31000	34000	36500	39000	41500	...	
B [MM]	38500	41700	44400	48000	50600	...	
CURSO EIXO Y [mm]							
CURSO Y [MM]	2600	4000	5000	6200	8500	10000*	
C [MM]	5600	7600	8600	10000	13700	14850	

\*Na versão Y 10000 o movimento em X tem cinemática com recuperação de folga elétrico - motor duplo  
 NOTAS: valores aproximados  
 NOTAS: Os valores das dimensões em Y podem mudar dependendo do tipo de portas.

DEPÓSITOS TROCA DE FERRAMENTAS			
	DEPÓSITO		
	PICK UP PADRÃO	TOOL CAROUSEL	A BORDO*
N.º ESTAÇÕES	16	30	8
ENTRE-EIXO ESTAÇÕES [MM]	110	85	80
Ø MÁX SEM LIMITAÇÕES [MM]	100	80	70
Ø MÁX COM LIMITAÇÕES [MM]	300	300	200
COMPRIMENTO MÁX FERRAMENTAS** [MM]	500 (for Z1300) 750 (for Z >=2000)	471	150
PESO MÁX INDIVIDUAL FERRAMENTA [KG]	5	8	3

\* Disponível apenas para unidades PX5  
 Disponíveis configurações múltiplas  
 \*\* Valores da ponta mandril.

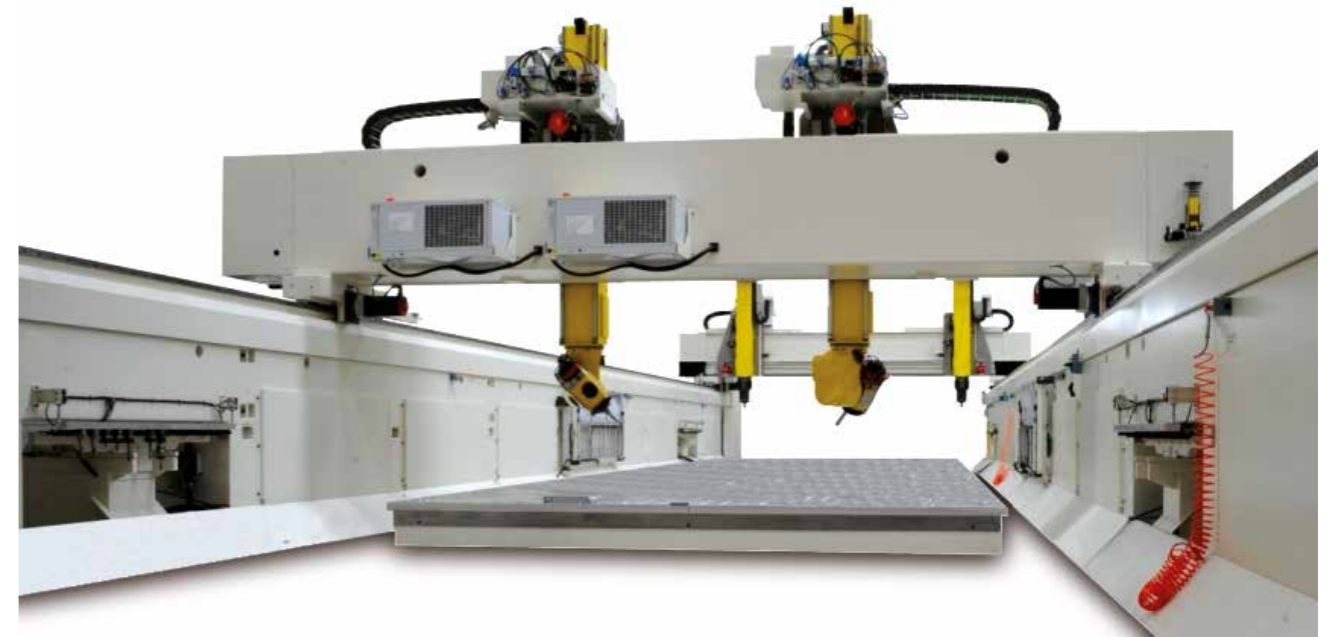


# POSEIDON / CONCEPT

## SOLUÇÕES ESPECIAIS



AS MESAS EXTRAÍVEIS APC PERMITEM CARREGAR E DESCARREGAR FORA DA ÁREA DE TRABALHO



PONTE DUPLA COM UNIDADE OPERATIVA DUPLA



MESA GIRATÓRIA: SIMPLIFICA A CARGA/DESCARGA FORA DA MÁQUINA E PERMITE O CICLO DO PENDULAR USANDO A ÁREA DE TRABALHO COMPLETA



SOLUÇÃO HÍBRIDA DE 5 EIXOS: FRESA + CORTE A JATO DE ÁGUA COM COLETOR

# CMS connect é a plataforma IoT perfeitamente integrada com as máquinas cms de última geração

CMS Connect é capaz de oferecer micro serviços personalizados através do uso de App IoT que suportam as atividades cotidianas dos operadores do sector, melhorando a disponibilidade e a utilização de máquinas ou instalações. Os dados recolhidos pelas máquinas em tempo real tornam-se informações úteis para aumentar a produtividade das máquinas, reduzir os custos operacionais e de manutenção, reduzir os custos energéticos.



# CMS active ativa uma interação revolucionária com a sua máquina CNC

Cms active é a nossa nova interface. O mesmo operador pode facilmente controlar várias máquinas enquanto a interface CMS Active mantém a mesma aparência, ícones e abordagem interativa.



## APLICAÇÕES

**SMART MACHINE:** monitorização contínua do funcionamento da máquina, com informações em:

**Estado:** overview dos estados da máquina. Permite verificar a disponibilidade da máquina para identificar eventuais estreitamentos no fluxo de produção;

**Monitoring:** visualização instantânea, live, do funcionamento da máquina, dos seus componentes, dos programas em execução e dos potenciômetros;

**Production:** lista dos programas máquina efetuados num determinado arco temporal com tempo best e médio de execução;

**Alarms:** warning ativos e históricos.

### SMART MAINTENANCE

Esta secção fornece um primeiro contacto com a manutenção preventiva enviando notificações quando os componentes da máquina assinalam um estado de potencial criticidade associado ao alcance de um determinado limite. Desta forma é possível intervir e programar as intervenções de manutenção, sem parar a produção.

### SMART MANAGEMENT

Secção dedicada à apresentação de KPI para todas as máquinas conectadas na plataforma. Os indicadores fornecidos avaliam a

disponibilidade, a produtividade e a eficiência da máquina e a qualidade do produto.

### SEGURANÇA MÁXIMA

Uso do protocolo de comunicação padrão OPCUA que garante a criptografia de dados a nível Edge de interface. Os níveis Cloud e DataLake respondem a todos os requisitos de cyber-security no estado da arte atual. Os dados do cliente são cifrados e autenticados para garantir a total proteção das informações sensíveis.

## VANTAGENS

- ✓ Otimização do desempenho produtivo
- ✓ Diagnóstico complementar para otimização da garantia dos componentes
- ✓ Aumento da produtividade e redução das paragens da máquina
- ✓ Melhoria do controlo da qualidade
- ✓ Redução dos custos de manutenção

### SIMPLICIDADE DE UTILIZAÇÃO

A nova interface foi especificamente estudada e aperfeiçoada para ser de utilização imediata através da tela touch. O design e os ícones foram redesenhados para uma navegação simples e confortável.

### ORGANIZAÇÃO AVANÇADA DA PRODUÇÃO

A CMS Active permite configurar vários usuários com tarefas e responsabilidades diferentes em função da utilização da máquina (ex.: operador, técnico de manutenção, administrador, ...).

Também é possível definir os turnos de trabalho na máquina para depois detectar as atividades, a produtividade e os eventos que ocorreram em cada turno.

### QUALIDADE ABSOLUTA DA PEÇA ACABADA

Com a CMS Active, a qualidade da peça acabada não é mais prejudicada por ferramentas gastas. O novo Tool Life Determination system da CMS Active envia mensagens de aviso quando se aproxima o prazo de vida útil da ferramenta e recomenda a sua substituição no momento mais oportuno.

### EQUIPAGEM? NENHUM PROBLEMA!

A CMS Active guia o operador durante a fase de equipagem do armazém de ferramentas considerando também os programas a serem executados.





## ASSISTÊNCIA

OS NOSSOS TÉCNICOS AO SEU LADO A LADO EM TODO O MUNDO

-  Formação
-  Instalação
-  Remote Customer Care
-  (RCC) Assistência no local
-  Manutenção
-  Substituições e adaptações
-  Peças sobresselentes

## PRESENÇA GLOBAL

PARA UM SERVIÇO DE ASSISTÊNCIA DE PRIMEIRA CLASSE

- 36 000 códigos diferentes para atender máquinas de todas as idades;
- 1 depósito central na sede de Zogno e 6 bases em todo o mundo totalmente integradas a nível TI e controladas por software de otimização das expedições para reduzir o tempo de espera
- 98% das encomendas disponíveis em estoque;
- peças sobresselentes garantidas graças a um processo de controlo e uma validação escrupulosos através do nosso laboratório interno de qualidade;
- disponibilidade de realizar peças sobresselentes diferentes recomendadas com base nas necessidades do cliente, para minimizar o tempo de inatividade;

# GAMA MÁQUINAS CMS ADVANCED MATERIALS TECHNOLOGY

# PARA O PROCESSAMENTO DE MATERIAIS COMPÓSITOS, ALUMÍNIO E METAL

## CENTROS DE MAQUINAÇÃO CNC MONOBLOCO PARA FRESAMENTO VERTICAL



**ARES**



**ANTARES**



**ANTARES K**



**VM 30**



**ETHOS K**

## CENTROS DE MAQUINAÇÃO CNC DE PÓRTICOS PARA ÁREAS DE TRABALHO DE GRANDES DIMENSÕES



**MX5**



**POSEIDON**



**ETHOS**



**CONCEPT**

## FABRICAÇÃO HÍBRIDA ADITIVOS PROCESSAMENTO E FRESAGEM



**KREATOR ARES**

## MAQUINAÇÃO CNC MONOBLOCO CENTROS PARA FRESAMENTO HORIZONTAL

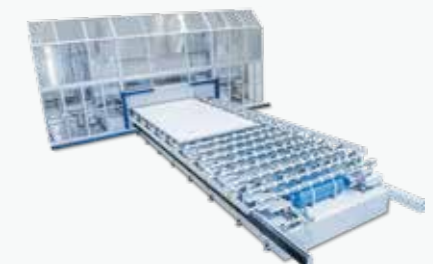


**IKON**

## CENTROS DE MAQUINAÇÃO CNC DE PONTE FIXA E MÓVEL



**FXB**



**AVANT**

## CENTRO DE MAQUINAÇÃO CNC PARA A INDÚSTRIA DOS ÓCULOS



**MONOFAST**



**EOS**

## CENTROS DE MAQUINAÇÃO CNC PARA PROCESSAMENTO DE CORONHA



**MULTILATHE**



**MONOFAST**



**KARAT**

## SISTEMAS PARA O CORTE POR JATO DE ÁGUA



**TECNOCUT PROLINE**



**TECNOCUT SMARTLINE**





**C.M.S. SPA**

via A. Locatelli, 123 - 24019 Zogno (BG) - IT

Tel. +39 0345 64111

[info@cms.it](mailto:info@cms.it)

[cms.it](http://cms.it)

a company of **scm**group