

morbidelli n100

centres d'usinage nesting pour le perçage et le fraisage



morbidelli n100

centres d'usinage nesting pour le perçage et le fraisage

POUR L'ENTREPRISE QUI RECHERCHE FLEXIBILITÉ ET HAUTES PRESTATIONS

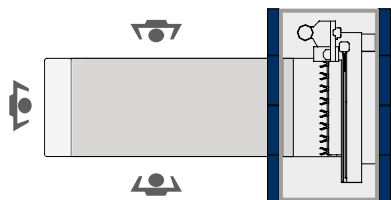
Centre d'usinage conçu pour l'usinage du bois, du plastique et des métaux non ferreux; grâce à son design unique et au système de sécurité PRO-SPACE, il occupe peu d'espace et on y peut accéder sur chaque côté pour le mouvement des panneaux et des petits composants.





morbidelli n100

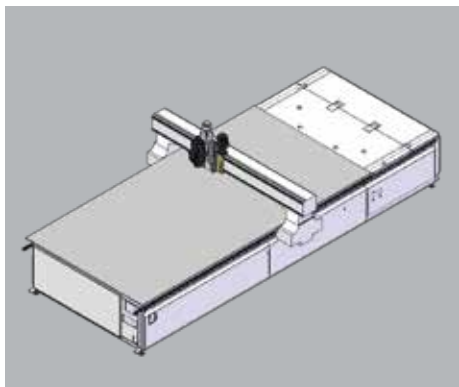
caractéristiques exclusives



ENCOMBREMENT MINIMUM ET FLEXIBILITÉ MAXIMALE: PROTECTIONS PRO-SPACE

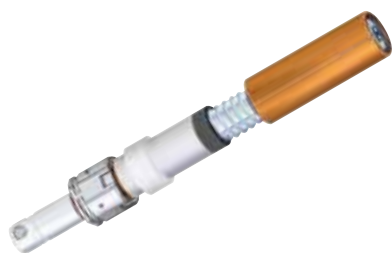
Zone de chargement entièrement libre pour réduire au minimum l'espace occupé.

L'absence de protections périmétrales permet un accès au plan de travail sur chaque côté de la machine.



ABSENCE TOTALE DE VIBRATIONS: STRUCTURE À PORTIQUE MOBILE

Performances sans pareil avec la structure à portique mobile qui permet d'atteindre des vitesses d'usinage élevées en garantissant toujours la meilleure qualité des pièces produites.



LE PERÇAGE PARFAIT: MANDRIN RO.AX

Absence de jeux pendant l'usinage avec la nouvelle technologie RO.AX (broche à technologie rotoaxiale) le mandrin le plus performant du marché, avec une vitesse de rotation jusqu'à 8000 t/min.

La robustesse des têtes de perçage est prouvée par les coûts de maintenance réduits: un temps cinq fois inférieur à celui imposé par la majorité des constructeurs.



UNIQUE EN TERMES DE CRÉATIVITÉ: MAESTRO CNC

Logiciel de programmation CAD/CAM pour la conception de chaque procédé de fabrication.

Développé sous Windows®, il permet de programmer avec une extrême facilité grâce à un environnement de dessin avancé, simple et intuitif, qui fournit au client tous les outils nécessaires pour le dessin de ses pièces et leur disposition sur le plan de travail, la gestion des outils et des usinages, le tout dans un contexte parfaitement intégré et performant.



morbidelli n100

groupe opérateur

Précision optimale et flexibilité dans n'importe quelle condition d'utilisation avec le groupe de perçage à 3 ou 4 axes jusqu'à 15 kW de puissance. L'électromandrin peut être équipé d'un groupe de refroidissement à liquide qui permet de maintenir une température d'exercice constante.



PAS DE LIMITE À L'USINAGE: AXE VECTOR INTERPOLANT

Rotation et positionnement automatique à 360° des têtes à renvoi angulaire sur le plan de travail X-Y grâce à l'axe Vector interpolant à contrôle digital géré par CN.



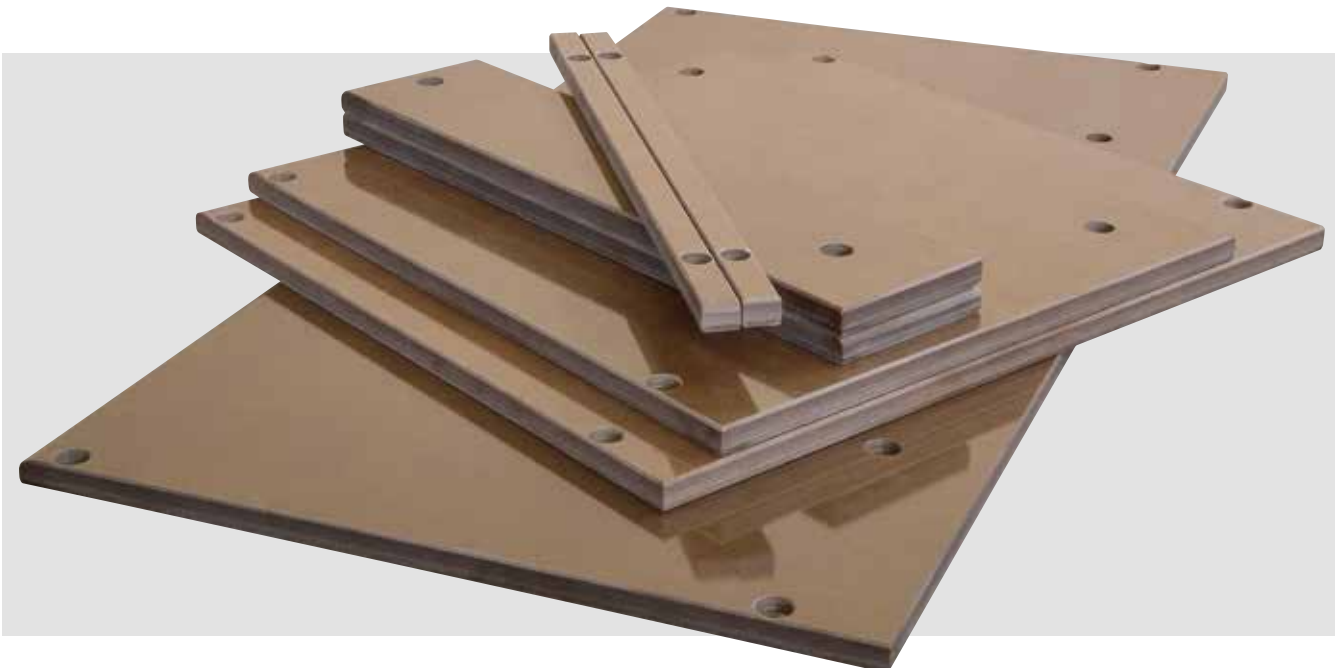
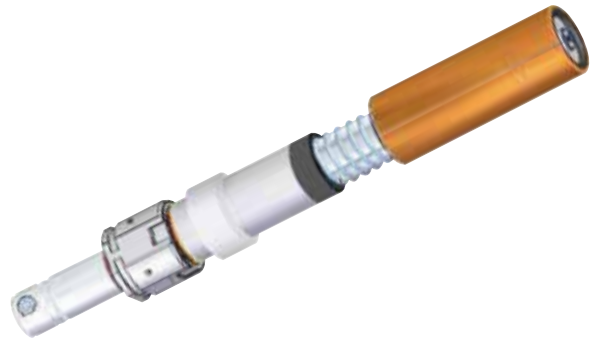
Efficacité et rigidité

pendant l'usinage grâce aux têtes de perçage avec jusqu'à 18 mandrins indépendants. Une exécution simple des rainures sur les parois du meuble grâce au groupe lame intégré.



LE PERÇAGE PARFAIT: MANDRIN RO.AX

Absence de jeux pendant l'usinage avec la nouvelle technologie RO.AX (broche à technologie rotoaxiale) le mandrin le plus performant du marché, avec une vitesse de rotation jusqu'à 8000 t/min.



morbidelli n100

magasins outil et gestion de la machine



Flexibilité maximale grâce au magasin latéral TR qui réduit considérablement les temps de changement d'outils.



Magasin « Pick-up » à 1 position avec positionnement pneumatique, ancré sur la poutre mobile. Équipement idéal pour l'utilisation des têtes à renvoi angulaire de grandes dimensions.

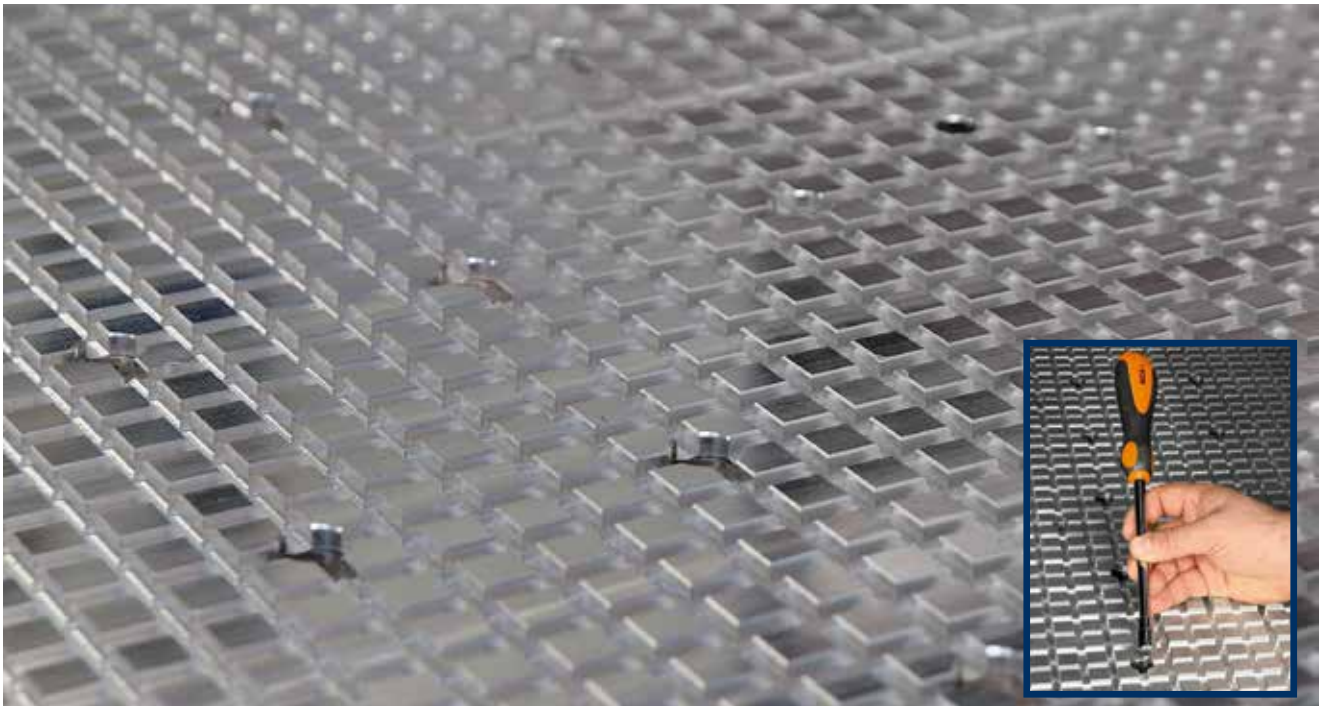
Console avec PC intégré "eye-M"

Ordinateur industriel avec écran tactile multi-point, couleurs, 21,5", Full HD, positionné sur support à roulettes, pour un déplacement aisé de la console le long de la machine.



morbidelli n100

plan de travail



GAGE D'EFFICACITÉ ET D'ÉCONOMIE: PLAN DE TRAVAIL H.E. (Haute Efficacité)

Plan de travail robuste, pratique et indéformable dans le temps grâce à sa structure en aluminium. Equipement simple et rapide grâce au système de fermeture magnétique du vide: en quelques secondes le vide est concentré seulement dans la zone de positionnement de la pièce.



Vaste choix de ventouses MPS et MODULSET pour fixer les pièces sur le plan de travail selon les usinages à effectuer.

EFFICACITÉ MAXIMALE DANS N'IMPORTE QUELLE SITUATION D'USINAGE: ROULEAUX DE PRESSION

Blocage parfait des pièces de petites dimensions ou avec une tenue du vide réduite grâce à l'utilisation de rouleaux de pression qui, en appuyant près de la zone de fraisage, s'avèrent parfaits même pour l'usinage de panneaux superposés. Dans le cas de fraisages où leur utilisation n'est pas prévue, les rouleaux sont exclus en conservant toutes les performances de la machine.



morbidelli n100

automatisation pour chargement/déchargement



Environnement de travail propre avec le dispositif de récupération des copeaux positionné entre le plan de travail et le tapis de déchargement.



Pas des poussières avec le système d'aspiration supérieur pour le nettoyage du plan de travail.



Tapis de déchargement avec photocellule d'arrêt.



Productivité à 100% avec le poussoir qui déplace les pièces usinées sur le tapis de déchargement.



La solution parfaite pour faciliter le travail de l'opérateur

Cellule nesting avec élévateur de chargement et tapis de déchargement (disponible aussi en version unique de chargement ou déchargement).



Système de nettoyage du panneau garantissant un maintien optimal de la pièce: le nettoyage du panneau à l'entrée et du plan de travail est effectué par des micro-jets d'air pulsé. Magasin outil relevable de façon automatique.



Alignement parfait des panneaux chargés grâce au dispositif d'alignement des pièces en entrée.



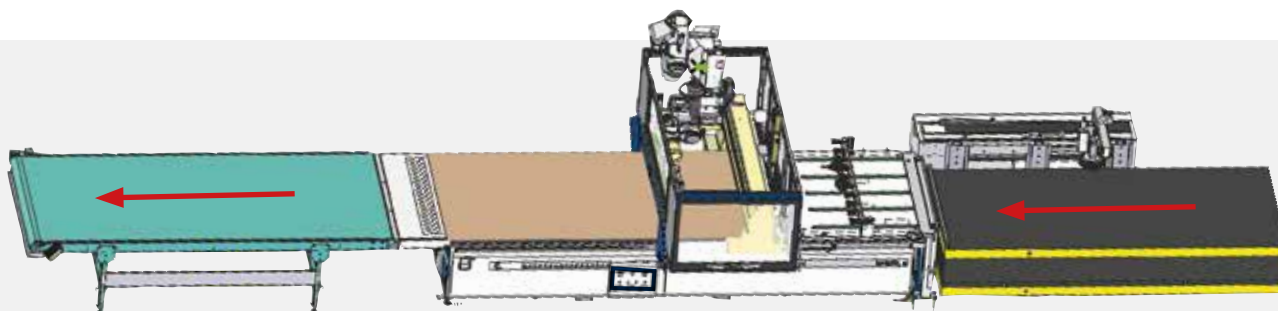
Positionnement précis et rapide des panneaux sur le plan de travail avec le groupe de chargement à ventouses.

Élévateur de chargement qui peut gérer des piles de panneaux avec une hauteur jusqu'à 700 mm.

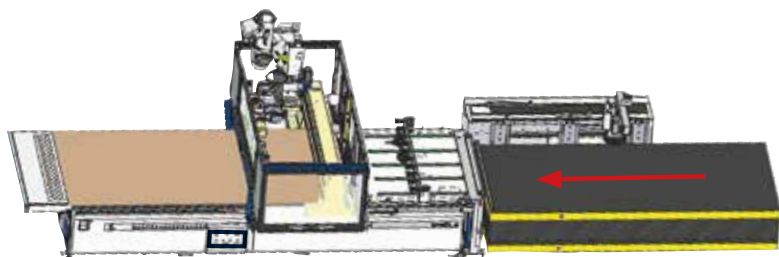
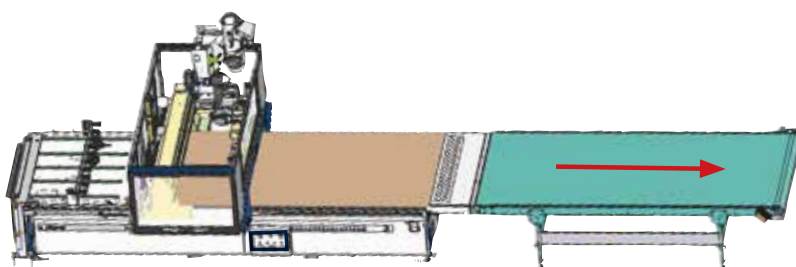
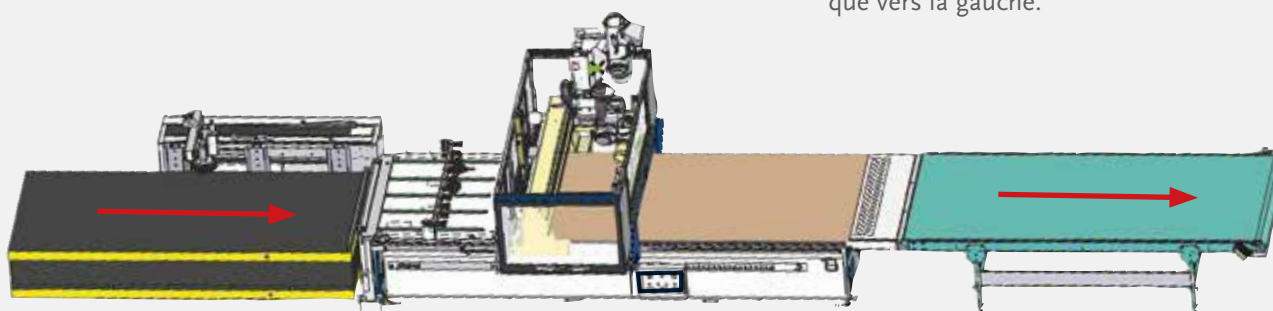


morbidelli n100

automatisation pour chargement/déchargement



Grâce à une structure modulaire de l'ensemble du système, il est possible d'installer la cellule complète avec un sens d'usinage aussi bien vers la droite que vers la gauche.



Compositions partielles

Il est possible de composer la cellule avec seulement un système de chargement, ou seulement un système de déchargement, avec ou sans tapis.

Etiqueteuse manuelle
 L'opérateur applique manuellement l'étiquette sur les pièces en sortie de la machine.



scm	Base	01/04/2010
	800 X 720 X 480	15:35:43
PIECE: Left side		
COLOUR: BIANCO		THICKN. 18
SIZE: Dx: 739,0		Dy: 489,0
Edge side 1-3:		
		MELA05SS18 05B0.5
Edge side 2-4:		
		MELA05SS18 05B0.5
CNC Code:		
		L:Side0 DX739 DY489

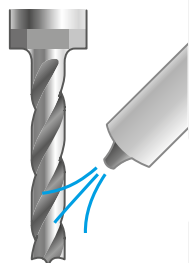
morbidelli n100

dispositifs pour l'usinage de matériaux spéciaux

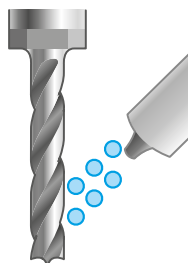


Gamme de têtes dédiées à l'usinage des matériaux spéciaux et extra-bois, comme le plexiglas, le plastique, l'alucobond, l'aluminium, les mousses de polyuréthane et le carton alvéolaire.

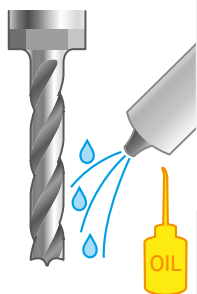
DISPOSITIFS POUR APPLICATIONS PARTICULIÈRES



Souffleur d'air sur électromandrin
Pour applications génériques.



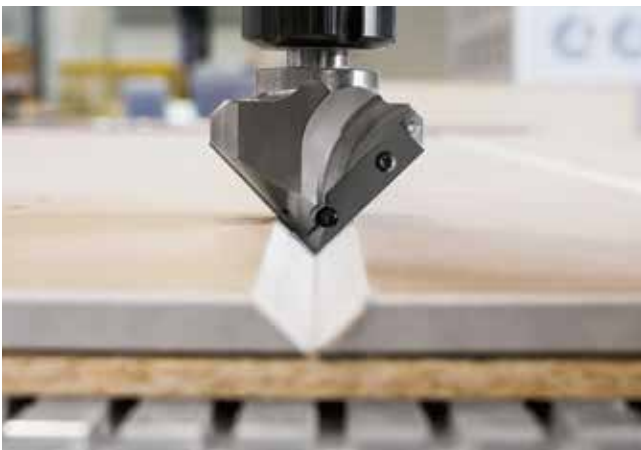
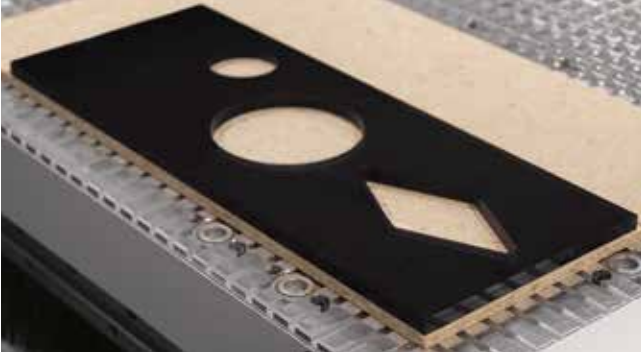
Souffleur d'air ionisé sur électromandrin
Conseillé pour éliminer du matériel coupé les charges électrostatiques accumulées, facilitant ainsi l'aspiration des copeaux (idéal pour les matériaux plastiques).



Souffleur d'air avec microlubrification
Souffleurs d'air mélangé à une infime quantité d'huile, capable de lubrifier et de refroidir l'outil, lorsqu'il est utilisé sur les panneaux plaqués.



Système de protection des guides axes X-Y
Avec un système dédié de nettoyage et protection, il permet l'usinage même sur des matériaux abrasifs (dispositif obligatoire pour l'usinage sur des matériaux comme le placoplâtre).



morbidelli n100

autres dispositifs

TOUT À PORTÉE DE MAIN: CONTRÔLE TECPAD

Gestion des commandes machine avec la télécommande à écran tactile couleurs 7" qui facilite et accélère les opérations de mise au point.



Lecteur de codes à barres

Numérisation simple et rapide de l'étiquette appliquée au panneau grâce au lecteur de codes à barres.



Capteur de longueur outil

Placé à côté du bâti, il permet de mesurer en automatique la longueur de l'outil.



Large choix de personnalisation

Avec têtes à renvoi angulaire à 1, 2 et 4 sorties avec cônes HSK pour l'usinage angulaire de fraisage, perçage et coupe lame, avec accrochage et récupération de jeux ou à accouplement mécanique fixe.

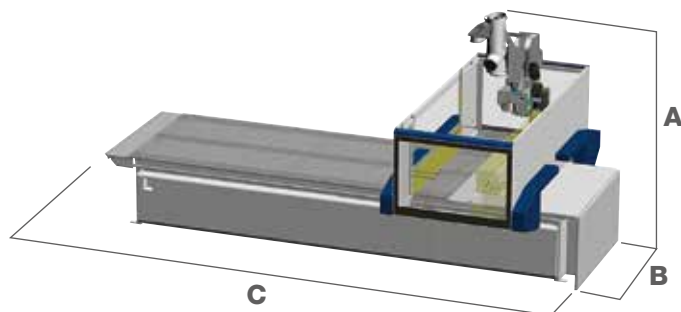
morbidelli n100

STAND-ALONE

DIMENSIONS D'ENCOMBREMENT ET LAYOUT

		A	B	C
morbidelli n100 12	mm	2190	2552 (3552*)	4565 (5570*)
morbidelli n100 15	mm	2190	2852 (3852*)	5765 (6770*)
morbidelli n100 18	mm	2190	3152 (4152*)	5765 (6770*)
morbidelli n100 22-31	mm	2190	3472 (4472*)	5215 (6215*)
morbidelli n100 22-43	mm	2190	3472 (4472*)	6402 (7400*)

* Espace opérationnel inclus

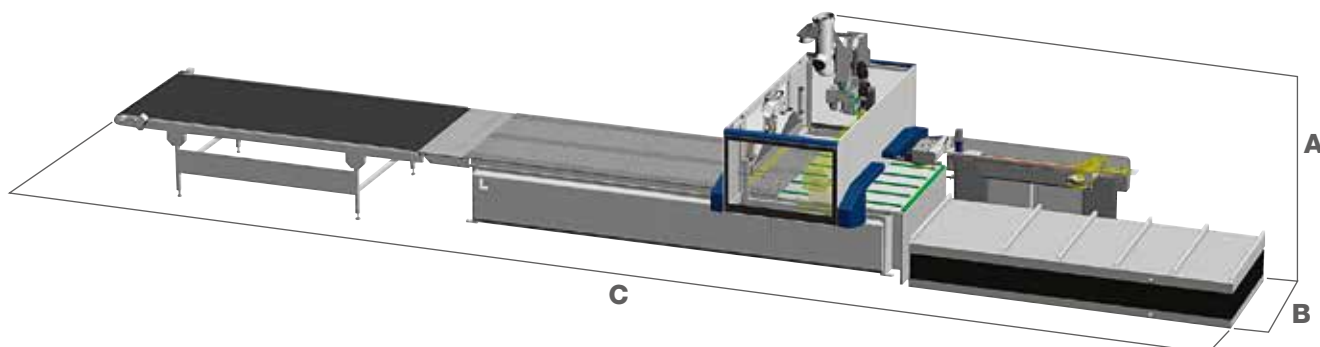


AUTOMATISATION POUR CHARGEMENT/DÉCHARGEMENT

DIMENSIONS D'ENCOMBREMENT ET LAYOUT

		A	B	C
morbidelli n100 12	mm	2385	2552 (3552*)	9760 (10260*)
morbidelli n100 15	mm	2385	2852 (3852*)	13375 (13875*)
morbidelli n100 18	mm	2385	3152 (4152*)	13375 (13875*)
morbidelli n100 22-31	mm	2385	3472 (4472*)	11610 (12110*)
morbidelli n100 22-43	mm	2385	3472 (4472*)	15215 (15715*)

* Espace opérationnel inclus

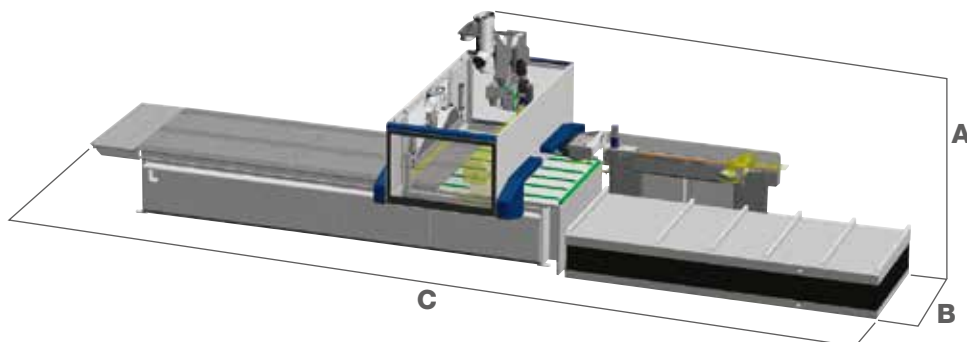


AUTOMATISATION POUR CHARGEMENT

DIMENSIONS D'ENCOMBREMENT ET LAYOUT

		A	B	C
morbidelli n100 12	mm	2190	2552 (3552*)	7096 (8096*)
morbidelli n100 15	mm	2190	2852 (3852*)	9495 (10495*)
morbidelli n100 18	mm	2190	3152 (4152*)	9495 (10495*)
morbidelli n100 22-31	mm	2190	3472 (4472*)	8340 (9340*)
morbidelli n100 22-43	mm	2190	3472 (4472*)	10725 (11725*)

* Espace opérationnel inclus

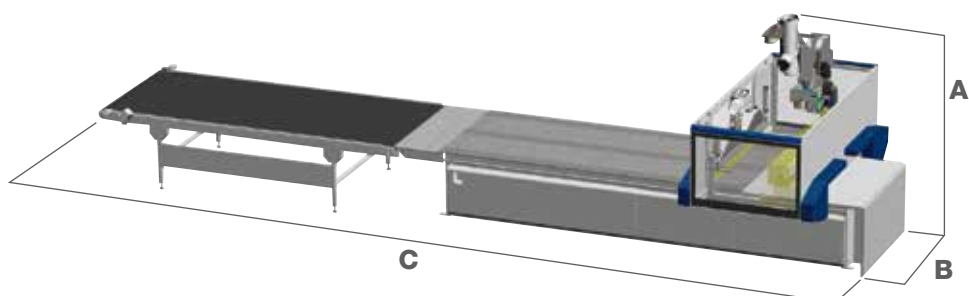


AUTOMATISATION POUR DÉCHARGEMENT

DIMENSIONS D'ENCOMBREMENT ET LAYOUT

		A	B	C
morbidelli n100 12	mm	2385	2552 (3552*)	7250 (7750*)
morbidelli n100 15	mm	2385	2852 (3852*)	9650 (10150*)
morbidelli n100 18	mm	2385	3152 (4152*)	9650 (10150*)
morbidelli n100 22-31	mm	2385	3472 (4472*)	8500 (9000*)
morbidelli n100 22-43	mm	2385	3472 (4472*)	10875 (11375*)

* Espace opérationnel inclus



M Maestro Digital Systems

DES LOGICIELS INTELLIGENTS ET DES SERVICES NUMÉRIQUES POUR AMÉLIORER LA PRODUCTIVITÉ DE L'INDUSTRIE DU BOIS ET DU MEUBLE.

conception >

programmation
et génération des
programmes
de la machine

Maestro office

Bureau

Usine

Maestro active

coupe >

fraisage
perçage

LOGICIEL

Simple, intelligents et intégrables.

Les logiciels Maestro sont adaptés à la technologie de la machine et à l'ensemble du processus de production. Tous les logiciels Maestro partagent des caractéristiques communes:

simple à utiliser, pour que chaque opérateur puisse apprendre et utiliser le logiciel facilement et en toute sécurité

intelligents, avec des algorithmes et des modules de calcul pour obtenir rapidement le meilleur résultat possible

ouverts et intégrables avec les logiciels utilisés dans l'entreprise, couvrant l'ensemble du processus de production du client



SCM accompagne les entreprises qui usinent le bois tout au long de leur processus de production, permettant l'intégration des machines avec des solutions logicielles et des services numériques, avec un souci constant d'amélioration des performances pour optimiser la productivité de l'entreprise.

Les solutions logicielles SCM sont développées pour permettre l'intégration avec n'importe quel autre logiciel utilisé dans l'entreprise, afin d'optimiser l'utilisation de la machine et l'ensemble du processus.

SERVICES DIGITAUX

Grâce à la plateforme IoT (L'«internet des objets») qui récupère et analyse les données des machines, **SCM a créé un ensemble de services numériques habilités par Maestro connect.**

En connectant une machine SCM via Maestro connect, chaque client pourra souscrire à un vaste programme de services à valeur ajoutée, qui l'accompagneront tout au long du cycle de vie de la machine, en améliorant sa productivité et son efficacité.

Maestro connect Plateforme IoT

1
Monitoring machine,
indicateurs de performance,
notifications instantanées

2
Aide à la
maintenance

3
Maintenance
prédictive, informations
sur la machine

4
Exportation de
rapports et de
données machine

5
Extension
de la garantie

6
Support à distance
accru

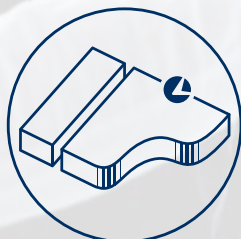
7
Support pour la
maintenance, vidéos
et tutoriels

8
Gestion des pièces
détachées avec le site
Spare Parts SCM





Maestro cnc



Au bureau, le système de conception et de programmation Maestro cnc permet de programmer rapidement et facilement les opérations de fraisage, de perçage, de découpe, etc... Cela grâce à la représentation graphique 3D des pièces, au support fourni par les « app » et macros prêtes à l'utilisation pour créer n'importe quel usinage d'un seul un clic. Un autre clic et les programmes CNC sont générés automatiquement.

LOGICIEL

Bureau

Maestro cnc

LE LOGICIEL QUI SIMPLIFIE L'USINAGE

Logiciel de programmation CAD/CAM pour la conception de chaque procédé de fabrication.

Développé sous Windows®, il permet de programmer avec une extrême facilité grâce à un environnement de dessin avancé, simple et intuitif, qui fournit au client tous les outils nécessaires pour le dessin des pièces et leur disposition sur le plan, la gestion des outils et des usinages, le tout dans un contexte parfaitement intégré et performant.

FONCTIONS COMPLÉMENTAIRES



Maestro 3d - Unique dans la création d'objets 3D

Module intégré à la suite Maestro pour la programmation d'objets en trois dimensions sur les centres d'usinage à 5 axes.



Maestro apps - Unique en matière de savoir-faire

Maestro apps est un répertoire de fonctions de programmations immédiatement disponibles et simples à utiliser, développées par SCM, spécifiques pour la réalisation de portes, fenêtres, escaliers, meubles et éléments de décoration.



Maestro msl connector - Intégration totale

Connecteur pour logiciel de conception de fournisseurs externes.

USINAGES SPÉCIFIQUES



Maestro cabinet - Unique dans la réalisation de meubles

Applicatif dédié au secteur de l'ameublement domestique et de bureau, spécifique pour la conception de meubles et la programmation pas à pas de caissons.



Maestro nest - Unique dans le procédé de nesting

Module intégré à la suite Maestro avec toutes les fonctions nécessaires à la gestion de l'usinage « nesting »: de la simple pièce « rectangulaire » aux formes géométriques libres (« free form ») les plus variées et complexes.



Maestro label - Unique dans le procès d'étiquetage

Module intégré pour la gestion des modèles d'étiquette. Il réalise les étiquettes en insérant du texte, des images, des paramètres et les formats principaux de code à barres.



Maestro active cnc

Maestro active est la nouvelle interface opérateur unifiée pour l'ensemble des machines SCM. Un même opérateur peut facilement piloter différentes machines puisque le logiciel d'interface Maestro Active conserve le même aspect, les mêmes icônes et la même approche en matière d'interaction.

SIMPLICITÉ D'UTILISATION

La nouvelle interface a été spécialement conçue et optimisée pour une utilisation immédiate via un écran tactile. Les graphismes et les icônes ont été repensés pour une navigation simple et agréable.

« ZÉRO » ERREUR

Une productivité améliorée grâce à des procédures d'aide et de restauration intégrées qui réduisent le risque d'erreur de la part de l'opérateur.

LOGICIEL

Usine

Maestro active cnc

UNE APPROCHE RÉVOLUTIONNAIRE POUR INTERAGIR AVEC VOTRE MACHINE SCM

CONTRÔLE MAXIMUM DES PERFORMANCES DE PRODUCTION

La génération de rapports personnalisables par opérateur, rotation de travail, programme, échéance (et bien plus encore) vous permet de surveiller, d'optimiser et d'améliorer les performances de production.

PARFAITE CONNAISSANCE DES ÉVÉNEMENTS SURVENUS SUR LA MACHINE ET PARTAGE DE L'EXPÉRIENCE DE L'OPÉRATEUR

Maestro active permet d'enregistrer les temps liés à l'équipement, à la maintenance, à la formation et à d'autres événements, en retraçant toutes les activités au sein d'une base de données. L'expérience de l'opérateur est mémorisée et mise à la disposition de l'entreprise grâce à la possibilité de commenter et de documenter tous les événements ou les notifications en lien avec la production.

UNE ORGANISATION DE PRODUCTION AVANCÉE

Maestro active vous permet de configurer plusieurs utilisateurs avec différents rôles et responsabilités en fonction de l'utilisation de la machine (par exemple: opérateur, responsable de la maintenance, administrateur, ...). Il est également possible de définir les rotations de travail sur la machine, puis de détecter les activités, la productivité et les événements survenus lors de chaque rotation.

QUALITÉ ABSOLUE DE LA PIÈCE FINIE

Avec Maestro active, la qualité de la pièce finie n'est plus menacée par les outils usagés. Le nouveau Tool Life Determination system (système de détermination de la durée de vie de l'outil) de Maestro Active envoie des notifications lorsque l'outil est en fin de vie et recommande son remplacement au moment le plus opportun.

ÉQUIPEMENT? PAS DE PROBLÈME!

Maestro active guide l'opérateur pendant la phase de configuration du magasin d'outils, en tenant compte des programmes à exécuter.

UN ENSEMBLE DE SERVICES POUR UNE PLUS GRANDE EFFICACITÉ

Maestro connect

CONNECTEZ VOTRE MACHINE SCM ET ACCÉDEZ À UN ENSEMBLE DE SERVICES

En équipant votre machine avec la technologie IoT Maestro connect, vous pouvez accéder à un vaste programme de services. Vous bénéficierez d'une série de programmes exclusifs qui vous accompagneront tout au long du cycle de vie de la machine.

UN SUPPORT PLUS RAPIDE DE LA PART DU SAV DE SCM

Grâce aux informations et aux données transmises par Maestro connect au SAV de SCM, vous pourrez recevoir une assistance plus rapide. Le "dossier médical" de votre machine sera toujours disponible pour être consulté par le SAV de SCM, ce qui réduira considérablement le temps nécessaire au diagnostic et à la résolution du problème.

VOTRE MACHINE TOUJOURS DANS LES MEILLEURES CONDITIONS

Avec Maestro connect, vous pourrez équiper votre machine avec un kit de capteurs supplémentaires pour détecter les événements et avertir l'opérateur si la machine ne fonctionne pas dans des conditions normales d'usinage.

SERVICES DIGITAUX

SMART MAINTENANCE: RÉDUCTION DES TEMPS DE MAINTENANCE

Maestro connect réduit les temps de maintenance grâce à:

- Une planification automatique de toutes les opérations de maintenance afin d'éviter les pannes et ainsi travailler dans les meilleures conditions d'utilisation
- Une connexion directe au SAV de SCM grâce à une fonction d'ouverture automatique de tickets

SMART MACHINE: VOTRE MACHINE SCM TOUJOURS AVEC VOUS, EN TOUT LIEU ET À TOUT MOMENT

Avoir une machine SCM connectée signifie que vous l'avez toujours à portée de main. Maestro connect vous permet de visualiser les informations de la machine en temps réel où que vous soyez et d'envoyer des notifications instantanées aux appareils connectés (ordinateur, tablette, téléphones portables) en cas d'alarme ou de temps mort, ce qui permet de vérifier que les actions de restauration sont effectuées de manière immédiate.

SMART MANAGEMENT: OPTIMISATION DES PERFORMANCES DE PRODUCTION

Les rapports et les indicateurs de performance (KPI) de Maestro connect permettent une analyse approfondie des événements et des temps de production, permettant ainsi au client de mieux connaître ses performances et ses résultats.

SMART PARTS: REMPLACEMENT IMMÉDIAT DES PIÈCES DE RECHANGE

Maestro connect propose de façon ciblée les pièces nécessaires à la machine, donnant au client la possibilité de visualiser le devis, les délais de livraison et ... de commander la pièce de rechange. Le tout confortablement installé chez lui grâce aux services fournis par le site e-commerce (boutique en ligne) Smart Parts de SCM.

SMART LEARNING: SUPPORT POUR L'EXÉCUTION DE LA MAINTENANCE

Maestro connect propose un système de vidéos et de documents permettant à l'opérateur de résoudre les problèmes de façon autonome et rapide et de réaliser les opérations de maintenance.

SMARTTECH: UN TECHNICIEN SCM TOUJOURS À VOS CÔTÉS

Maestro connect vous permet de recevoir une assistance à distance grâce au dispositif de réalité augmentée sans fil Smarttech (un véritable pc à enfiler): grâce à Smarttech, le SAV de SCM peut aider le client en temps réel et à distance, comme si ce dernier était à côté de lui.

SMART WARRANTY: VOTRE MACHINE TOUJOURS DANS DES CONDITIONS PARFAITES

Avec les contrats de maintenance programmée vous pouvez prendre soin de votre « atout » en doublant la garantie d'un à deux ans * pour une tranquillité totale!

* veuillez lire le contrat en entier pour en comprendre les termes et conditions.

morbidelli n100

MORBIDELLI N100

DONNÉES TECHNIQUES

MORBIDELLI N100		12	15	18	22-31	22-43
AXES						
Vitesse vectorielle axes X-Y	m/min	35	35	35	35	35
Course axe Z	mm	250	250	250	250	250
Passage panneau en axe Z	mm	150	150	150	150	150
UNITÉ DE FRAISAGE						
Puissance moteur (maxi.)	kW (hp)	15 (21)	15 (21)	15 (21)	15 (21)	15 (21)
Vitesse de rotation (maxi.)	t/min	24000	24000	24000	24000	24000
Outils disponibles sur magasin (maxi.)	places	12	15	17	20	20
UNITÉ DE PERCAGE						
Mandrins verticaux indépendants (maxi.)	n.	12	12	12	12	12
Mandrins horizontaux indépendants (maxi.)	n.	6	6	6	6	6
Vitesse de rotation (maxi.)	t/min	8000	8000	8000	8000	8000
Lame intégrée en X, diamètre	mm	125	125	125	125	125
Vitesse de rotation lame intégrée (maxi.)	t/min	10000	10000	10000	10000	10000
INSTALLATION						
Consommation air aspiré *	m ³ /h	3400/5300	3400/5300	3400/5300	3400/5300	3400/5300
Vitesse air aspiré	m/sec	30	30	30	30	30
Diamètre bouche d'aspiration	mm	200/250	200/250	200/250	200/250	200/250
Gestion du vide 50 Hz	n. pompes (jusqu'à)	4	4	4	4	4
Gestion du vide	m ³ /h	250	250	250	250	250

* machine seule/ avec pousseur



L'ÉNERGIE LORSQU'ELLE EST UTILE

SavEnergy permet de faire fonctionner les dispositifs quand on en a vraiment besoin. La machine se positionne automatiquement en « stand-by » quand il n'y a pas de pièces à usiner.

Niveau d'émission sonore maximum mesuré en fonction des conditions de fonctionnement fixées selon la norme EN 848-3:2012

Pression acoustique pendant l'usinage (fraisage) 83 dBa (mesurée selon EN ISO 11202:2010, incertitude K = 4 dB)

Puissance acoustique pendant l'usinage (fraisage) 102 dBa (mesurée selon EN ISO 3746:2010, incertitude K = 4 dB)

Bien qu'il existe une corrélation entre les valeurs du niveau sonore « classique » ci-dessus et les niveaux moyens d'exposition du personnel durant les 8 heures de travail, ces derniers dépendent également des conditions réelles de fonctionnement, de la durée d'exposition, des caractéristiques acoustiques de l'atelier et de la présence d'autres sources sonores, c'est-à-dire du nombre de machines et d'autres processus à proximité.

**ORGANISATION AVEC
SYSTÈME QUALITÉ
CERTIFIÉ PAR DNV GL
= ISO 9001 =**

Les données techniques peuvent varier en fonction de la composition choisie. Dans ce catalogue les machines sont présentées avec options. La société se réserve le droit de modifier les données techniques et les dimensions sans préavis, mais ces modifications n'influent pas sur la sécurité prévue par la norme CE.

1.000 TECHNICIENS ET 36.000 RÉFÉRENCES À DISPOSITION POUR UNE ASSISTANCE RAPIDE ET DE QUALITÉ

DES TECHNICIENS HAUTEMENT SPÉCIALISÉS, UNE GESTION EFFICACE ET 6 MAGASINS DE PIÈCES DÉTACHÉES DANS LE MONDE POUR UNE ASSISTANCE DE PROXIMITÉ, SÛRE ET EFFICACE.

SERVICE ASSISTANCE

SCM propose des attentions qui vont bien au-delà du moment de l'acquisition, afin de garantir dans le temps les prestations optimales du système de production de ses clients.

UNE OFFRE COMPLÈTE DE SERVICES APRÈS-VENTE

- installation et mise en route de machines, cellules, lignes et systèmes
- programmes de formation sur mesure pour chaque client
- télé-assistance pour réduire les délais et coûts d'éventuels arrêts machine
- programmes de maintenance préventive pour garantir des prestations constantes dans le temps
- révisions complètes des machines et systèmes pour renouveler la valeur ajoutée des investissements
- mises à jour personnalisées pour les machines et systèmes des clients afin de répondre à de nouvelles exigences de production

SERVICE PIÈCES DÉTACHÉES

Au niveau global, SCM peut compter sur 140 employés au service pièces détachées, pour une gestion intelligente du magasin en mesure de satisfaire chaque demande avec une expédition en temps réel.



36.000 RÉFÉRENCES

Des pièces disponibles pour chaque référence, représentant un investissement égal à 12 millions d'euros.



DES PIÈCES GARANTIES

Même pour les articles que l'on trouve plus difficilement, avec 3,5 millions d'euros investis pour les pièces "critiques".



DISPONIBILITÉ IMMÉDIATE

Plus de 90% des commandes reçues chaque jour sont traitées le jour même grâce à la grande disponibilité des références au sein de notre stock.



6 SIÈGES DANS LE MONDE

Pour la gestion des pièces (Rimini, Singapour, Shenzhen, Moscou, Atlanta, São Bento do Sul).



500 EXPÉDITIONS PAR JOUR



LES TECHNOLOGIES LES PLUS SOLIDES POUR L'USINAGE DU BOIS CONSTITUENT NOTRE ADN

SCM, UN IMPORTANT PATRIMOINE DE COMPÉTENCES DANS UNE SEULE MARQUE

Avec plus de 65 années de succès, Scm est le grand protagoniste dans la technologie pour l'usinage du bois - le résultat de l'intégration des meilleurs savoir-faire dans les machines et systèmes pour l'usinage du bois - présent dans le monde entier avec le plus important réseau de distribution du secteur.

65 ans

3 principaux pôles de production en Italie

300.000 m² de production

20.000 machines produites chaque année

90% d'exportations

20 filiales à l'étranger

400 agents et distributeurs

500 techniciens d'assistance

500 brevets enregistrés



La force et la solidité d'un grand Groupe sont également dans notre ADN. Scm fait en effet partie de Scm Group, leader mondial dans les machines et composants industriels pour l'usinage d'une vaste gamme de matériaux.

SCM GROUP, UNE ÉQUIPE D'EXCELLENCE POUR DES COMPÉTENCES DE HAUT NIVEAU DANS LES MACHINES ET COMPOSANTS INDUSTRIELS

MACHINES INDUSTRIELLES

Machines seules, installations intégrées et services dédiés au processus d'usinage d'un large panel de matériaux.



TECHNOLOGIES
POUR L'USINAGE DU BOIS



TECHNOLOGIES POUR LES MATÉRIEAUX
COMPOSITES, L'ALUMINIUM, LE PLASTIQUE,
LE VERRÉ, LA PIERRE, LE METAL

COMPOSANTS INDUSTRIELS

Composants technologiques pour les machines et les installations du groupe, de tiers et pour l'industrie mécanique.



ÉLECTROBROCHES
ET COMPOSANTS
TECHNOLOGIQUES



TABLEAUX
ELECTRIQUES



COMPOSANTS MÉTALLIQUES



PIÈCES MOULÉES EN FONTE



is more



SCM GROUP SPA

via Casale 450 - 47826 Villa Verucchio, Rimini - Italy
tel. +39 0541 674111 - fax +39 0541 674274
morbidelli@scmgroup.com
www.scmwood.com



00L0365757H