

morbidelli cx100

centro de taladro flexible



morbidelli cx100

la tecnología compacta en tan solo 8 m²

El centro de mecanizado vertical **compacto** de grandes **prestaciones** para el taladrado en espacios reducidos:

- **capaz de realizar hasta 400 piezas por turno.**
- **ideal para trabajos en lote 1 y taladrar sobre las 5 caras del tablero,** fresar y cortar con sierra.
- **fiable y flexible con ciclos de mecanizado breves y sin tiempos muertos** para las operaciones de ajuste.
- **máxima libertad para procesar** distintos tipos de materiales (MDF, aglomerados, tableros con acabados delicados, etc.) y tableros de pequeño tamaño.

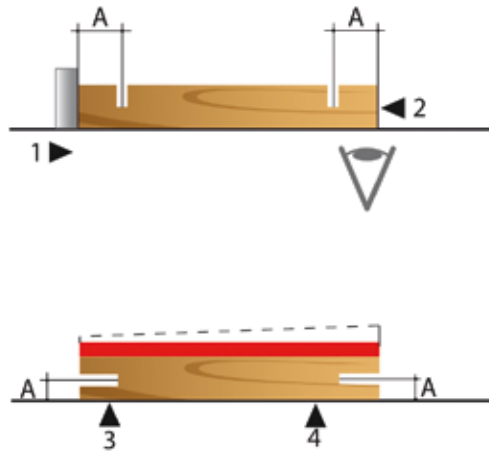
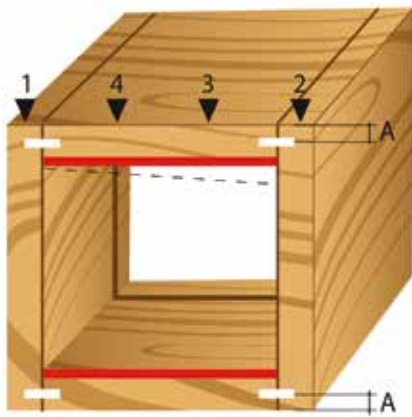
morbidelli cx100 es tu socio de éxito, a tu lado en todo momento para darte el máximo a precios reducidos.





morbidelli cx100

la compacta precisa y rápida



Acabado perfecto, taladrar desde de arriba permite hacer las referencias en la parte externa del tablero ocultando los posibles defectos de escuadrado de la pieza; el objetivo es trasladar las imprecisiones dentro de la caja.

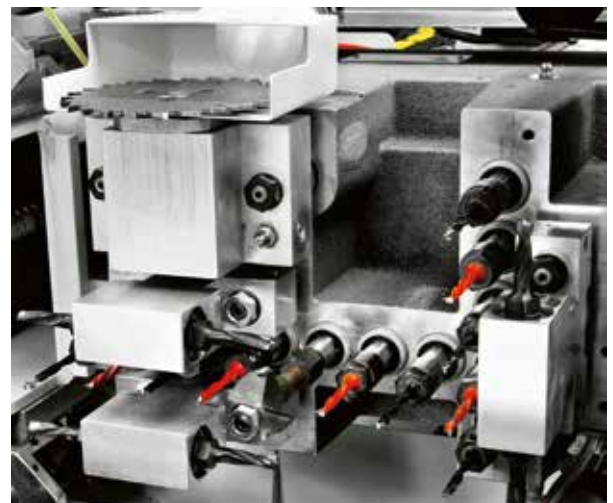


Equipamiento completo del grupo operador con cabezal de taladro para agujeros verticales y horizontales, sierra para canales verticales a 90° a lo largo del eje X y electroporta brocas para fresado de 5,5 kW a 18000 g/min.



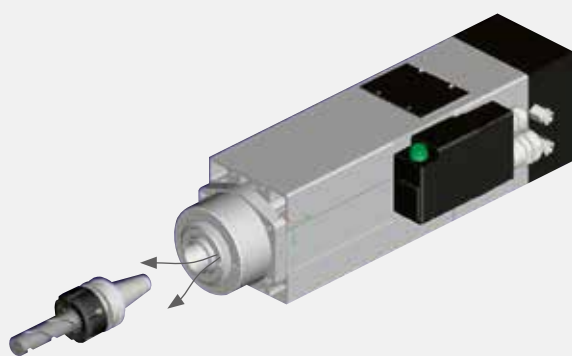
Ciclos de trabajo muy breves y sin tiempos muertos para las operaciones de ajuste; el cabezal de taladro de 18 porta-brocas independientes (12 verticales, 4 horizontales a lo largo del eje X y 2 horizontales a lo largo del eje Y) y sierra en X sobre la superficie completa del tablero para trabajar:

- longitud de 200 a 3050 mm
- altura de 70 a 900 mm
- espesor de 10 a 60 mm



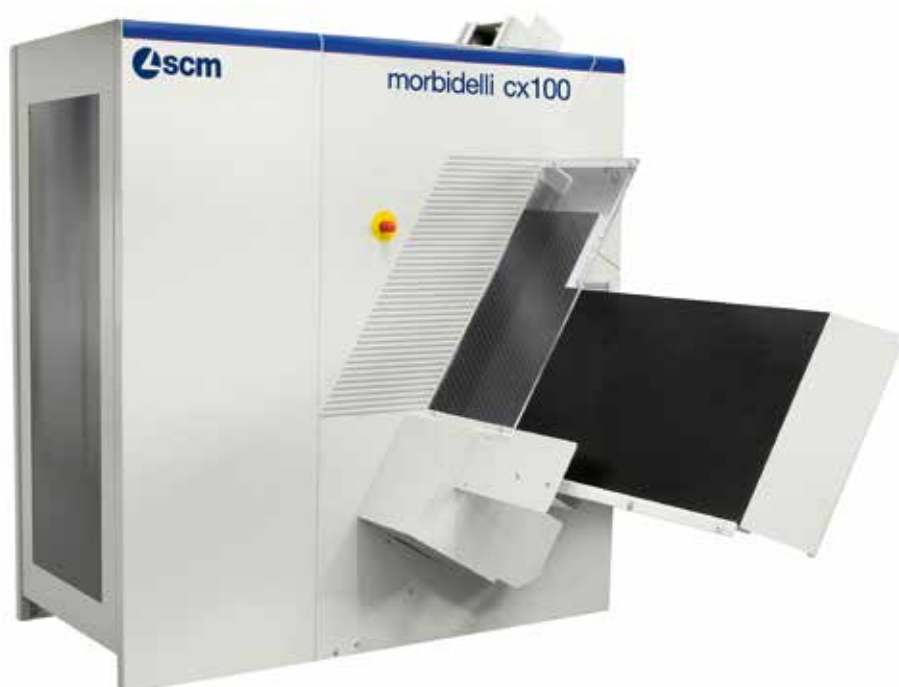


Elevada precisión y velocidad de movimiento, todos los grupos operadores están accionados por motores Brushless y se deslizan sobre guías prismáticas con patines de recirculación de bolas. **El sistema de movimiento** en X, Y y Z incluye tornillos de recirculación de bolas de alta precisión.



Máxima velocidad de ajuste, gracias al cambio rápido de la herramienta ISO 30, el electro-portabroca agiliza las operaciones de cambio manual de la herramienta y de la fresa.

Ergonómica, gracias a los soportes laterales, el operador puede cargar y descargar con facilidad tableros de hasta 3050 mm.



morbidelli cx100

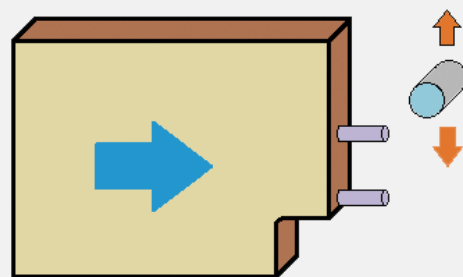
la compacta productiva, flexible y versátil



Máxima estabilidad de la pieza y alta calidad de mecanizado gracias a la pinza móvil con apertura flotante sin necesidad de regulación y a la mesa antirrayas de baquelita que garantiza alta calidad de mecanizado incluso paneles con superficies delicadas. Cero imprecisiones de taladro horizontal gracias a los dispositivos de presión diseñados específicamente.



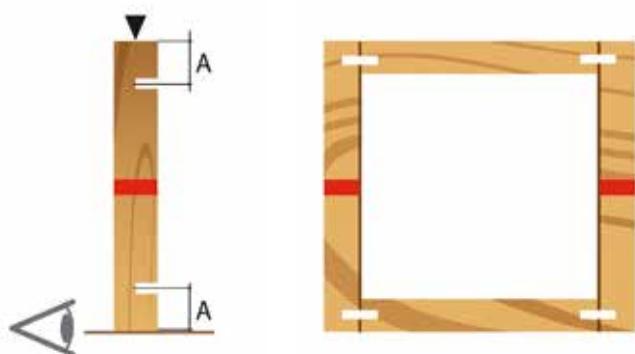
Alto nivel de versatilidad, el tope de referencia programable permite trabajar piezas incluso con las ya montadas o con fresados ya realizados.



Seguridad y fiabilidad, gracias al grupo prensor superior que garantiza la adherencia de las piezas a la referencia inferior y la máxima precisión de mecanizado.

Las campanas de aspiración aseguran una limpieza perfecta de la pieza.

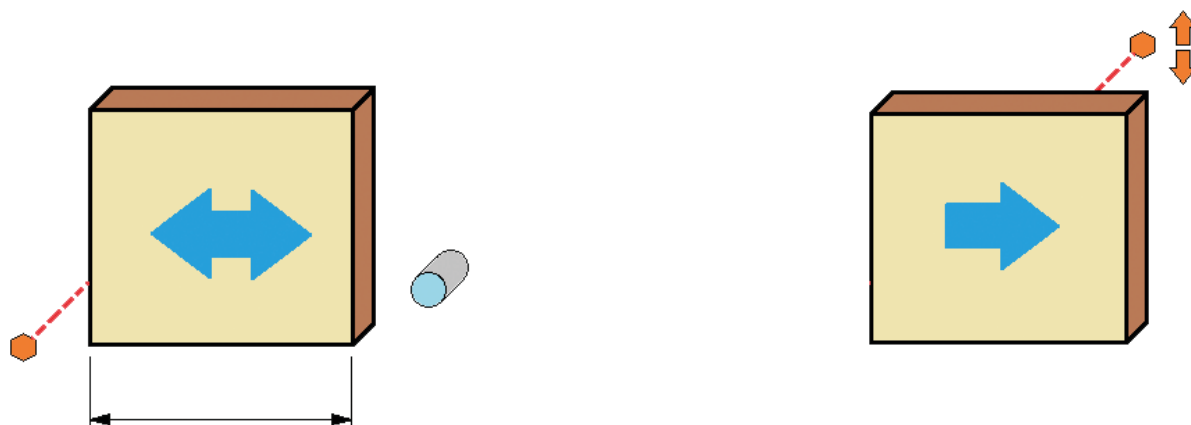
Eliminación de los tiempos muertos, gracias al lector de código de barras es posible cargar en automático el programa de mecanizado con solo leer la etiqueta del tablero para evitar errores humanos.



Uniones perfectas, lectura automática de la longitud de la pieza. El lector láser de precisión detecta cualquier tipo de incoherencia entre la longitud real del tablero y la configurada para asegurar una alineación perfecta.

Posibilidad de ejecutar fresados localizados en todo el tablero:

- mecanizados con a lo largo de todo el eje X del tablero
- **redondeado** de las cuatro esquinas del tablero
- mecanizado de tableros con **superficies delicadas**
- mecanizados **Toe-Kick**



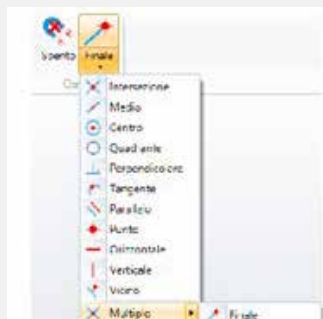
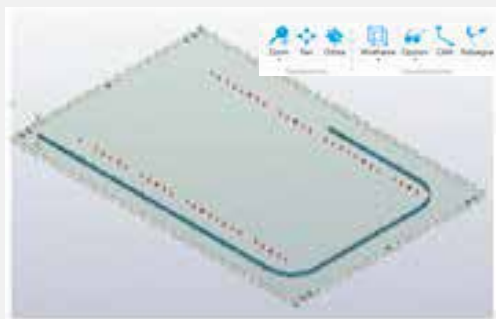
Realización de programas con referencia a la derecha y a la izquierda o mixta utilizando el **sensor trasero**.

Cero errores de carga de los tableros gracias al **sensor de congruencia Y** que controla si el tamaño de la pieza introducida coincide con el valor programado.

morbidelli cx100

la compacta fácil de usar

MAESTRO ÚNICO EN CREATIVIDAD



Software de programación CAD/CAM para el diseño de cualquier tipo de proceso de producción

Desarrollado en entorno Windows®, facilita la programación gracias a un entorno sketching avanzado, simple e intuitivo, que suministra al cliente todas las herramientas necesarias para diseñar sus piezas y colocarlas sobre la mesa de trabajo, la gestión de las herramientas y el tipo de trabajo para el que se utilizan, todo eso en un contexto perfectamente integrado y prestacional.

MAESTRO CABINET ÚNICO EN LA REALIZACIÓN DE MUEBLES

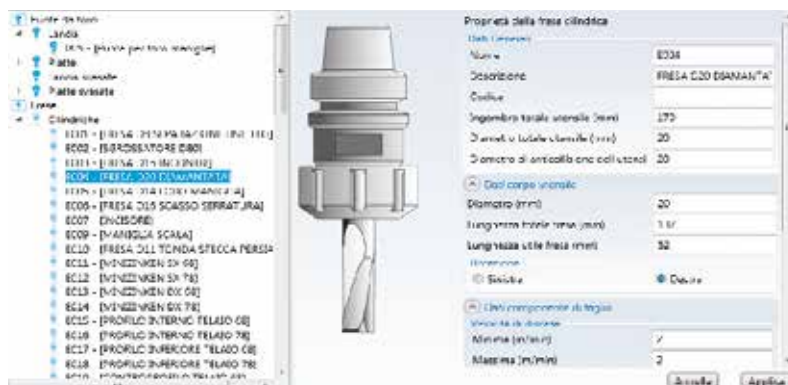
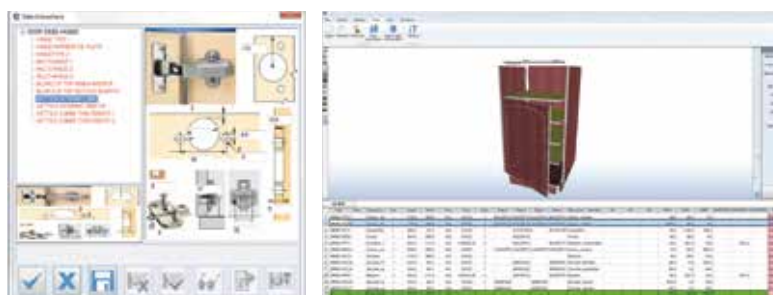
**Maestro
cabinet**

Design your furniture



Aplicación dedicada al sector de los muebles para el hogar y para la oficina, específico para el diseño de muebles en general y la programación paso a paso de armarios.

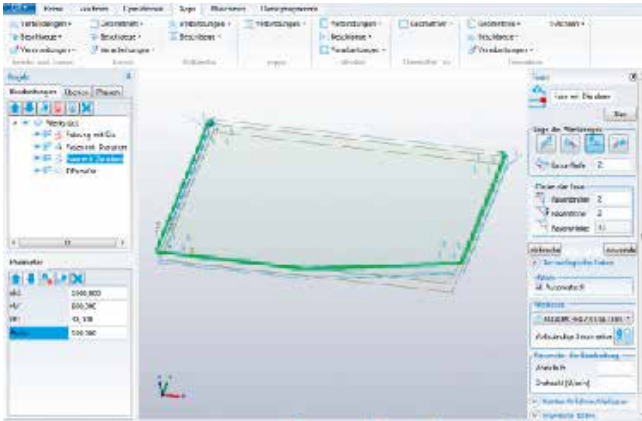
Incluye una amplia librería con los modelos más comunes de muebles y un wizard que guía al usuario en la programación y la personalización del modelo según sus necesidades.



Tool Manager

Herramientas seleccionables directamente y de manera fácil gracias a una clara representación gráfica.

Las apps para diseñar con facilidad y ahorrar tiempo



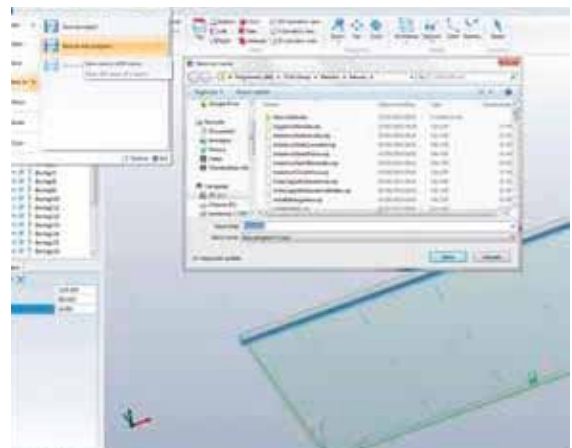
Maestro apps es una librería de funciones de programación disponibles inmediatamente y fáciles de utilizar desarrolladas por SCM, específicas para la realización de elementos de decoración, muebles, etc. Con solo un “clic”, el usuario puede acceder al saber tecnológico de SCM de manera gratuita.

MACRO: La más rápida

Los programas se pueden transformar rápidamente en marcromecanizados y archivar en una librería para utilizarlos inmediatamente cuando es necesario.

TECHNOLOGY: Aprender de la experiencia

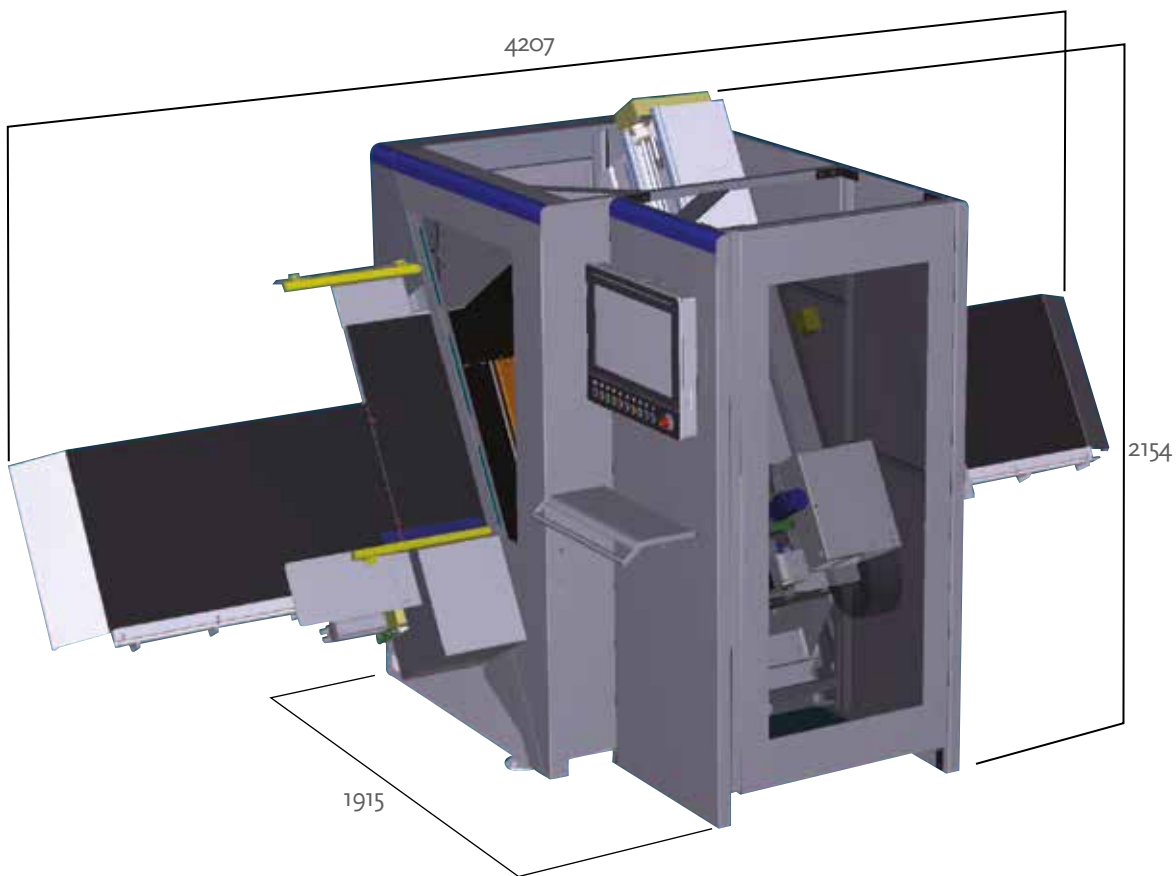
Programación rápida de trabajos estándar y recurrentes y creación de subprogramas aplicables a cualquier geometría.



Gestionar con un toque todas las funciones de la máquina, gracias al PC industrial con pantalla multitáctil de color de 21,5”.
La conexión ethernet comunica la máquina con la red de la empresa.

morbidelli cx100

compacta en el espacio, máximas prestaciones



MORBIDELLI CX100

datos técnicos

Dimensión máxima de la pieza mecanizable	mm	3050x900x60
Dimensión mínimas de la pieza mecanizable	mm	200x70x10
Velocidad de los ejes X-Y	m/min	40 - 40
Porta brocas independientes	n.	12 (7+5)
Porta-brocas independientes a lo largo de X	n.	4
Porta-brocas horizontales independientes a lo largo de Y	n.	2
Potencia del electro-portabroca máx.	kW	5,5



MENOR CONSUMO = MENOR COSTE

SavEnergy permite utilizar la **energía solo cuando sirve**, activando el funcionamiento de los dispositivos solo cuando es realmente necesario. La máquina conmuta a stand-by en automático cuando no se trabajan tableros. Ahorro anual hasta un 10% (opc.).

**EMPRESA CON EL
SISTEMA DE CALIDAD
CERTIFICADO POR DNV GL
= ISO 9001 =**

Los datos técnicos pueden variar en función de la composición elegida. Por exigencias demostrativas algunas fotos reproducen máquinas completas de accesorios. La empresa se reserva el derecho de modificar los datos y las medidas sin previo aviso sin influir la seguridad prevista de la certificación CE.

LAS MÁS SÓLIDAS TECNOLOGÍAS PARA LA MADERA ESTÁN EN NUESTRO ADN

SCM. EN UNA SOLA MARCA, UN RICO PATRIMONIO DE CONOCIMIENTOS

Con más de sesenta y cinco años batiendo récords, SCM es el principal protagonista de la tecnología de la carpintería, fruto de la integración de los mejores conocimientos sobre máquinas e instalaciones para trabajar la madera, y está presente en todo el mundo gracias a la mayor red de distribución del sector.

65 años

3 principales polos de producción en Italia

300.000 metros cuadrados de centros y fábricas en el mundo

17.000 máquinas producidas anualmente

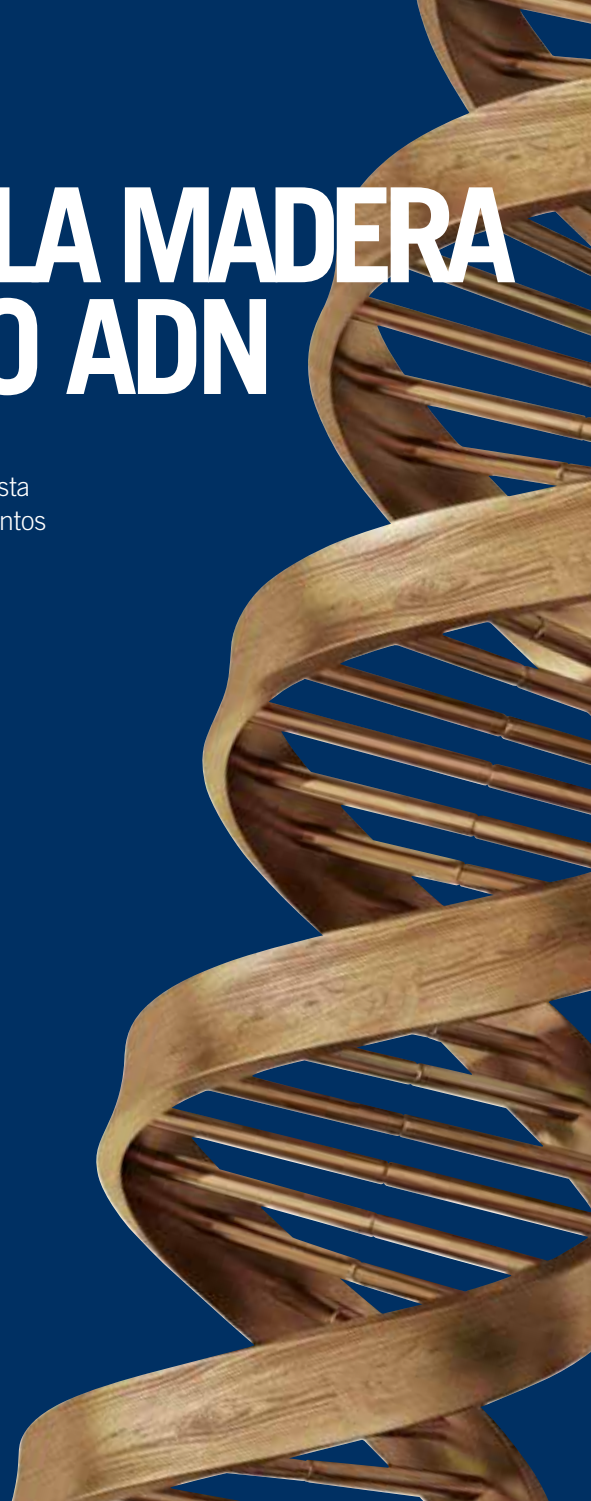
90% de exportaciones

20 filiales extranjeras

350 agentes y distribuidores

500 técnicos de asistencia

500 patentes registradas



En nuestro ADN también la fuerza de un gran Grupo. SCM forma parte de Scm Group, líder mundial en máquinas y componentes industriales para el trabajo de una amplia gama de materiales.

SCM GROUP, UN EQUIPO DE EXCELENCIA CON LOS MEJORES CONOCIMIENTOS SOBRE MÁQUINAS Y COMPONENTES INDUSTRIALES

MAQUINARIA INDUSTRIAL

Máquinas estándar, instalaciones integradas y servicios dedicados al proceso de trabajos de una amplia gama de materiales.



TECNOLOGÍAS
PARA TRABAJAR LA MADERA



TECNOLOGÍAS PARA MATERIALES
COMPUESTOS, ALUMINIO, PLÁSTICO,
VIDRIO, PIEDRA Y METAL

COMPONENTES INDUSTRIALES

Componentes tecnológicos para las máquinas y las instalaciones del grupo, de terceros y para la industria mecánica.



CABEZAL FRESADOR
Y COMPONENTES
TECNOLÓGICOS



CUADROS
ELÉCTRICOS



CARPINTERÍA METÁLICA



FUNDICIONES
DE HIERRO



is more



SCM GROUP SPA

via Casale 450 - 47826 Villa Verucchio, Rimini - Italy
tel. +39 0541 674111 - fax +39 0541 674274
morbidelli@scmgroup.com
www.scmwood.com



00L0367232F