

greenjet evo

Intensificatore elettrico

NUOVA GENERAZIONE DI INTENSIFICATORI ELETTRICI



CMS fa parte di SCM Group, leader mondiale nelle tecnologie per la lavorazione di una vasta gamma di materiali: legno, plastica, vetro, pietra, metallo e materiali compositi. Le società del Gruppo sono, in tutto il mondo, il partner solido e affidabile delle principali industrie manifatturiere in vari settori merceologici: dall'arredamento all'edilizia, dall'automotive all'aerospaziale, dalla nautica alle lavorazioni delle plastiche. SCM Group supporta e coordina lo sviluppo di un sistema di eccellenze industriali in tre grandi poli produttivi specializzati, impiegando più di 4.000 addetti e con una presenza diretta nei 5 continenti. SCM Group rappresenta nel mondo le più avanzate competenze nella progettazione e costruzione di macchine e componenti per le lavorazioni industriali.

CMS SpA realizza macchine e sistemi per la lavorazione di materiali compositi, fibra di carbonio, alluminio, leghe leggere, plastica, vetro, pietra e metallo. Nasce nel 1969 da un'idea di Pietro Aceti con l'obiettivo di offrire soluzioni personalizzate e all'avanguardia, basate sulla profonda conoscenza del processo del cliente. Rilevanti innovazioni tecnologiche, generate da importanti investimenti in ricerca e sviluppo e acquisizioni di aziende premium, hanno consentito una crescita costante nei vari settori di riferimento.

greenjet evo

INTENSIFICATORE DI PRESSIONE ELETTRICO	4-5
BENEFICI TECNOLOGICI	6-7
GREENJET EVO	8-9
GREENJET EVO	10-11



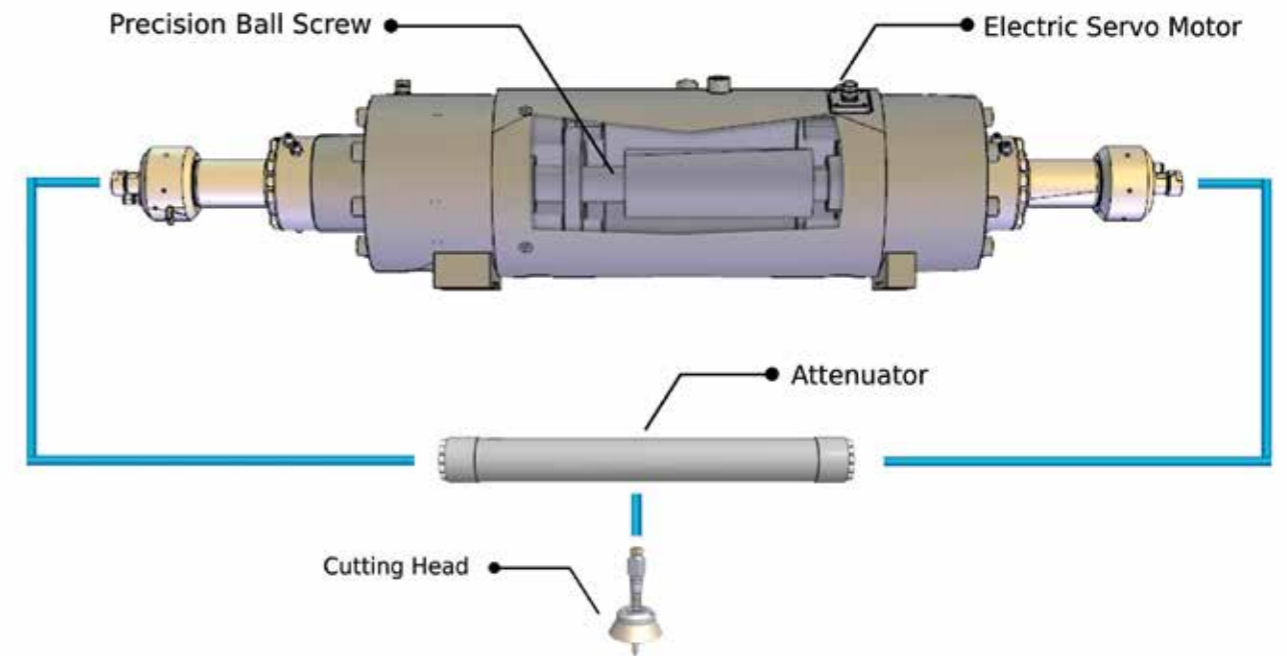
CMS Metal Technology è il brand dedicato alla produzione di macchine per la lavorazione di metalli e articoli tecnici offrendo un'ampia gamma di sistemi completi di taglio a getto d'acqua, intensificatori di pressione e macchine sbavatrici e satinatrici a secco o umido. Dagli anni '90 **CMS Metal Technology**, grazie all'acquisizione di Tecnocut e a continui sviluppi interni, ha saputo guadagnarsi un considerevole prestigio internazionale vantando oltre 1.500 installazioni nel mondo. **CMS Metal Technology** è il partner affidabile di industrie leader in vari settori quali l'automotive, l'aerospaziale, le lavorazioni meccaniche, l'arredamento e l'architettura industriale.



LA NUOVA GENERAZIONE DI INTENSIFICATORI ELETTRICI



GREENJET EVO INTENSIFICATORE DI PRESSIONE ELETTRICO



Tecnocut Greenjet Evo è la rivoluzionaria pompa elettrica ad alto rendimento; grazie ad un servo motore torque ad altissima efficienza, il segnale di pressione risulta estremamente elevato eliminando la centrale oleodinamica e riducendo dell'80% le sue componenti rispetto ad un più tradizionale intensificatore idraulico. Tecnocut Greenjet Evo è realizzato con l'impiego di un attuatore ad azionamento elettrico e due cilindri ad altissima pressione contrapposti. La soluzione tecnica ad azionamento elettrico, assicura un segnale di pressione estremamente costante, un monitoraggio del ciclo di pressurizzazione ed un'efficienza di funzionamento superiore di almeno 30% rispetto agli intensificatori oleodinamici.

CONFRONTO TECNOLOGICO				
INTENSIFICATORI DI PRESSIONE				
MODELLO	PRESSIONE	PORTATA D'ACQUA MAX	CONSUMO ELETTRICO MAX	CONSUMO ELETTRICO CON TESTA CHIUSA
Oleodinamico	4139 bar	5 L / min	47 kw	14 kw
Elettrico	4139 bar	5 L / min	34 kw -30%	3 kw -80%

GREENJET EVO



GREEN

-30%

- 30% consumo energia elettrica

+60%

+ 60% di efficienza

No olio alta pressione

Minore rumorosità

-80%

- 80% dei componenti strutturali e conseguente manutenzione ordinaria



Eccellente qualità di taglio grazie al segnale di pressione estremamente costante

Controllo On Board

Installabile su qualsiasi macchina a getto d'acqua

Taglio con pressioni 4139 Bar o 6200 Bar

Condizionatore armadio elettrico non necessario

LLG (Long Life Gasket)

JET

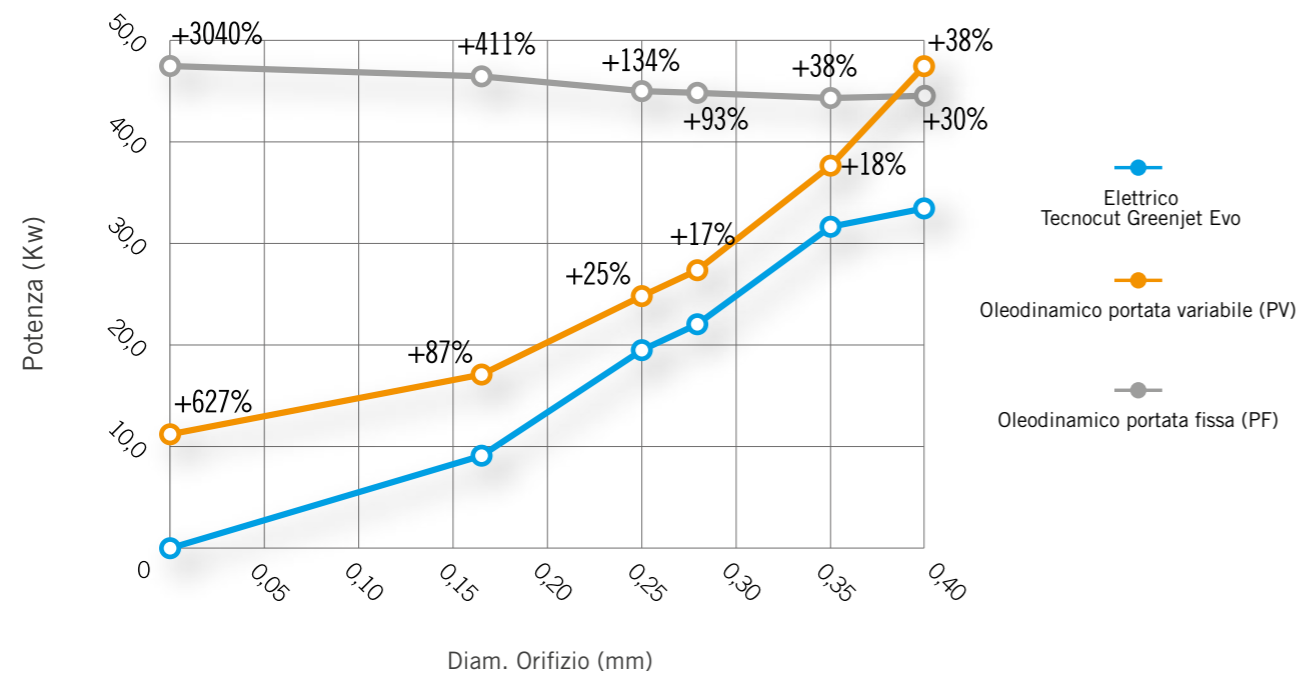
GREENJET EVO

INTENSIFICATORE DI PRESSIONE ELETTRICO

ALTISSIMA EFFICIENZA CON IL MASSIMO RISPARMIO ENERGETICO

ALTISSIMA EFFICIENZA CON IL MASSIMO RISPARMIO ENERGETICO

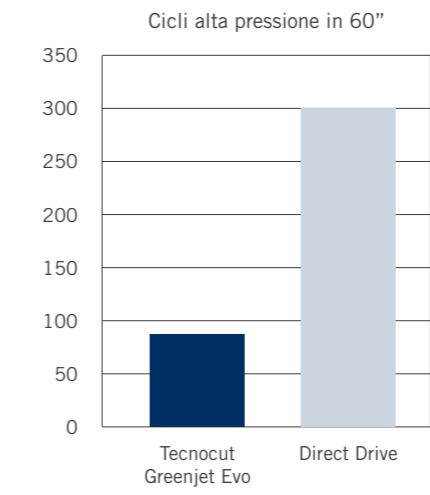
Tecnologia a basso impatto ambientale con almeno il 30% in meno di consumo energetico, con il 60% in più di efficienza rispetto agli intensificatori tradizionali e con un'alta silenziosità di esercizio.



Technocut Greenjet Evo



Direct Drive



MANUTENZIONE RIDOTTA

La manutenzione di Technocut Greenjet Evo è notevolmente ridotta rispetto agli altri sistemi elettromeccanici (Direct Drive) grazie all'impiego dell'80% in meno di componenti strutturali e una riduzione di cicli/min pari al 70%.

CONSUMI INTENSIFICATORI 4139 BAR: ELETTRICO VS OLEODINAMICO

ORIFIZIO (MM)	ELETTRICO GREENJET EVO (KW)	OLEODINAMICO PORTATA VARIABILE (PV) (KW)	OLEODINAMICO PORTATA FISSA (PF) (KW)	CONSUMO ELETTRICO PV VS GREENJET (%)	CONSUMO ELETTRICO PF VS GREENJET (%)
0,40	34,0	47,0	44,3	38	30
0,35	32,0	37,8	44,2	18	38
0,28	23,4	27,4	45,2	17	93
0,25	19,4	24,3	45,3	25	134
0,17	9,0	16,8	46,0	87	411
0,0	1,5	10,9	47,1	627	3040

RIDUZIONE IMPATTO AMBIENTALE

-240 L DI OLIO OGNI 2000 ORE
Grazie all'attuatore ad azionamento elettrico l'utilizzo di olio è ridotto del 94% rispetto agli intensificatori tradizionali risparmiando fino a 240 L di olio ogni 2000 ore di lavoro e conseguenti costi di smaltimento dell'olio esausto.

RIDUZIONE RUMOROSITÀ

Grazie all'impiego dell'attuatore elettrico la rumorosità è notevolmente ridotta rispetto agli impianti oleodinamici.

BOOSTER PUMP

Booster pump per alimentazione acqua integrata (min in 1 bar a 25 L/min)

GREENJET EVO

GREENJET EVO

INTENSIFICATORE DI PRESSIONE ELETTRICO

INEGUAGLIABILE NELLE PRESTAZIONI
E NELLA FLESSIBILITÀ

APPLICABILITÀ: INSTALLABILE SU QUALSIASI ROBOT DI TAGLIO CMS E DI ALTRI PRODUTTORI

Tecnocut Greenjet Evo può essere installato su qualsiasi robot di taglio CMS o di altri produttori ed è controllabile direttamente dalla pompa con il monitor Touch Screen da 17".



LLG (LONG LIFE GASKET)

Aumento della durata delle guarnizioni ad alta pressione grazie al sistema di raffreddamento dedicato.



INTENSIFICATORE "PURE ELECTRIC" SU VANO ESTRAIBILE

L'innovativa struttura del basamento di Tecnocut Proline consente di integrare fino a due attuatori elettrici ad alta pressione da 4150 bar a 6200 bar, riducendo notevolmente i tempi di installazione dell'impianto e le perdite di carico tipiche di tracce a terra dell'alta pressione. Il vano risulta completamente estraibile e dotato di illuminazione interna per facilitare la manutenzione del circuito ad alta pressione. Inoltre la presenza di un pannello di controllo con display touch consente una rapida e immediata diagnostica a bordo macchina.



CONDIZIONATORE ARMADIO ELETTRICO

Il condizionatore dell'armadio elettrico non è necessario ad esclusione delle pompe installate nei paesi caldi (opt).

INTENSIFICATORE ELETTRICO A BORDO TRAVE

Su Tecnocut Aquatec è possibile posizionare l'attuatore Greenjet e il circuito di alta pressione direttamente a bordo della traversa asse X. Questa scelta progettuale permette di evitare la perdita di circa 2 bar per ogni metro di tubo ad alta pressione di interfacciamento fra l'intensificatore a terra e la testa di taglio. La soluzione permette inoltre di ridurre il layout di installazione dell'impianto in termini di ingombro a terra e in altezza grazie all'ottimizzazione della frusta di alta pressione. (Opzionale)



INTENSIFICATORI DI PRESSIONE

MODELLO		TECNO CUT GREENJET EVO 4139 SA	TECNO CUT GREENJET EVO 6200 SA
POTENZA	kw	34	34
MOLTIPLICATORI	nr	2	2
PRESSIONE MAX DI FUNZIONAMENTO	bar	4139	6200
PORTATA D'ACQUA MAX	L / min	5	2,5
DIAMETRO MAX ORIFIZIO	mm	0,4	0,25
TENSIONE	400V +/- 5% 50-60 HZ (Diverse tensioni e frequenze a richiesta)		

GREENJET EVO



C.M.S. SPA
via A. Locatelli, 123 - 24019 Zogno (BG) - IT
Tel. +39 0345 64111
info@cms.it
cms.it

a company of **scm**group