

antares

Centres d'usinage CNC à 5 axes
avec passage en Z de 500 mm



CMS fait partie du groupe SCM, leader mondial des technologies d'usinage d'une large gamme de matériaux: bois, plastique, verre, pierre, métal et matériaux composites. Les entreprises du Groupe sont, partout dans le monde, le partenaire solide et fiable des principales industries manufacturières dans divers secteurs de produits: de l'ameublement au Bâtiment, de l'automobile à l'aérospatiale, du nautisme à la transformation des matières plastiques. Le groupe SCM soutient et coordonne le développement d'un système d'excellence industrielle dans trois grands centres de production spécialisés, employant plus de 4.000 employés et présents directement sur les 5 continents. SCM Group représente dans le monde les compétences les plus avancées dans la conception et la construction de machines et de composants pour les processus industriels.

CMS SpA produit des machines et systèmes d'usinage pour les matériaux composites, fibre de carbone, aluminium, alliages légers, plastique, verre, pierre et marbre. Fondée en 1969 par Pietro Aceti, le but était d'offrir des solutions personnalisées et avant-gardistes, basées sur une vraie connaissance des besoins du client. D'importantes innovations technologiques générées par des investissements conséquents en recherche et développement et par l'acquisition de sociétés de qualité, ont permis une croissance permanente dans les différents secteurs de référence.



CMS Plastic Technology produit des centres d'usinage à commandes numériques et des thermoformeuses pour l'usinage des matières plastiques, offrant ainsi des solutions technologiquement avancées. La marque est née de la synergie réussie entre l'expérience technico-industrielle du thermoformage de la société historique Villa fondée en 1973, et le savoir-faire de CMS dans le domaine du fraisage. Grâce à des investissements permanents dans la recherche et l'innovation, CMS Plastic Technology fait figure de partenaire unique dans le processus complet: du thermoformage au détourage en passant par la réalisation de moules et d'empreintes, tout en garantissant une productivité maximale.

CMS Plastic Technology est à l'avant-garde dans divers secteurs tels que : l'automobile, l'aérospatiale, les engins de terrassement, caravanes, autobus, l'industrie ferroviaire et la fabrication de baignoires.

antares

APPLICATIONS	4-5
ANTARES / ANTARES TR AVANTAGES TECHNOLOGIQUES	6-7
ACCESSOIRES	8-11
ANTARES DIMENSIONS ET CARACTÉRISTIQUES TECHNIQUES	12-13
CMS CONNECT	14
CMS ACTIVE	15
SERVICE	16-17
LA GAMME	18-19



APPLICATIONS



automobile | nautique | ameublement



biens de Consommation | transport en commun | aérospatiale



Unparalleled.
New.
Innovative.
Quality.
Ultra.
Effective solutions.

The **UNIQUE** cnc machines.

Centres d'usinage CNC à 5 axes avec passage en Z de 500 mm

ANTARES / ANTARES TR

AVANTAGES TECHNOLOGIQUES

CENTRES D'USINAGE À 5 AXES INTERPOLÉS AVEC STRUCTURE MONOBLOC POUR L'USINAGE DES MATIÈRES PLASTIQUES

Les dimensions compactes permettent une intégration facile dans tout environnement de production, tout en offrant un grand volume de travail.

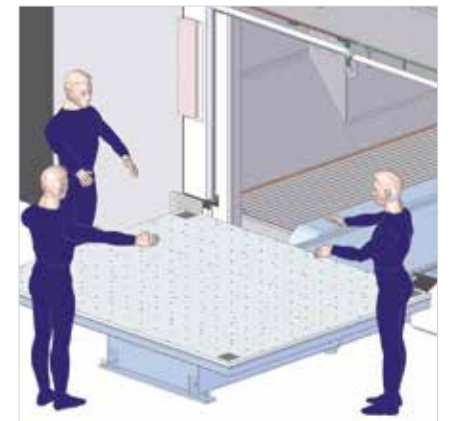
- La structure monobloc garantit la rigidité et la précision dans le temps.
- Accessibilité maximale à la zone de travail pour le chargement et le déchargement des pièces, même avec des systèmes automatisés.
- Enceinte complète pour contenir la poussière et le bruit générés pendant l'usinage.

Antares est également disponible avec des tables de travail rotatives (TR), ce qui réduit l'encombrement de la machine avec les mêmes zones de travail et facilite l'insertion de la machine dans le schéma de production de l'entreprise. La table rotative est gérée par un axe CN, pour garantir une plus grande vitesse, précision, répétabilité de positionnement et fiabilité.

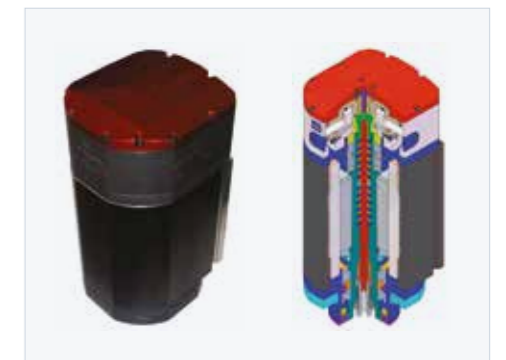


PRINCIPAUX AVANTAGES POUR LE CLIENT

- + **Produire plus et mieux, aujourd'hui et demain.** +23 % de précision et d'exactitude dans l'usinage. Le design avancé de la structure, résultat du centre de recherche CMS, et les solutions techniques adoptées garantissent la rigidité et la précision dans le temps, de sorte que la haute finition et la précision des pièces produites restent une constante de votre production au fil des ans. La précision de la machine Antares est la meilleure de sa catégorie.
- + **Des temps d'arrêt ? Aucun!** L'accessibilité maximale à la zone de travail pour le chargement et le déchargement des pièces, même avec des systèmes automatisés, rend la production allégée, pratique et rapide ; en outre, la disponibilité d'une version à deux zones avec une table rotative permet de réduire à zéro les temps de préparation et de chargement/déchargement.
- + **De la poussière ? Pas de problème!** La machine a été conçue pour mieux gérer la poussière, les copeaux et le bruit générés pendant l'usinage. L'enceinte complète et l'intégration d'une vaste gamme d'accessoires et de systèmes spécifiquement conçus pour différents types de matériaux et de productions garantissent la sécurité des opérateurs, la propreté de l'environnement de travail et l'efficacité de la production.



Version avec table rotative. La table garantit un accès facile à la zone de travail en toute sécurité.

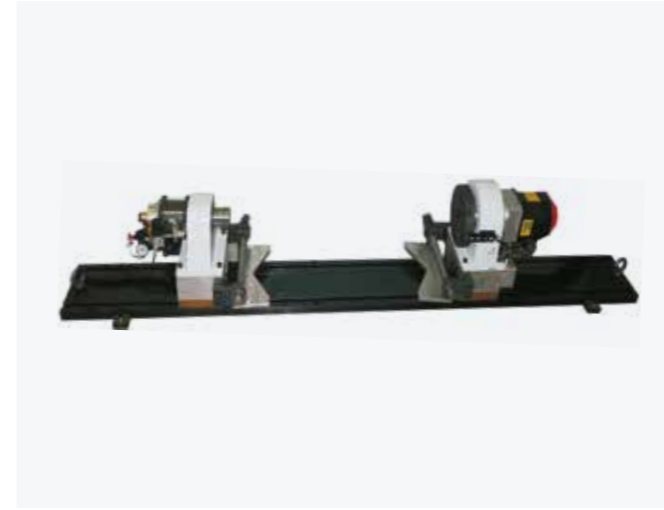


Large gamme de mandrins électriques conçus et fabriqués au sein du groupe SCM.

ACCESSOIRES



Soufflerie d'air froid



Groupe pointe - contre-pointe gérée par commande numérique

Magasin porte-outils 16 stations



Hotte d'aspiration des poussières



Sonde électronique



Unité de brouillard d'huile

ACCESSOIRES



Distributeurs air/vide



Plan en acier avec rainures en T

Système de réalignement de l'axe rotatif avec laser pour la mesure de la longueur et du diamètre de l'outil



Plan d'aspiration en aluminium avec rainures en T en acier



Cabine insonorisée intégrale pour le confinement des poussières, avec éclairage interne.

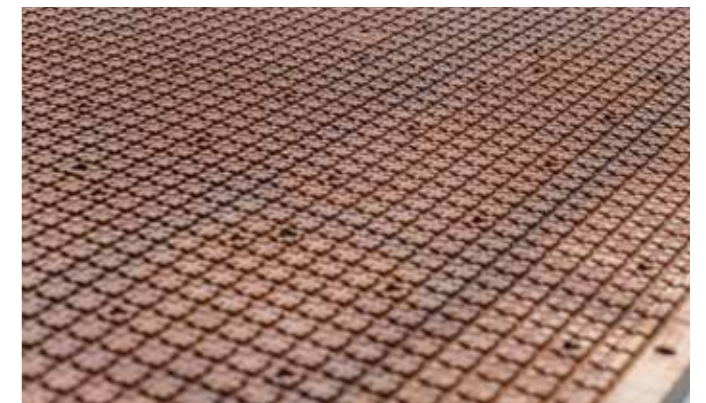


Plan d'aspiration en aluminium

Bouches d'aspiration

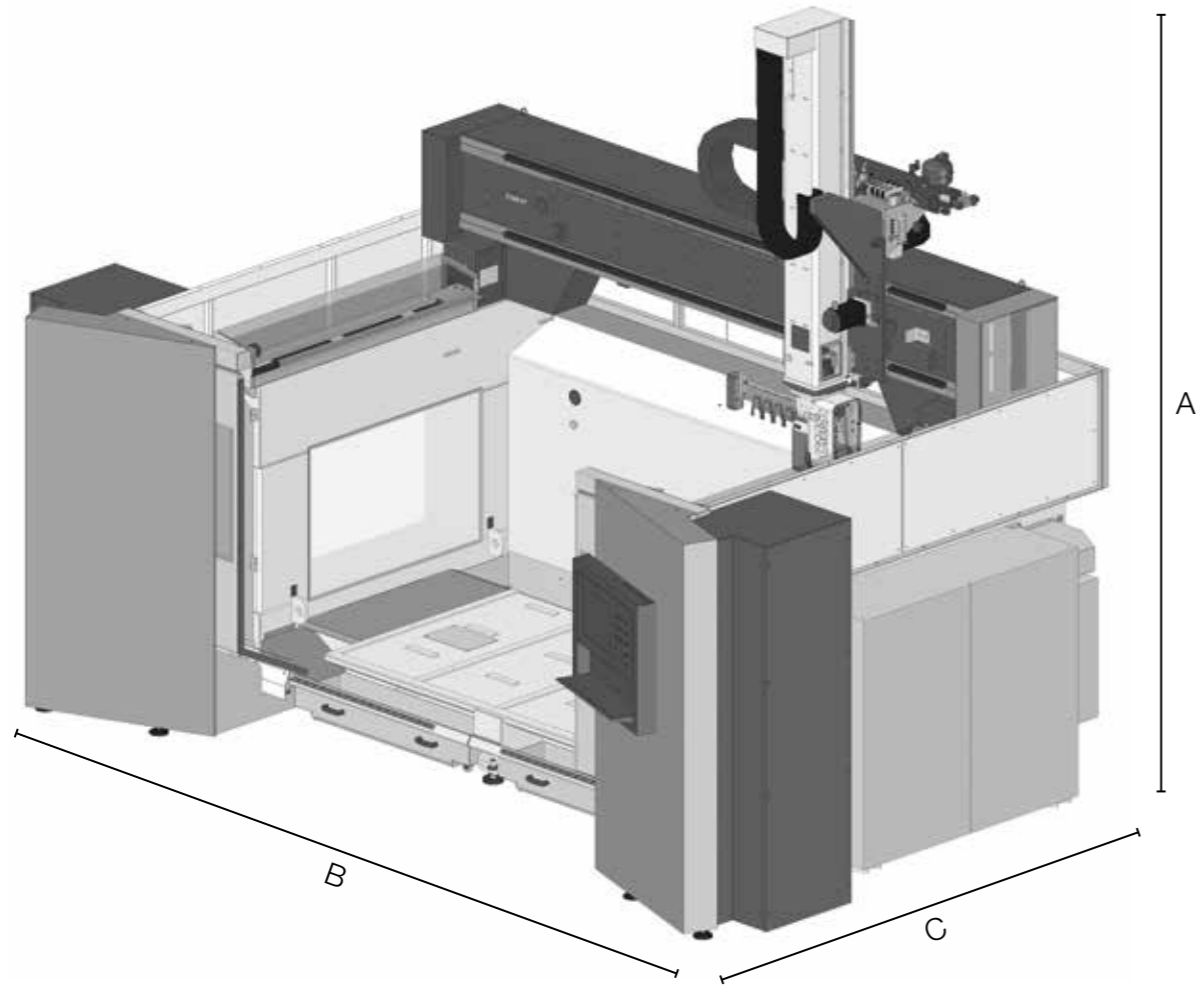


Plan d'aspiration en multicouche phénolique



ANTARES

DIMENSIONS ET CARACTÉRISTIQUES TECHNIQUES



ANTARES: DIMENSIONS			
A	COURSE AXE Z		
	4250/4500*		
B	COURSE AXE X		
	2600 5500	2600 K Version 7300	
C	COURSE AXE Y		
	1500 3600	1700 3850	2800 5200

* Valeur avec toit

ANTARES: PLANS DE TRAVAIL	
MODÈLE	DIMENSIONS X (mm)
ANTARES 26/15	2500x1500
ANTARES 26/28	2500x2800
ANTARES 26/15 TR	(1900x1100) x 2

PRÉCISIONS ET RÉPÉTABILITÉ			
LINEAR AXES*	COURSE DE RÉFÉRENCE	A	R
X/Y	2000 mm	0.031 mm	0.021 mm
Z	1200 mm	0.026 mm	0.019 mm
B	+/- 120°	26 arcsec	
C	360°	16 arcsec	

* Précisions codeurs sur tous les axes. Précision et répétabilité unidirectionnelles selon la norme ISO 230-2

ANTARES UNITÉS OPÉRATIONNELLES ET MANDRINS ÉLECTRONIQUES						
	CX5 - 8_40	CX5 - 8,5_24	CX5 - 10_24	PX5/HX5 - 12_24	PX5/HX5 - 15_24	PX5/HX5 - 20_24 (synchrone)*
COURSE DES AXES B, C	B=+/- 120°, C=+/- 360°			B=+/- 120°, C=+/- 270°		
AXES RAPIDES B ET C	10800 °/min			9000°/min		
PUISSANCE NOMINALE (S1)	8 kW	8,5 kW	10 kW	12 kW	15 kW	20 kW
PUISSANCE MAXIMALE	9 kW	10 kW	12 kW	15 kW	17 kW	22,3 kW
TOURS MAXIMUM	40.000 tours/min	24.000 tours/min	24.000 tours/min	24.000 tours/min	24.000 tours/min	24.000 tours/min
COUPLE MAXIMUM	6 Nm	8 Nm	9,5 Nm	12,2 Nm	13,8 Nm	20 Nm
CHANGEMENT OUTIL	MANUEL ET AUTOMATIQUE					
CONNEXION	HSK 32 E	HSK 63 F	HSK 63 F	HSK 63 F	HSK 63 F	HSK 63 A
REFROIDISSEMENT	LIQUIDE					

ANTARES TR: COURSES ET VITESSE									
MODELE	COURSES AXES					RAPIDES			
	(mm)			(°)		(m/min)		(°/min)	
	X	Y	Z	B	C	X/Y	Z	B	C
ANTARES 26/15 TR	2600	1500	1000	±120	±270	80	70	9000	

ANTARES: MAGASINS DE CHANGEMENT D'OUTILS					
	Standard POUR CX5	Standard POUR PX5	OPTIONS		
N. STATIONS	8 à bord	8 à bord	8 supplémentaires à bord	16 carrousels	8 pick up
ENTRAXE STATIONS (MM)	100	80	80	117	80
Ø MAX SANS LIMITES (MM)	90	70	70	110	70
Ø MAX AVEC LIMITES (MM)	250	400	400	230	400
LONGUEUR MAX OUTILS (MM)	265	265	165	300	465*
POIDS MAX DE CHAQUE OUTIL	3 kg	3 kg	3 kg	6 kg	5 kg

* Valeurs mandrin

CMS connect est la plateforme IdO parfaitement intégrée aux machines CMS de dernière génération

CMS Connect est en mesure d'offrir des services micro personnalisés grâce à l'utilisation d'applications IdO qui soutiennent les activités des opérateurs industriels, en améliorant la disponibilité et l'utilisation des machines ou des installations. Les données recueillies par les machines en temps réel deviennent des informations utiles pour augmenter la productivité des machines, réduire les coûts d'exploitation et de maintenance, diminuer les coûts énergétiques.



CMS active, une interaction révolutionnaire avec votre machine CNC

Cms active est notre nouvelle interface. L'opérateur peut facilement gérer différentes machines car le logiciel d'interface CMS active conserve le même look&feel, les mêmes icônes et la même approche de l'interaction.



APPLICATIONS

SMART MACHINE: surveillance continue du fonctionnement des machines, avec des informations sur:

Statut: aperçu des états de la machine. Il permet de vérifier la disponibilité de la machine pour identifier d'éventuels obstacles dans le flux de production;

Surveillance: affichage instantané et en direct du fonctionnement de la machine, de ses composants, des programmes en cours et des potentiomètres;

Production: liste des programmes machine exécutés dans un court laps de temps avec indication du meilleur temps et du temps moyen d'exécution;

Alarmes: avertissements actifs et historiques.

MAINTENANCE INTELLIGENTE

Cette section fournit une première approche de la maintenance prédictive en envoyant des notifications lorsque des composants de machines signalent une condition potentiellement critique associée à l'atteinte d'un certain seuil. Ainsi, il est possible d'intervenir et de programmer les opérations de maintenance sans arrêter la production.

GESTION INTELLIGENTE

Section dédiée à la présentation des KPI pour toutes les machines

connectées à la plateforme. Les indicateurs fournis évaluent la disponibilité, la productivité et l'efficacité des machines ainsi que la qualité des produits.

SÉCURITÉ MAXIMALE

Utilisation du protocole de communication standard OPCUA qui assure le cryptage des données au niveau de l'interface Edge. Les niveaux Cloud et DataLake répondent à toutes les exigences de pointe en matière de cybersécurité. Les données des clients sont cryptées et authentifiées pour assurer une protection totale des données sensibles.

AVANTAGES

- ✓ Optimisation des performances de production
- ✓ Diagnostic pour soutenir l'optimisation de la garantie des composants
- ✓ Augmentation de la productivité et réduction des temps d'arrêt
- ✓ Amélioration du contrôle de la qualité
- ✓ Réduction des coûts de maintenance

SIMPLICITE D'UTILISATION

La nouvelle interface a été spécialement conçue et perfectionnée pour être immédiatement utilisable via l'écran touch. Le graphisme et les icônes ont été repensés afin d'obtenir une navigation simple et commode.

ORGANISATION PERFORMANTE DE LA PRODUCTION

CMS Active permet de configurer plusieurs utilisateurs avec des fonctions et des responsabilités différentes selon l'utilisation de la machine (ex. : opérateur, agent d'entretien, gérant, ...).

De plus, il est possible de définir les postes de travail des opérateurs utilisant la machine pour relever ensuite l'activité, la productivité et les événements qui ont eu lieu durant chaque poste de travail.

QUALITE IRREPROCHABLE DE LA PIECE FINIE






Avec CMS Active, la qualité de la pièce finie n'est plus compromise par des outils usés. Le nouveau système de détermination de la durée de vie des outils de CMS Active envoie des messages de notification à l'approche de l'échéance de la durée de vie de l'outil et en conseille le remplacement au moment le plus opportun.

OUTILLAGE? AUCUN PROBLEME!

CMS Active accompagne l'opérateur durant la phase d'outillage du magasin des outils en tenant aussi compte des programmes à exécuter.



ASSISTANCE NOS TECHNICIENS À VOS CÔTÉS PARTOUT DANS LE MONDE

-  Formation
-  Installation
-  Service clientèle à distance
-  (RCC) Assistance sur place
-  Maintenance
-  Remplacements et mises à niveau
-  Pièces de rechange

UNE PRÉSENCE MONDIALE POUR UNE ASSISTANCE DE PREMIÈRE CLASSE

- 36 000 références différentes pour entretenir des machines de tous les âges;
- 1 entrepôt central au siège de Zogno et 6 bases dans le monde entier intégrées au niveau informatique et contrôlées par un logiciel d'optimisation des expéditions pour réduire les temps;
- 98 % des commandes disponibles en stock;
- pièces de rechange garanties grâce à un processus de contrôle scrupuleux et une validation par notre laboratoire de qualité interne;
- disponibilité de listes de pièces de rechange recommandées en fonction des besoins du client afin de minimiser les temps d'arrêt;

LA GAMME DE CMS PLASTIC TECHNOLOGY

POUR L'USINAGE DES MATÉRIAUX PLASTIQUES

CENTRES D'USINAGE CNC À 3/5 AXES (passage en Z jusqu'à 500 mm)



TRACER



TIME



EVOTECH

CENTRES D'USINAGE CNC À 5 AXES (passage en Z jusqu'à 500 mm)



ATHENA



ANTARES



ARES



GENESI

SCIES À PANNEAUX



HELIX

SCIES



T-MAXI

MACHINES THERMOFORMEUSES



EIDOS



BR5 CS



BR5 HP



BR5 SPECIAL SPA



MASTERFORM

MACHINES DE DÉCOUPE AU JET D'EAU



TECNOCUT PROLINE



TECNOCUT SMARTLINE



C.M.S. SPA
via A. Locatelli, 123 - 24019 Zogno (BG) - IT
Tel. +39 0345 64111
info@cms.it
cms.it

a company of **scm**group