

# gea / speed / maxima

Horizontale Bearbeitungszentren





CMS ist Teil der SCM Gruppe, einem Technologie Weltmarktführer bei der Bearbeitung von einer Vielzahl von Materialien, wie z.B. Holz, Plastik, Glas, Stein, Metall und Kompositmaterialien. Die weltweit agierenden Einzelfirmen der Gruppe sind verlässliche Partner von führenden Industrierherstellern in verschiedensten Märkten, wie z.B. der Möbelindustrie, Automobilbau, Aerospace, Schiffsbau und der plastikverarbeitenden Industrie. Die SCM Gruppe koordiniert, unterstützt, entwickelt und fertigt Ihre Produkte in 3 großen, hoch technologisierten, Produktionsstandorten und agiert auf 5 Kontinenten mit Hilfe von mehr als 4.000 Angestellten. Die SCM Gruppe, hat fortgeschrittenes Know-How im Bereich des industriellen Maschinenbaus und Sonderkomponenten.

CMS SpA produziert Maschinen und Anlagen für die Bearbeitung von Verbund und Kohlefaserwerkstoffen, Aluminium, Leichtmetallen, Kunststoffen, Glas, Steinen und Metallen. Das Unternehmen wurde 1969 von Herrn Pietro Aceti mit dem Ziel gegründet, den Kunden maßgeschneiderte und hochmoderne Lösungen anzubieten, die auf einem außerordentlichen Verständnis ihrer Produktionsanforderungen basieren. Das stetige Wachstum von CMS in den einzelnen Bereichen entspringt bedeutenden technologischen Innovationen. Sie sind der Ertrag aus umfangreichen Investitionen in Forschung und Entwicklung sowie aus Übernahmen von Premiumunternehmen.



**CMS Glass Technology** ist durch technologisch wegweisende Lösungen wie CNC-Bearbeitungszentren, Schneidische und Wasserstrahlschneidanlagen der führende Anbieter in den Bereichen Rund- und Flachglasbearbeitung. Auf das Erbe und die Erfahrung der historischen Marken Brembana und Tecnocut aufbauend, nimmt **CMS Glass Technology** heute in diesem Bereich den Platz des universellen Hauptdarstellers bei der Produktion innovativer Lösungen für Architektur und Innenarchitektur ein.



# gea / speed / maxima

<b>ANWENDUNGEN</b>	4-5
<b>SPEED 13</b> VTECHNISCHE VORTEILE	6-7
<b>GEA</b> TECHNISCHE VORTEILE	8-9
<b>SPEED MB</b> TECHNISCHE VORTEILE	10-11
<b>SPEED TWIN</b> TECHNISCHE VORTEILE	12-13
<b>MAXIMA MB</b> TECHNISCHE VORTEILE	14-15
<b>MAXIMA OPEN FRAME</b> TECHNISCHE VORTEILE	16-17
<b>ZUBEHÖR</b>	18-21
<b>SOFTWARE</b>	22-23
<b>RAUMBEDARF UND TECHNISCHE DATEN</b>	24-31
<b>CMS CONNECT</b>	32
<b>CMS ACTIVE</b>	33
<b>DIE PRODUKTPALETTE</b>	34-35



# ANWENDUNGEN



**W**inning.

**I**nnovative.

**D**urable.

**E**fficient solutions.



Türen | Treppen | Duschkabinen | Fassaden und Fenster | Waschbeckenplatten



Spiegel | Tische | Öfen und Kochplatten | Gebogenes Glas, Panzer- und Sicherheitsglas

Our **WIDE** range for glass processing.

Horizontale Bearbeitungszentren

# SPEED 13

## TECHNISCHE VORTEILE

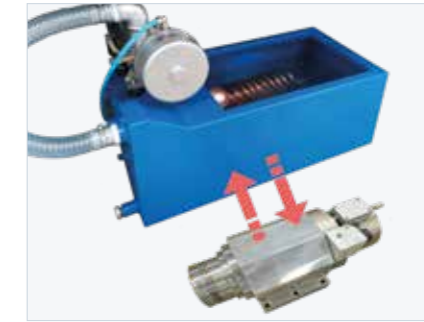
### BEARBEITUNGSZENTRUM MIT 3-4 ACHSEN

Das Bearbeitungszentrum ist für die Bearbeitung von Glas und anderen Materialien entwickelt. Es führt schnell und präzise folgende Arbeiten aus: Schleifen, Polieren, Bohren, Fräsen, Schneiden mit Trennscheiben, Gravieren, Schreiben und Anfasen mit 5°. Dieses kompakte und vielseitige Bearbeitungszentrum ist speziell für den Einsatz in kleinen und mittleren Werkstätten geeignet.

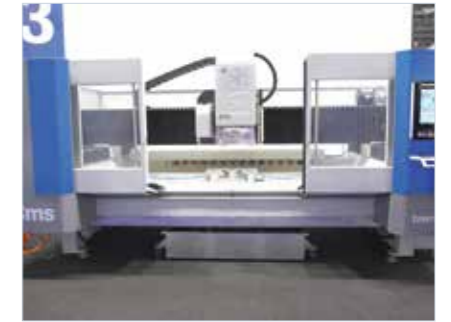
- Sein Aufbau – bewegliche Brücke und verschiebbare lineare Achsen des Portalsystems – garantiert für Präzision bei der Bewegung und für einfaches Be- und Entladen von schweren Teilen
- Die lineare Achsgeschwindigkeit von bis zu 54 m/min reduziert die Zeiten für die Achspositionierung und den Werkzeugwechsel auf ein Minimum
- Die von CMS entwickelte und hergestellte flüssigkeitsgekühlte Elektroschleifspindel mit einer Leistung bis zu 30 kW garantiert maximale Leistung und optimale Einsatzbedingungen
- Die 15 mm starke Arbeitsplatte aus massivem Duraluminium bietet zusätzliche Stabilität und garantiert Langlebigkeit



Mit dem in die Maschine integrierten Steuerpult und dem 21,5"-Touchscreen werden die Vorteile der neuen Benutzerschnittstelle voll ausgeschöpft. Der Bediener wird kontinuierlich durch oft auftretende Arbeitsvorgänge des Maschinenbetriebs geführt.



Kühlaggregat zum gleichzeitigen Kühlen der Elektroschleifspindel und der Vakuumpumpe (optional) Diese Konstellation besitzt den Vorzug, dass für eine konstante Spindelkühlung selbst unter schweren Betriebsbedingungen nur ein kleiner Vakuumtank notwendig ist.



**AUTOMATISCHE TÜREN** (optional) Mithilfe der automatischen Türen kann ein Belader die Maschine automatisch be- und entladen. Dies gewährleistet dem Bediener zudem absolute Sicherheit.

### WICHTIGE VORTEILE FÜR DEN KÄUFER

- + **In Seiner Kategorie Spitze:** die von CMS entwickelte und hergestellte flüssigkeitsgekühlte Elektroschleifspindel mit einer Leistung bis zu 30 kW garantiert beste Ergebnisse und optimale Verwendungsmerkmale.
- + **Unübertroffene Mechanik:** die mächtige Struktur des Bearbeitungszentrums absorbiert optimal alle durch die Bearbeitungsvorgänge erzeugten Spannungen und gewährleistet lebenslang eine hohe und konstante Präzision. Das direkt und ohne zusätzliche Betonarbeiten am Boden verankerte Untergestell erhöht die Stabilität und die Leistung der Maschine.
- + **Höchste Präzision: Achse Y mit Gantry-Antrieb:** Die bewegliche Brücke verfügt über eine mit Gantry-Antrieb motorisierte Achse Y, die präzise Bewegungen sowie einfaches Be- und Entladen von Werkstücken gewährleistet.
- + **Unvergleichbare Geschwindigkeit:** die lineare Achsgeschwindigkeit von bis zu 54 m/min reduziert die Zeiten für die Achspositionierung und den Werkzeugwechsel auf ein Minimum.





# GEA

## TECHNISCHE VORTEILE

### CN-BEARBEITUNGSZENTRUM MIT 3-4 ACHSEN

Bearbeitungszentrum mit numerischer Steuerung mit 3 oder 4 Achsen (auf Anfrage) für die Bearbeitung von dünnen und dicken Flachglasscheiben, Verbundglas und Panzerglas. Für die Ausführung aller Vorgänge für das Schleifen, Polieren, Bohren, Fräsen, Scheibenschneiden, Gravieren, Schreiben und 5°-Gehrungen.

- Gantry-System auf der Y-Achse für die Steuerung der Bewegung der Querstange über zwei bürstenlose Motoren, die von der CN-Steuerung synchronisiert werden. Dadurch kann höchste Präzision garantiert und Positionierungsfehler durch die mechanische Elastizität können reduziert werden.
- Arbeitstisch aus Duraluminium im Großformat. Die Bodenhöhe von 780 mm vereinfacht das Be- und Entladen der Glasscheiben.
- Gefalztes Untergestell in Blockbauweise aus elektrogeschweißtem und normalisiertem Stahl mit hoher Stärke, der einen robusten Aufbau und Steifigkeit für anspruchsvolle Bearbeitungen sowie die langfristige Haltbarkeit der Maschine garantiert.
- Im Werkzeugmagazin integriertes Presetting für die unveränderte Beibehaltung der maximal bearbeitbaren Maße.
- Dynamische Kompensation der Polierscheibe für bessere Bearbeitungsqualität.

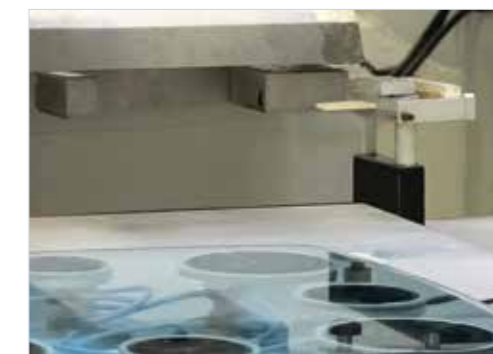


### WICHTIGE VORTEILE FÜR DEN KÄUFER

- + **Solider tisch aus aluminium:** arbeitstisch aus Duraluminium mit einer Stärke von 18 mm für höhere Stabilität und längere Haltbarkeit. Der Tisch kann mehr als 10 Mal geschliffen werden.
- + **Magazine ohne einschränkungen:** durch die hohe Modularität der Magazine kann der Tisch an alle Anforderungen angepasst werden. Die Magazine können rückwärtig, seitlich oder unter dem Träger installiert werden und ermöglichen einen Werkzeugwechsel in 9,5 Sekunden.
- + **Einfache beladung:** mit einer Höhe des Arbeitstisches von 780 mm und dem geringen Abstand zwischen Tisch und Bediener präsentiert sich der CMS Gea in Sachen Beladeergonomie als Klassenbest. carico.



Werkzeughalter unter dem Träger mit bis zu 24 Kegelpositionen



Presetting mit integriertem Laser im Magazin, um die Nutzmaße des Tisches nicht zu reduzieren. Abrichtvorrichtung für Diamant- und Polierwerkzeuge für Werkzeuge, die stets maximale Leistungen liefern.



Automatische Zentralschmierung.

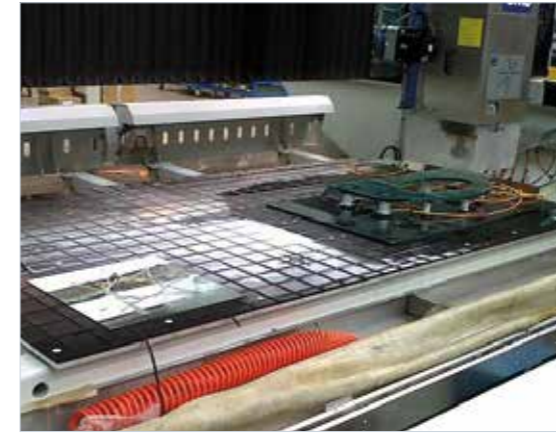
# SPEED MB

## TECHNISCHE VORTEILE

### CNC-BEARBEITUNGSZENTRUM MIT 3-4 ACHSEN

Das CNC-Bearbeitungszentrum verfügt über 3 oder 4 Achsen (auf Anfrage). Es eignet sich sowohl zur Bearbeitung von dünnen als auch dicken Flachglas-, Verbundglas- und Panzerglasscheiben. Es führt schnell und präzise folgende Arbeiten aus: Schleifen, Polieren, Bohren, Fräsen, Schneiden mit Trennscheiben, Gravieren, Schreiben und Anfasen mit 5°.

- Das entlang der Y-Achse laufende Portalsystem steuert die Querträgerbewegung mit Hilfe von zwei synchronisierten bürstenlosen Motoren, die von der numerischen Kontrolle gesteuert werden. Auf diese Weise sind höchste Präzision und die Reduzierung von Positionierungsfehlern durch mechanische Elastizität garantiert
- Große Arbeitsplatte aus Duraluminium. Durch den Abstand vom Boden von 500 mm wird der Zugang zur Maschine sowie das Be- und Entladen von Glasscheiben erleichtert
- Das blockförmige Gestell, hergestellt aus geripptem und besonderes dickem Stahl, der elektrogeschweißt und normalisiert wurde, garantiert für die nötige Robustheit und Steifigkeit bei allen anspruchsvollen Prozessen sowie für die Langlebigkeit der Maschine
- Die Maschine lässt sich aufgrund der guten Konfigurierbarkeit der Werkzeugmagazine an alle Anforderungen anpassen
- Durch die dynamische Kompensation der Polierscheibe entsteht eine bessere Bearbeitungsqualität
- Zur Reduzierung der Maschinenabmessung ist der Wasserauffangbehälter im Gestell integriert



Saugarbeitsplatte vollständig aus Gummi.



Automatische Zentralschmierung.



Geneigte Polierscheibenhaltung für 5°-Fase.



Werkzeughalter unter dem Träger mit bis zu 24 Kegelpositionen

### WICHTIGE VORTEILE FÜR DEN KÄUFER

- + **Infaches Laden:** dank der automatischen Türen kann ein Belader die Maschine automatisch be- und entladen. Dies gewährleistet dem Bediener zudem absolute Sicherheit.
- + **Massive Aluminiumplatte:** die 18 mm starke Arbeitsplatte aus Duraluminium bietet zusätzliche Stabilität und garantiert Langlebigkeit. Der Tisch lässt sich öfter als 10 Mal schleifen.
- + **Magazine Ohne Limits:** aufgrund der umfangreichen Modularität der Magazine lässt sich der Tisch an alle Bedürfnisse anpassen. Die Magazine können rückseitig, seitlich und sogar unter dem Balken angebracht werden. Dadurch sind Werkzeugwechseln unter 10 Sekunden möglich.





# SPEED TWIN

## TECHNISCHE VORTEILE

### BEARBEITUNGSZENTRUM MIT 3-4 AXSEN UND ZWEI KÖPFEN

CMS bietet zur Produktionssteigerung der Maschine Speed die Lösung Twin mit zwei Köpfen und 3 bzw. 4 Achsen an. Bei dieser Lösung werden zwei identische Werkstücke gleichzeitig bearbeitet und dabei die Produktionszeiten halbiert.

Die beiden Köpfe sind am selben Querträger montiert und agieren in Richtung des horizontalen Hubs voneinander unabhängig. Auf diese Weise können die Spindeln voneinander entkoppelt werden, um Bearbeitungen mit einem einzelnen Kopf auszuführen. Darüber hinaus kann jeder Abschnitt mit mehr als einer Ausrüstung pro Bereich ausgestattet werden. Dies reduziert die Ausfallzeiten für ein Umrüsten der Maschine.



**VOEINSTELLUNG LASER:**  
Im Magazin lässt sich zur Verbesserung des Wasserschutzes und zur Optimierung der Tischauslastung die Laser-Voreinstellung installieren.



Abrichtset für Werkzeuge. Dank der Vorrichtung können die Diamantschleifscheiben auch vollautomatisch gemäß einer festgelegten Abfolge abgerichtet werden. Durch dieses vollautomatische System können Werkzeuge bei stets voller Leistungsabgabe sicher verwendet werden.

### WICHTIGE VORTEILE FÜR DEN KÄUFER

- + **Doppelt Produktiv:** in der Version Twin steigt die Produktivität durch zwei unabhängige Köpfe um bis zu 53 %. Speed Twin ist die einzige Maschine, die über zwei Köpfen mit 4 Achsen verfügt. Sie kann gleichzeitig an identischen Werkstücken arbeiten.

#### SPEED TWIN

##### BEARBEITBARE ABMESSUNGEN BEI 3 AXSEN UND 100-MM-SCHEIBE

1 KOPF	2700 x 2000 mm und rückwärtige Magazine
2 KOPF	1700 x 2000 und rückwärtige Magazine

# MAXIMA MB

## TECHNISCHE VORTEILE

### CNC-BEARBEITUNGSZENTRUM MIT 5 ACHSEN

CNC-Bearbeitungszentrum mit 5 interpolierten Achsen und automatischem Werkzeugwechsel zum Bearbeiten von flachen und gebogenen Glasscheiben in beliebiger Stärke. Das Bearbeitungszentrum führt alle Arten von Kantenschleifen, Polieren, Fräsen, Schneiden mit Trennscheiben, Bohren, Kantenfräsen, Gravieren, Schreiben, Anfasen mit variablen Winkeln sowie Spezialbearbeitungen aus. Es ist das robusteste Zentrum in diesem Sektor, wodurch es sich ideal für jede Bearbeitungsmethode eignet.

- Durch die große Drehmöglichkeit der Achsen C (4. Achse) und B (5. Achse) können Fasen mit variablen Winkeln 0-90° und dynamische Variationen der Fasentiefe hergestellt werden. Die Konfiguration kann auch eine Diamantscheibe beinhalten; auf diese Weise ist die Ausführung von geraden und geneigten Schnitten möglich
- Durch einen Hub der Z-Achse von 460 bis 900 mm sind anspruchsvollste Bearbeitungen von Panzer- und Spezialglas, von militärisch genutztem Glas sowie Glas aus der Schiffs- und Raumfahrt ausführbar
- Durch die umfangreiche Konfigurierbarkeit der Maschine können großformatige Glasscheiben und andere Platten verarbeitet werden



Durch die Teleskoptüren an der Maschinenvorderseite arbeitet der Bediener vollständig geschützt. Die Türen stellen zudem die vollständige Wasserdichtigkeit der Maschine sicher.



Die Spindelleistung reicht aus, um Trennscheiben zu montieren, die überschüssiges Material entfernen. Sie eignen sich besonders für die Herstellung komplexer Geometrien bei Verbundsicherheitsglas.



Mithilfe des 5-Achsen-Kopfes ist uneingeschränkt jede Art von Bearbeitung möglich. Das Anfasen oder Schleifen mit Topfscheibe kann ohne Aggregat erfolgen.



N.T.S. (No Template System) ist ein revolutionäres System, mit dessen Hilfe dünne Scheiben mit Fasen versehen werden können, ohne dazu vorab eine Schablone herstellen zu müssen. Die am Bearbeitungskopf befestigte Halterung stützt dünne Scheiben während des Fasens ab. Auf diese Weise wird eine gleichmäßige Arbeitsausführung über die gesamte Scheibe erzielt.

### WICHTIGE VORTEILE FÜR DEN KÄUFER

- + **Ideal für Gekrümmte Scheiben:** zur Bearbeitung von gebogenen Glasscheiben kann die Achse Z einen Hub von bis zu 2000 mm ausführen. Gerade bei der Bearbeitung von Glasscheiben für die Luftfahrt sind diese Leistungsmerkmale besonders nützlich, da im Luftfahrtbereich Scheiben mit Kurvenradien und Abmessungen verwendet werden, die eine Präzision und lange Hübe voraussetzen.
- + **Durch die Be- und Entladung keine Stillstandszeiten:** die Maschinenkonfiguration lässt sich auf Pendelbetrieb einstellen. Die Sicherheit des Bediener bleibt in jedem Fall gewährleistet. Auf diese Weise entstehen durch die Be- und Entladung keine Stillstandszeiten. Durch Entfernen der Trennwand zwischen den beiden Bereichen lassen sich Glasscheiben mit mehr als 10 Meter Länge bearbeiten.
- + **100% Automatische Projektkorrektur:** zur Gewährleistung einer optimalen Bearbeitung von gebogenen Glasscheiben tastet die Maschine das Werkstück ab und korrigiert dabei alle Abweichungen, die hinsichtlich der gelieferten Zeichnung auftreten. Auf diese Weise sind die Linienabmessungen über die gesamte Scheibe einheitlich.
- + **Magazine ohne Limits:** aufgrund der umfangreichen Modularität der Magazine lässt sich der Tisch an alle Bedürfnisse anpassen. Die Magazine können rückseitig, seitlich und sogar unter dem Balken angebracht werden. Dadurch sind Werkzeugwechsel unter 10 Sekunden möglich



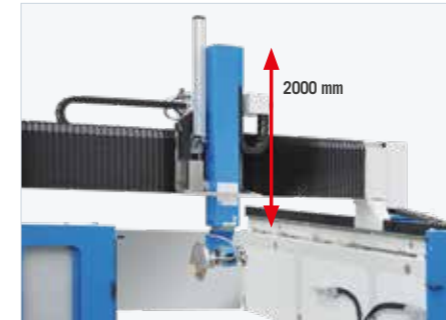
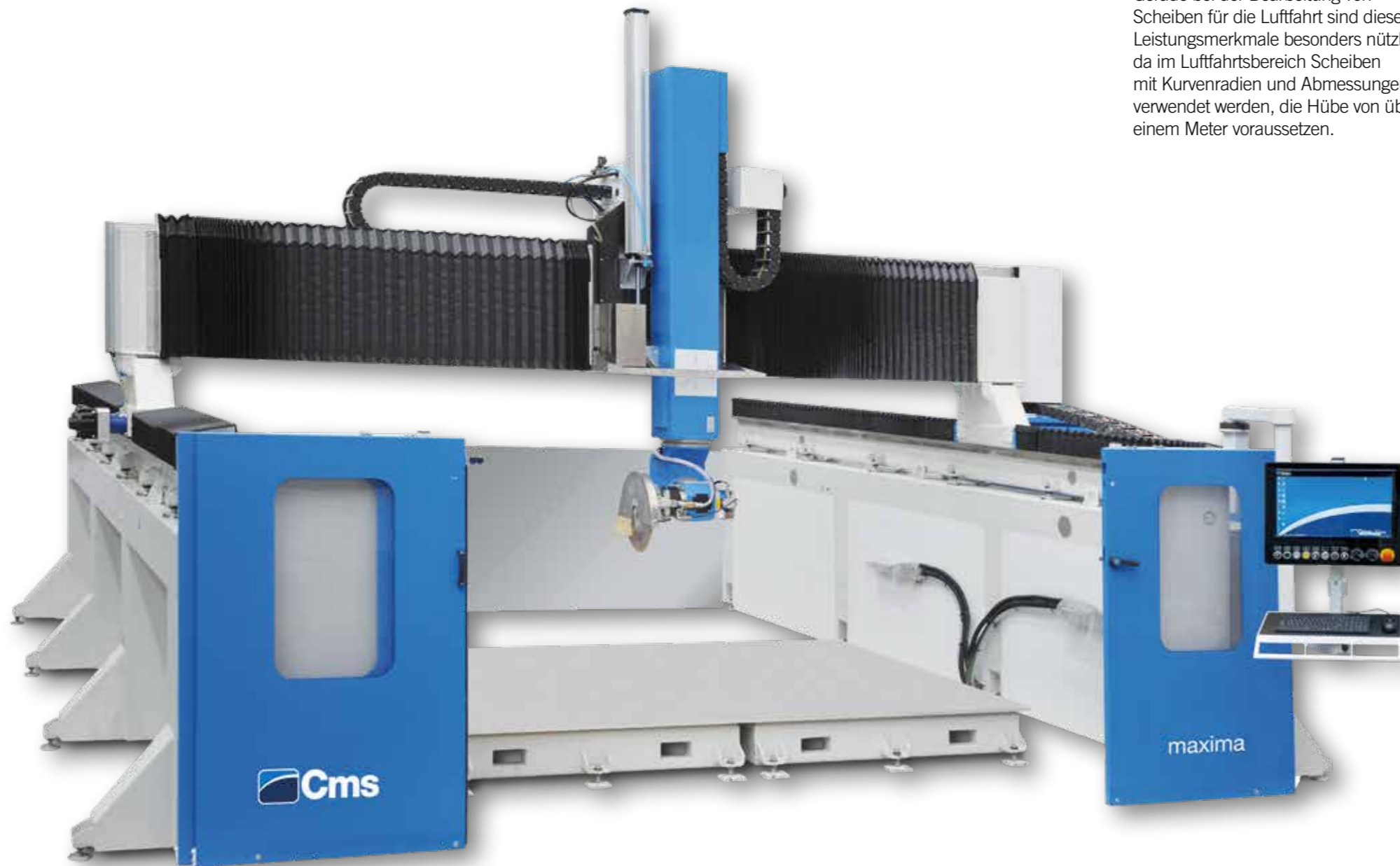
# MAXIMA OPEN FRAME

## TECHNISCHE VORTEILE

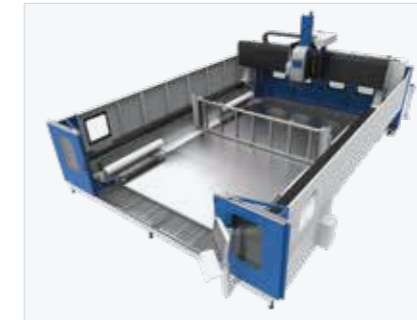
### CNC-BEARBEITUNGSZENTRUM MIT 3-4-5 ACHSEN

CNC-Bearbeitungszentren mit 3, 4 oder 5 Achsen, Struktur mit getrennter Halterungsseite (Open Frame). Durch einen Hub der Z-Achse von 600 bis 2000 mm können spezielle und einzigartige Bearbeitungen ausgeführt werden, z. B. an speziellen Sicherheits- und Panzergläsern für den Luft- und Raumfahrtsektor oder für Kernkraftwerke. Aufgrund der zentralen, 2000 mm hohen Schutzvorrichtung, die die beiden Arbeitsbereiche voneinander trennt, können Pendelarbeiten vollkommen sicher und unter Einhaltung aller internationaler Sicherheitsnormen ausgeführt werden.

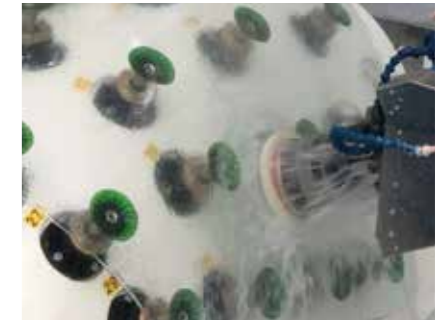
- Getrennte Standardseiten aus Stahlbeton oder Metall (optional)
- Durch die Twin-Konfiguration werden auch bei Pendelarbeiten alle internationalen Sicherheitsnormen erfüllt
- Aufgrund der sehr guten Konfigurierbarkeit des Arbeitstisches, des Y-Achsenhubs und der Werkzeugmagazine eignet sich die Maschine für jede Aufgabe



Zur Bearbeitung von gebogenem Glas kann die Achse Z einen Hub bis zu 2000 mm ausführen. Gerade bei der Bearbeitung von Scheiben für die Luftfahrt sind diese Leistungsmerkmale besonders nützlich, da im Luftfahrtbereich Scheiben mit Kurvenradien und Abmessungen verwendet werden, die Hübe von über einem Meter voraussetzen.



Ausführung mit doppelter Arbeitsplatte. Die Maschinekonfiguration kann auch für den Pendelbetrieb eingestellt werden. Die Sicherheit des Bedieners bleibt in jedem Fall gewährleistet. Bei Bedarf kann auf einem größeren Tisch gearbeitet werden. Dazu braucht nur die Trennwand, die die beiden Abschnitte unterteilt, entfernt werden.



Vakuumteller zur Bearbeitung von gebogenem Glas. Mit speziellen Schablonen können gebogene, dünne Scheiben bearbeitet werden. Die Maschine führt den Bediener beim Positionieren der Sauger und des Werkstücks.

### MAXIMA OPEN FRAME TECHNISCHE DATEN

ACHSENHUB X	3800 ÷ 4250 mm
ACHSENHUB Y	3000 ÷ 7200 mm (Konfigurationen mit Y > 7200 mm verfügbar)
ACHSENHUB Z	600 ÷ 2000 mm / 24 ÷ 79 in

Aufgrund der umfangreichen Modularität der Magazine kann der Tisch an alle Bedürfnisse angepasst werden. Für ein besonders schnelles Wechseln der Werkzeuge lassen sich die Magazine rückseitig, seitlich und sogar unter dem Balken anbringen.



## CERDIOXID-BEHÄLTER

Durch Verwendung eines mit Ceroxid gekühlten Filzes ist eine außergewöhnlich gute Politur möglich. Der Behälter vermischt stetig die Flüssigkeit und sprüht sie direkt auf den Arbeitsbereich.



## AUTOMATISCHES KEGELREINIGUNGSSYSTEM

Mithilfe dieses Systems behalten die Kegel ihren optimalen Zustand.

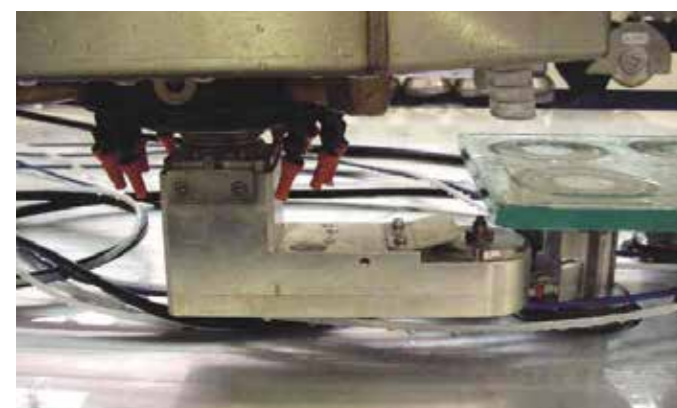
## WERKZEUGKEGEL

Die CNC-Maschine arbeitet mit Werkzeugkegeln gemäß ISO 40. Verwendbar sind Kegel für Schleifscheiben, Fräsen und Lochsägen (1/2 Gas) sowie Kegel für Fasenschleifer und Winkelvorgelege.



## DRUCKLUFTSTANGEN ZUR UNTERSTÜTZUNG DES BELADENS VON GLASSCHEIBEN

Mithilfe der Stangen lassen sich große Werkstücke auch ohne automatische Hebevorrichtungen problemlos beladen. Die Stangen versenken sich nach dem Positionieren des Glas Werkstücks unter den Saugerhorizont.



## BOHREINHEIT MIT WINKELVORGELEGE FÜR BOHRUNG VON UNTEN

Mit dieser Vorrichtung ist das Bohren selbst dünner Glas Scheiben splitterfrei möglich.

## WANNE ZUR RÜCKFÜHRUNG VON WASSER AUS DER BEARBEITUNG

Die Wanne zur Rückführung externen Wassers aus der Bearbeitung ist in der Maschinenstruktur integriert. Dies erleichtert Reinigungsarbeiten und gewährleistet, dass aus der CNC-Maschine kein Wasser austritt.





## LASERMESSGERÄT FÜR WERKZEUGE

Der automatische Werkzeugmesser beschleunigt nicht nur den Einsatz neuer Werkzeuge, sondern ermittelt auch deren Abmessungen auf Zehntelmillimeter genau. Auf diese Weise arbeiten die Werkzeuge Glas bei geringerem Verschleiß und besserem Qualitätsergebnis mit maximaler Leistung.



30-kW-Elektrospindel.



## SCHABLONENKOPIE MIT LASER

Die Maschine erkennt automatisch Schablonen, die auf der Arbeitsplatte platziert sind. Dadurch kann die herzustellende Geometrie ermittelt und das Werkstück automatisch erstellt werden.

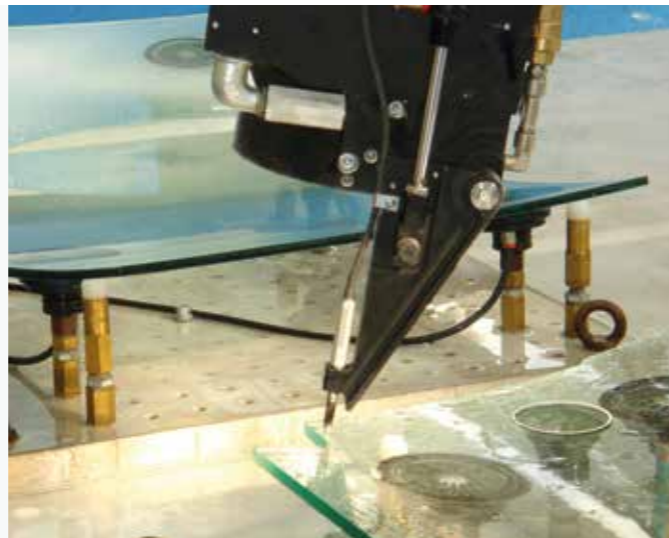


## LASERPROJEKTOR ZUR SAUGERPOSITIONIERUNG

Durch Nutzen des Laserprojektors reduziert sich die Zeit für die Positionierung der Sauger deutlich. Mithilfe dieser Vorrichtung kann die Maschine für einen zeitlich überlappenden Pendelbetrieb ausgerüstet werden.

## INKREMENTAL-TASTKOPF FÜR GEBOGENE GLASSCHEIBEN

Zur Gewährleistung einer optimalen Bearbeitung von gebogenem Glas tastet die Maschine das Werkstück ab und korrigiert dabei alle Abweichungen, die hinsichtlich der gelieferten Zeichnung auftreten. Auf diese Weise sind die Linienabmessungen über die gesamte Scheibe einheitlich.



Distanzsauger, H. 100 mm oder H. 200 mm



# GEA / SPEED / MAXIMA SOFTWARE

## EASYGLASS

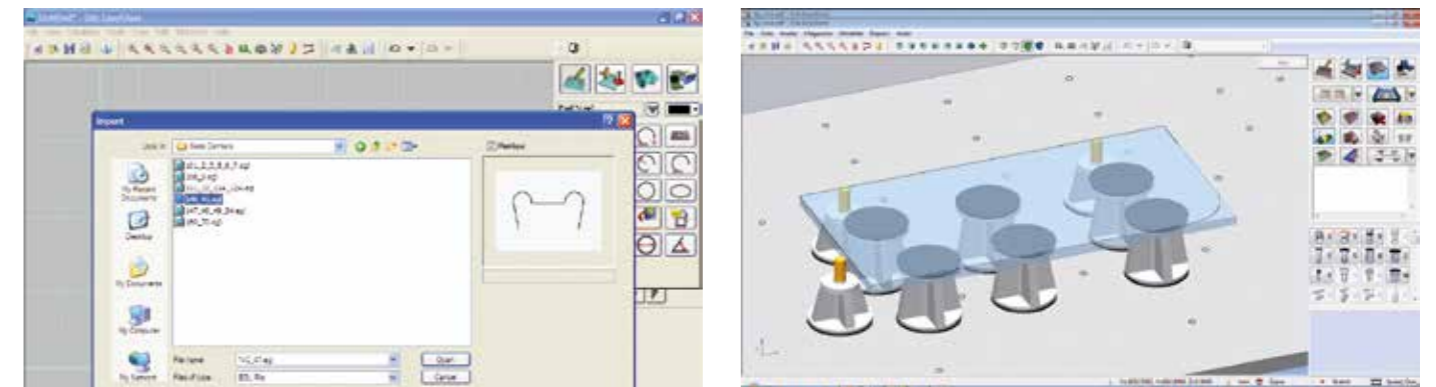
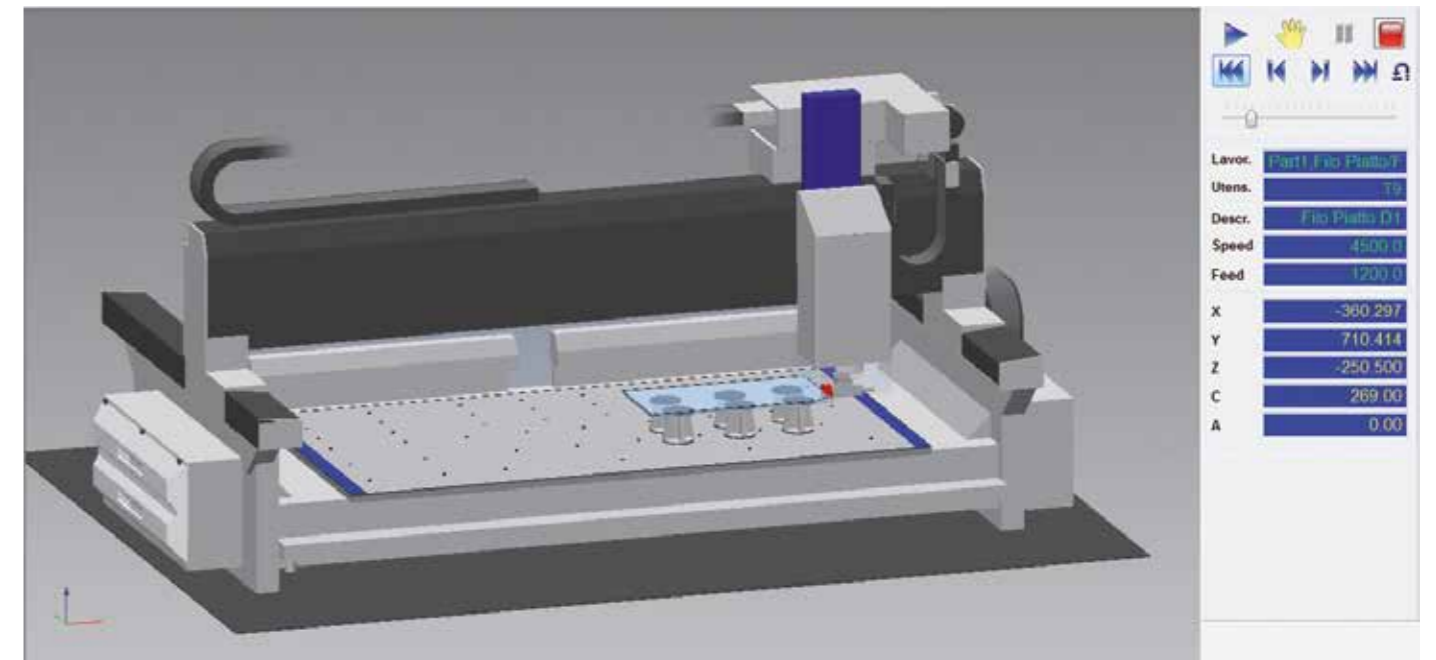
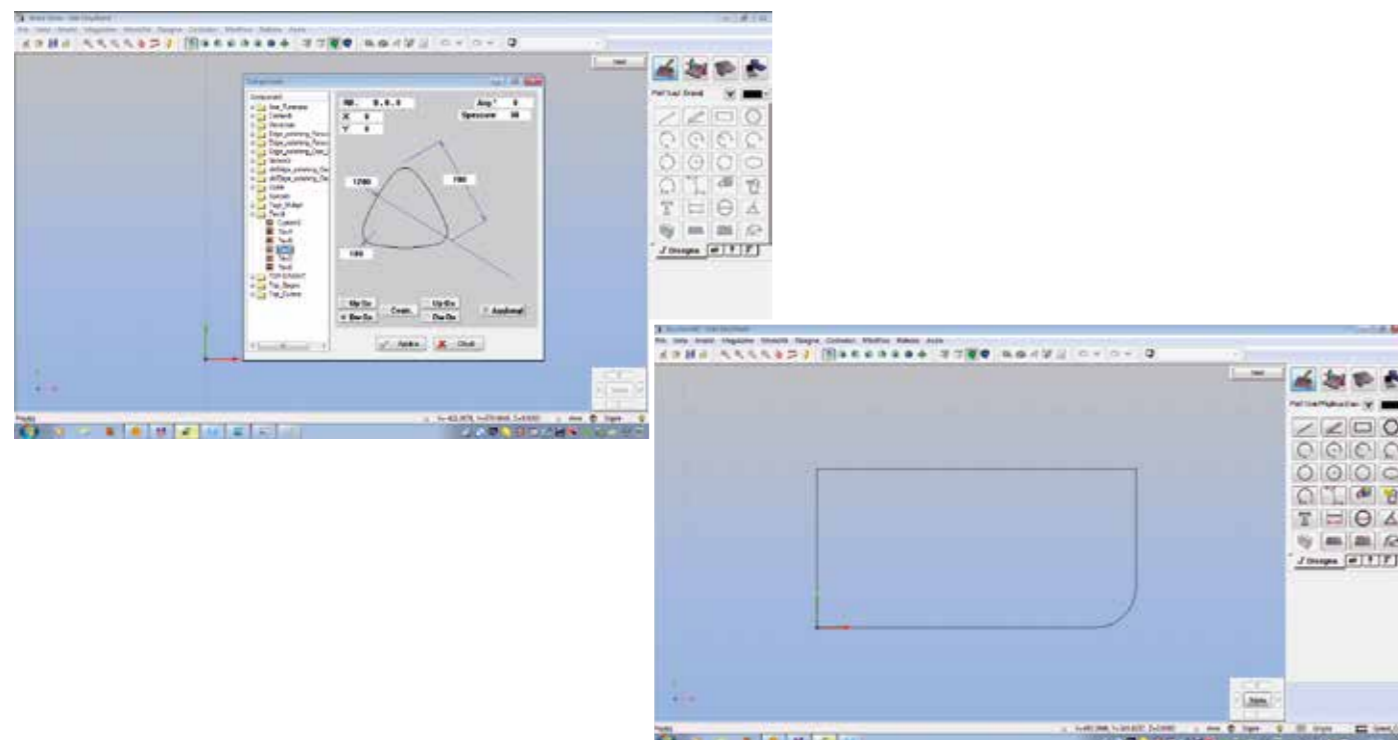
Die CAD/CAM-Software EasyGLASS ist an die Bearbeitungszentren von CMS Glass Technology und den Glasverarbeitungsbereich angepasst. Dadurch werden alle Aspekte der CNC-Bearbeitung berücksichtigt.

Die in unterschiedlichen Ausführungen erhältliche Software besitzt folgenden Funktionsumfang:

- Freies Zeichnen von geometrischen Komponenten (Bögen, Doppelbögen, Linien, Rechtecke, Quadrate, Ellipsen, Kreise, regelmäßige Polygone, Anschlüsse, Fasen usw.) oder Zeichnen anhand vordefinierter parametrisierter Modelle zur Oberflächenfestlegung von Tischen, Spiegeln, Türen, Fenstern, Waschbeckenplatten, Duschkabinen, Kochfeldern usw.
- Verwaltung der Werkzeugtabelle und des automatischen oder manuellen Werkzeugwechselfmagazins
- Führung bei der Positionierung der Saugnäpfe mit Hilfe interaktiver Grafik
- Berechnung aller Bearbeitungszeiten und -kosten
- Dreidimensionale grafische Simulation des Bearbeitungsprozesses

Die oben genannte Funktionalität kann wie folgt erweitert werden:

- Laserprojektion der zu positionierenden Saugnäpfe oder der herzustellenden 2D-Profile
- Erfassung von Stärkeschwankungen des Rohteils und Anpassung der nachfolgenden Bearbeitung
- Automatische und kontrollierte Steuerung von Polierdrücke
- Erfassung von Schablonen mit Hilfe von Tastköpfen



## DIE SOFTWARE SPM (SMART PRODUCTION MANAGER)

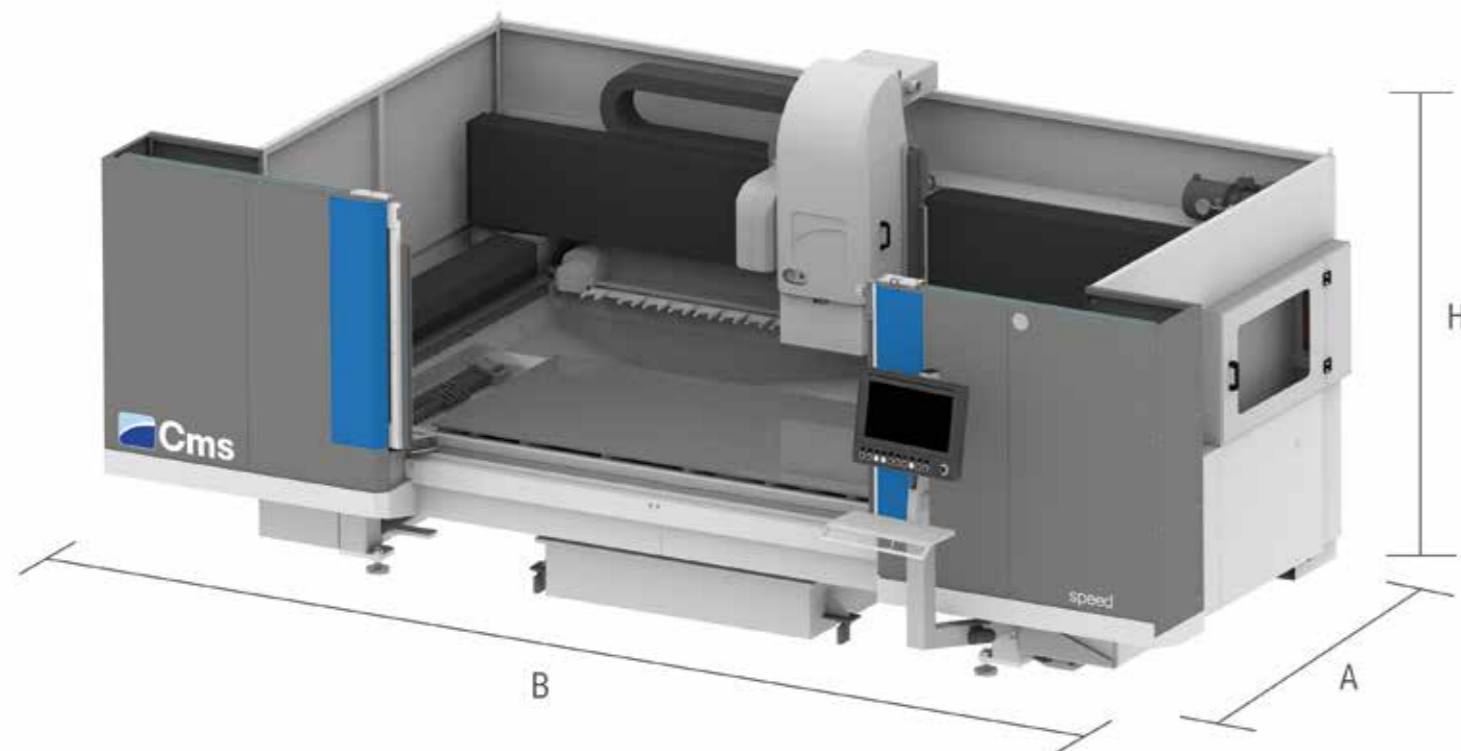
Ist eine Steuerungssoftware für den Bearbeitungsprozess, die durch das Einscannen eines Barcodes betrieben wird. Die Programmierung sieht für jeden Bearbeitungsvorgang die Erstellung eines Layers im Format .dxf vor. Den einzelnen Bearbeitungsvorgängen sind Barcodes zugeordnet. Durch Scannen eines dieser Codes lädt die Maschine automatisch das Bearbeitungsprogramm. Der Bediener braucht sich währenddessen nur um die Positionierung der Saugnäpfe und der Haltevorrichtungen für die Platten kümmern. Durch die Verwendung dieser Software wird Inaktivität bei der Programmierung im Büro vermieden und die Produktivität deutlich gesteigert.





# SPEED 13

## GESAMTABMESSUNGEN AND TECHNISCHE DATEN

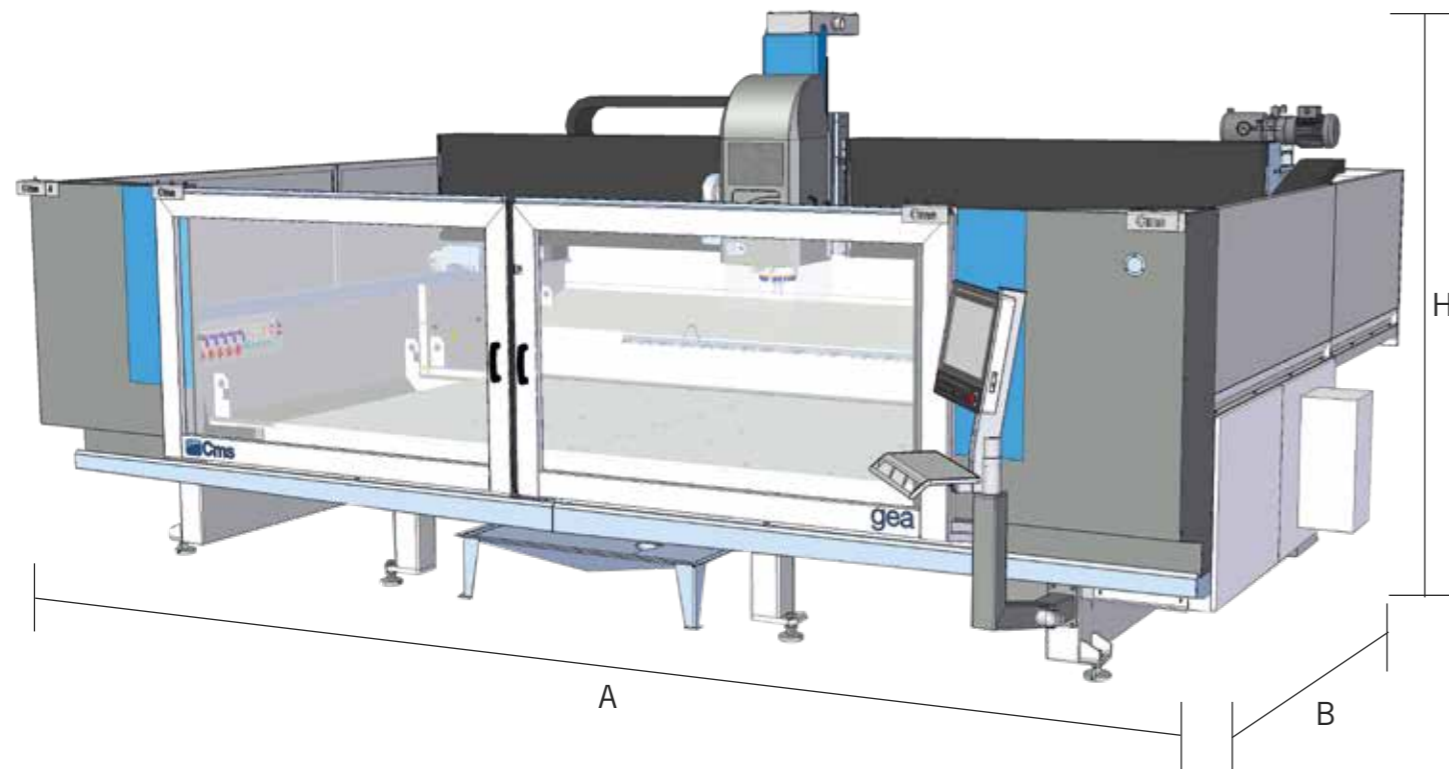


### SPEED 13: TECHNISCHE DATEN

ACHSENHUB X		2800 mm			
ACHSENHUB Y		1650 mm			
ACHSENHUB Z		350 mm			
BEARBEITBARE MAXIMALE GRÖSSE X		2700 mm			
BEARBEITBARE MAXIMALE GRÖSSE Y		1200 mm			
DREHACHSE (OPTIONAL)	C	360° stufenlos			
WERKZEUGWECHSELSTATIONEN		19			
ELEKTROSPINDEL LEISTUNG DREHUNG		<table border="1"> <tbody> <tr> <td>13,5 KW (S1) - 21 KW (S6) 0 ÷ 15000 U/min</td> <td>30 KW (S1) - 36 KW (S6) 0 ÷ 12000 U/min</td> </tr> </tbody> </table>	13,5 KW (S1) - 21 KW (S6) 0 ÷ 15000 U/min	30 KW (S1) - 36 KW (S6) 0 ÷ 12000 U/min	
13,5 KW (S1) - 21 KW (S6) 0 ÷ 15000 U/min	30 KW (S1) - 36 KW (S6) 0 ÷ 12000 U/min				
GESAMTABMESSUNGEN	A B H	<table border="1"> <tbody> <tr> <td>4100 mm</td> </tr> <tr> <td>5867 mm</td> </tr> <tr> <td>3100 mm</td> </tr> </tbody> </table>	4100 mm	5867 mm	3100 mm
4100 mm					
5867 mm					
3100 mm					
ELEKTRISCHER SCHALTSCHRANK		Im Gestell integriert			
GEWICHT		5300 kg			

# GEA

## GESAMTABMESSUNGEN AND TECHNISCHE DATEN

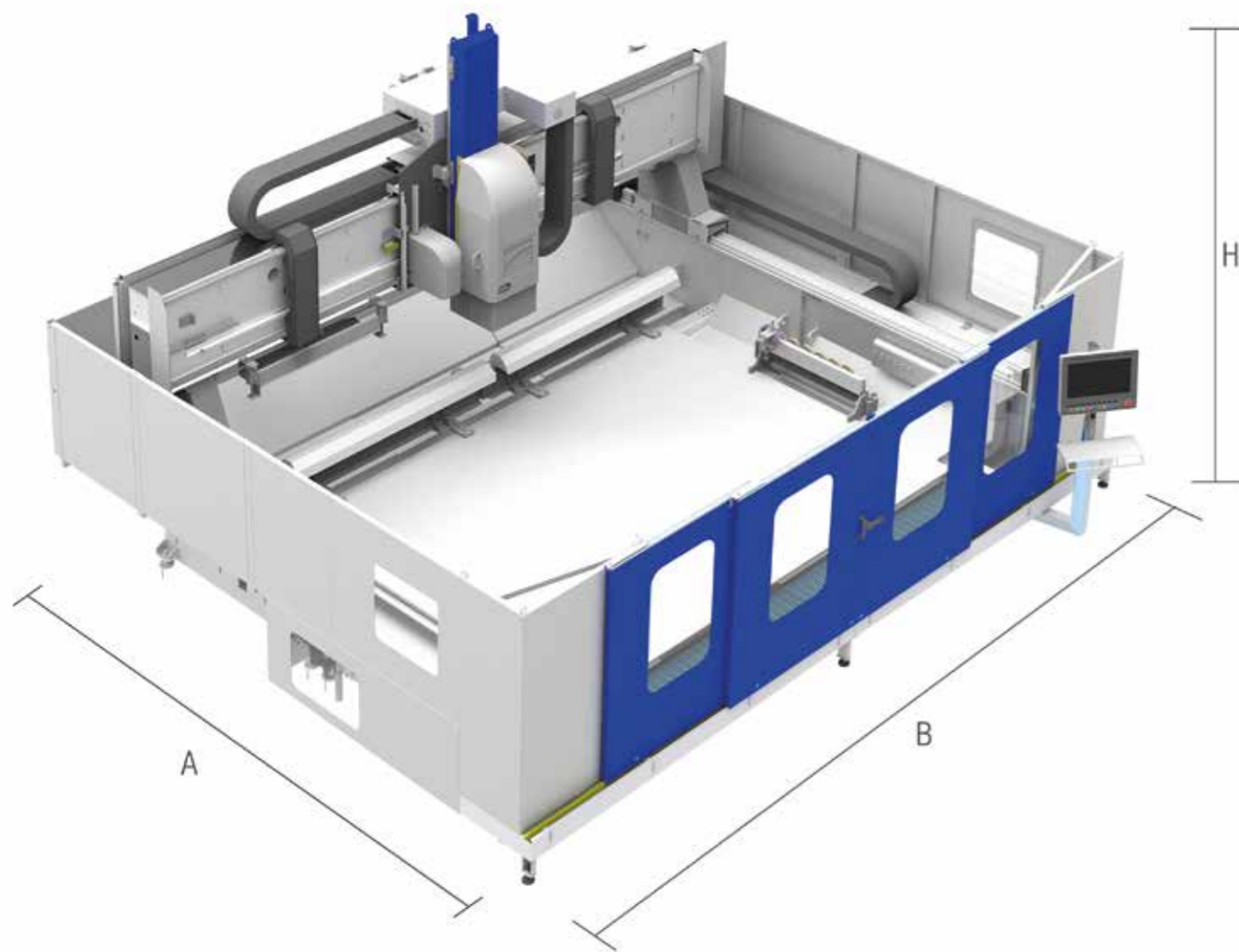


GEA: TECHNISCHE DATEN			
ACHSENHUB X			3800 mm
ACHSENHUB Y			2550 mm
ACHSENHUB Z			420 mm
MAXIMAL BEARBEITBARE MASSE XY			3700 x 2000 mm
DREHACHSE (OPTIONAL)			360° in continuo
STATIONEN WERKZEUGWECHSEL	C		12 ÷ 120
ELEKTROSPINDEL LEISTUNG ROTATION		13,5 KW 21 KW 0 ÷ 15000 U/Min.	30 KW 36 KW 0 ÷ 12000 U/Min.
ABMESSUNGEN		A B H	4715 mm 6350 mm (8070 mm bei geöffneten Türen) 2884 mm
SCHALTSCHRANK			integriert im Untergestell
GEWICHT			7000 Kg



# SPEED MB

## GESAMTABMESSUNGEN AND TECHNISCHE DATEN

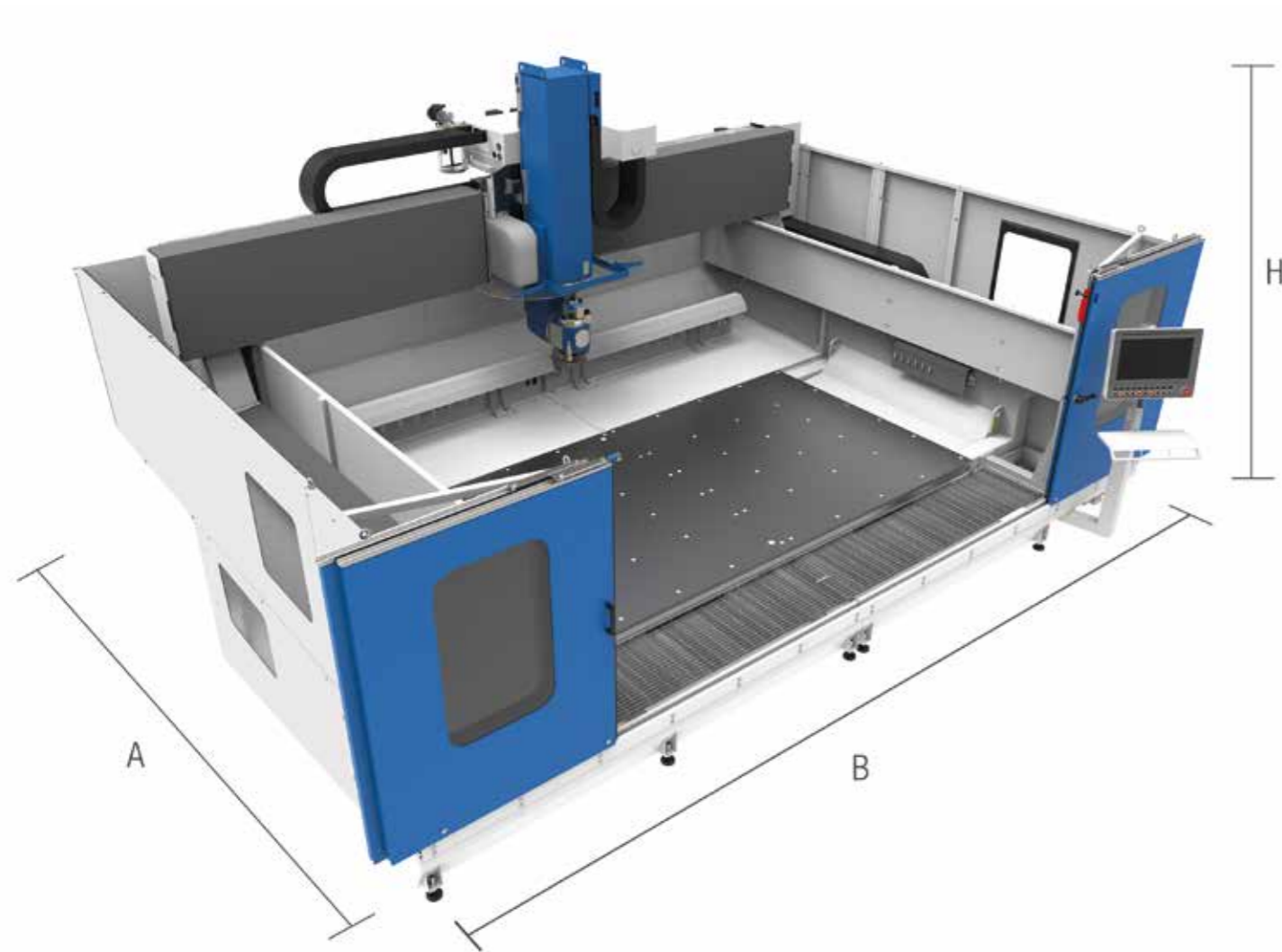


### SPEED MB ( MONOBLOCK ): TECHNISCHE DATEN

ACHSENHUB X ACHSENHUB Y	3800 mm 1740 ÷ 7200 mm (Konfigurationen mit Y > 7200 mm verfügbar)	
ACHSENHUB Z	420 ÷ 900 mm	
BEARBEITBARE MAXIMALE GRÖSSE XY	Variiert je nach Konfiguration	
DREHACHSE (OPTIONAL)	360° stufenlos	
WERKZEUGWECHSELSTATIONEN	C	12 ÷ 120
ELEKTROSPINDEL LEISTUNG DREHUNG	13,5 KW (S1) - 21 KW (S6) 0 ÷ 15000 U/min	30 KW (S1) - 36 KW (S6) 0 ÷ 12000 U/min
GESAMTABMESSUNGEN	A B H	3700 ÷ 9260 mm 7260 mm, offenen Tür von 2535 mm
ELEKTRISCHER SCHALTSCHRANK	Im Gestell integriert	
GEWICHT	7000 ÷ 15000 Kg	

# MAXIMA

## GESAMTABMESSUNGEN AND TECHNISCHE DATEN



### MAXIMA: TECHNISCHE DATEN

ACHSENHUB X ACHSENHUB Y		3800 mm 2400÷7200 mm (Konfigurationen mit Y > 7200 mm verfügbar)	
ACHSENHUB Z		460÷900 mm	
BEARBEITBARE MAXIMALE GRÖSSE XY		Variiert je nach Konfiguration	
DREHACHSE (OPTIONAL)	B C	±100°	
WERKZEUGWECHSELSTATIONEN		13÷180 + 1 Plattenhalter ø 500 mm	
ELEKTROSPINDEL LEISTUNG DREHUNG		13,5 KW (S1) - 21 KW (S6) 0÷15000 U/min	30 KW (S1) - 36 KW (S6) 0÷12000 U/min
GESAMTABMESSUNGEN	A B H	4400÷10400 mm 8600÷9150 mm 3800÷4050	
ELEKTRISCHER SCHALTSCHRANK MONOBLOCK		Im Gestell integriert Befestigt an der rechten Halterungsseite	



# CMS connect die Plattform IoT ist vollkommen in die jüngste Maschinengeneration von CMS integriert.

CMS Connect ist in der Lage, durch den Einsatz von IoT Apps maßgeschneiderte Mikrodienstleistungen anzubieten, die die täglichen Aktivitäten der Industrieunternehmen unterstützen und die **Verfügbarkeit und Nutzung von Maschinen oder Anlagen verbessern**.



# CMS active eine revolutionäre schnittstelle zu ihrer maschine von cms

Cms active ist unsere neue Schnittstelle. Derselbe Bediener kann auf einfache Weise unterschiedliche Maschinen steuern, weil die Schnittstellensoftware Cms active immer dasselbe Look-and-Feel aufweist, dieselben Symbole verwendet und dasselbe Interaktionskonzept beibehält.



## ANWENDUNGEN

**OMPAKTMASCHINE:** Abschnitt zur kontinuierlichen Überwachung des Maschinenbetriebs mit Informationen über:

**Status:** Maschinenstatusübersichten. Die bereitgestellten Darstellungen ermöglichen eine Überprüfung der Maschinenverfügbarkeit - um mögliche Engpässe im Produktionsablauf zu identifizieren;

**Überwachung:** sofortige, lebendige Anzeige des Betriebs der Maschine und ihrer Komponenten, der aktuell laufenden Programme und Potentiometer;

**Produktion:** Liste der Maschinenprogramme, die innerhalb eines bestimmten Zeitraums mit Bestzeit und durchschnittlicher Laufzeit laufen;

**Alarmer:** aktive und historische Warnungen.

### INTELLIGENTE WARTUNG

Dieser Abschnitt bietet einen ersten Ansatz für die vorausschauende Instandhaltung, indem er Benachrichtigungen sendet, wenn Maschinenkomponenten einen baldigen kritischen Zustand anzeigen, der mit dem Erreichen eines bestimmten Schwellenwerts verbunden ist. Auf diese Weise ist es möglich, ohne Ausfallzeiten Maßnahmen zu ergreifen und Wartungsarbeiten zu planen.

### INTELLIGENTES MANAGEMENT

Abschnitt zur Darstellung von KPIs für alle an die Plattform angeschlossenen Maschinen. Die bereitgestellten Indikatoren bewerten

Verfügbarkeit, Produktivität und Effizienz der Maschine.

### MAXIMALE SICHERHEIT

CMS connect verwendet das Standardkommunikationsprotokoll OPC-UA. Die Cloud- und DataLake-Ebenen von CMS connect erfüllen alle modernen Cyber-Sicherheitsanforderungen. Kundendaten werden verschlüsselt und authentifiziert, um einen umfassenden Schutz vertraulicher Informationen zu gewährleisten.

### Vorteile

- ✓ Optimierung der Produktionsleistung
- ✓ Diagnose zur Unterstützung von Komponenten Garantieoptimierung
- ✓ Produktivitätssteigerung und Stillstandszeitreduzierung
- ✓ Verbesserung der Qualitätskontrolle
- ✓ Geringere Wartungskosten

### BEDIENERFREUNDLICHKEIT

Die neue Schnittstelle wurde eigens zum Bedienen mittels Touchscreen und zum sofortigen Benutzen konzipiert und optimiert. Neue Grafiken und Symbole garantieren eine einfache und komfortable Navigation.

### MODERNE PRODUKTIONSORGANISATION

Mit Cms active können unterschiedliche Benutzer definiert werden, die hinsichtlich der Maschinenverwendung unterschiedliche Rollen und Verantwortlichkeiten besitzen (z. B.: Bediener, Wartungspersonal, Administrator usw.).

Zusätzlich lassen sich die Arbeitsschichten der Maschine definieren, um im Anschluss die im Laufe der einzelnen Schichten auftretenden Tätigkeiten, Produktivitätswerte und Ereignisse zu erfassen.

### PERFEKTE QUALITÄT DES FERTIGEN WERKSTÜCKS

Durch Cms active ist die Qualität des fertigen Werkstücks nicht mehr durch abgenutzte Werkzeuge gefährdet. Das neue System Tool Life Determination von Cms active meldet das sich nähernde Ende der Werkzeugstandzeit und rät zu einem geeigneten Zeitpunkt zum Austausch.

### RÜSTEN? KEIN PROBLEM!

Cms aktiv leitet den Bediener während des Rüstens des Werkzeugmagazins. Hierbei berücksichtigt es auch die auszuführenden Programme.

# DIE PRODUKTPALETTE CMS GLASS TECHNOLOGY

# ZUR GLASBEARBEITUNG

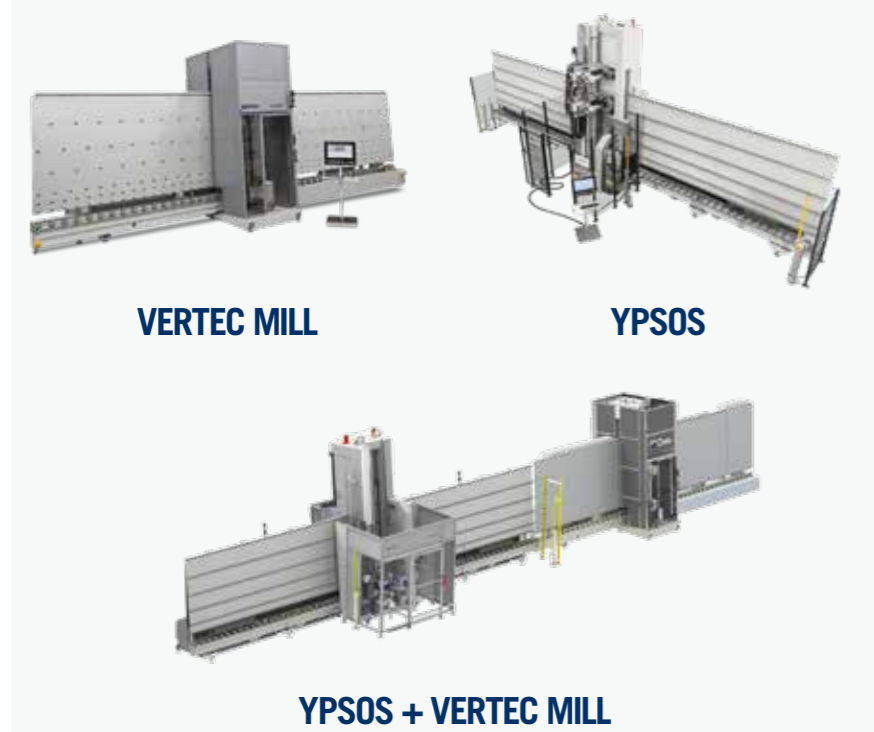
## HORIZONTALS BEARBEITUNGSZENTRUM



## SCHNEIDETISCH UND SCHNEIDELINIEN



## VERTIKALES BEARBEITUNGSZENTRUM



## BESCHICKUNGSANLAGE



## WASSERSTRAHL-SCHNEIDSYSTEM UND HOCHDRUCKPUMPE







**C.M.S. SPA**

via A. Locatelli, 123 - 24019 Zogno (BG) - IT

Tel. +39 0345 64111

[info@cms.it](mailto:info@cms.it)

[cms.it](http://cms.it)

a company of **scm**group