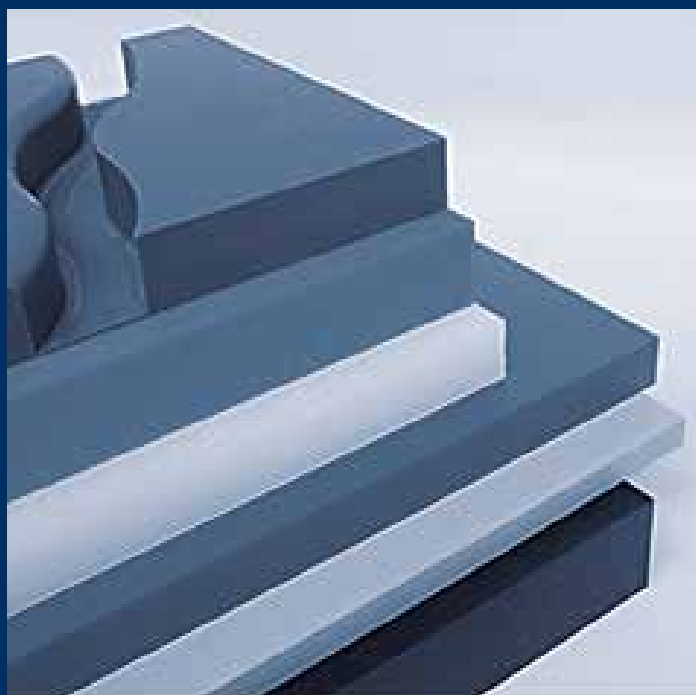


# cms gamma evotech

Centres d'usinage CNC à 3/5 axes  
(avec passage en Z jusqu'à 500 mm)





CMS fait partie de SCM Group, leader mondial des technologies d'usinage utilisées pour de nombreux matériaux: bois, plastique, verre, pierre, métal et matériaux composites. Les sociétés du Groupe - présent dans le monde entier, sont les partenaires solides et fiables des principales industries manufacturières de différents secteurs d'activité dont, entre autres, l'ameublement, la construction, les industries automobile, aérospatiale et nautique et l'usinage des matières plastiques. SCM Group soutient et coordonne le développement d'un système d'excellences industrielles dans trois grands pôles de production spécialisés grâce à la collaboration de plus de 4.000 employés et à une présence directe dans les cinq continents. SCM Group représente, dans le monde entier, un savoir-faire inégalable dans la conception et la fabrication de machines et de composants utilisés dans les usinages industriels.

CMS SpA fabrique des machines et des systèmes pour l'usinage de nombreux matériaux dont les matériaux composites, la fibre de carbone, l'aluminium, le plastique, le verre, la pierre et les métaux. La société a été créée, en 1969, par Pietro Aceti afin d'offrir des solutions personnalisées et révolutionnaires basées sur la parfaite connaissance des besoins en matière de production de ses clients. D'importantes innovations technologiques soutenues par des investissements significatifs dans la recherche et le développement et des acquisitions d'entreprises de tout premier plan, ont permis une croissance continue de la société dans plusieurs secteurs de référence.



**CMS Plastic Technology** réalise des centres d'usinage à commande numérique et des thermoformeuses pour la transformation des matières plastiques offrant des solutions technologiquement avancées. La division est née de l'association fructueuse de l'expérience technique et industrielle dans le thermoformage de la société Villa, fondée en 1973, et du savoir-faire historique de CMS dans le fraisage. Grâce à des investissements continus dans la recherche et l'innovation, CMS Plastic Technology est devenu un partenaire unique de tout le processus de production: du thermoformage au détournage en passant par la réalisation de modèles et de moules, en mesure de garantir une productivité maximale.

**CMS Plastic Technology** joue un rôle majeur dans de nombreux secteurs dont les industries automobile, aérospatiale et ferroviaire, la fabrication d'engins de construction, de caravanes, d'autobus, de baignoires de salles de bain, d'articles techniques, de pièces mécaniques et d'emballages, ainsi que dans la communication visuelle.



# cms gamma evotech

**Adaptable.**  
**Global.**  
**Innovative.**  
**Lean.**  
**Efficient solutions.**

The **AGILE** way for  
**FLAT PLASTIC** cutting.

APERCU DES CARACTERISTIQUES TECHNIQUES evotech 250	4-5
APERCU DES CARACTERISTIQUES TECHNIQUES evotech 400	6-7
APERCU DES CARACTERISTIQUES TECHNIQUES evotech 500	8-9
STRUCTURE	10-11
MAGASINS D'OUTILS	12-13
PLANS DE TRAVAIL MULTIFONCTIONNELS	14-15
SYSTEMES DE SECURITE	16
POSSIBILITES DE CONFIGURATION	17
DIMENSIONS D'ENCOMBREMENT	18
DONNEES TECHNIQUES	19
SERVICES NUMERIQUES	20-21
LA GAMME	22-23



# APERCU DES CARACTERISTIQUES TECHNIQUES

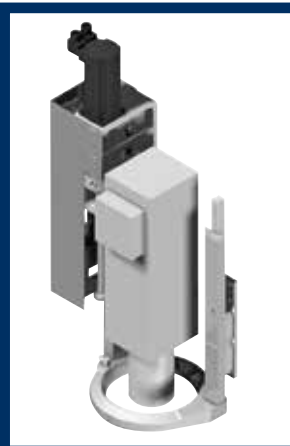
cms evotech 250

Centres d'usinage CNC à 3/5 axes (avec passage en Z jusqu'à 500 mm)

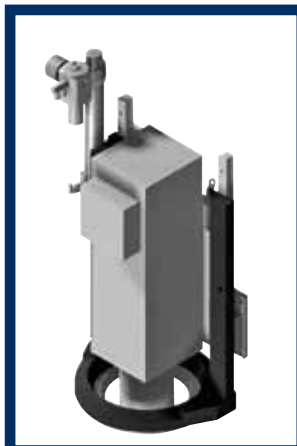
## AVANTAGES TECHNOLOGIQUES POUR L'USINAGE DES MATIERES PLASTIQUES ET DES MATERIAUX COMPOSITES

### PRINCIPAUX AVANTAGES POUR L'UTILISATEUR

- + Centres d'usinage 3 et 5 axes à pont mobile spécialement conçus pour l'usinage des **matières plastiques** et des **matériaux composites** caractérisés par une **structure rigide et stable**.
- + Broches jusqu'à 15kw et 24.000 tours/minute qui offrent, dans toutes les conditions d'usinage, une **exceptionnelle capacité d'enlèvement** de la matière et des niveaux de précision et de finition uniques
- + Le plan de travail en aluminium est caractérisé par une **parfaite planéité**. Il garantit une **précision de fixation** et d'usinage durant le **nesting avancé** et les **usinages les plus pointus de pièces techniques**
- + Structure à portique dont le déplacement est assurée par deux moteurs à **haute dynamique**. **Solution réservée à l'usinage des matières plastiques et de matériaux composites**



Copieur électronique Synchron  
Usinages verticaux à profondeur constante grâce au dispositif Synchron qui copie la surface de la pièce au moyen du mouvement synchronisé de l'axe Z.



Presseur mécanique coaxial indispensable pour le maintien des pièces de petites dimensions et durant l'usinage des pièces techniques en matière plastique à partir de plaques.



Excellent nettoyage de la machine et de l'espace alentour grâce à la double hotte d'aspiration coaxiale qui permet d'aspirer les copeaux et la poussière indépendamment des conditions d'usinage.



Magasin latéral jusqu'à 12 emplacements.

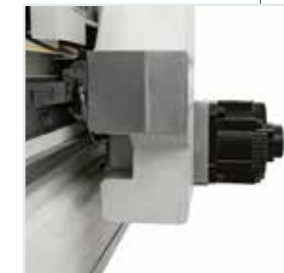


La solution la plus polyvalente de tous les besoins de fixation des pièces en matière plastique.  
Adapté à tous les besoins de réglage et de blocage des pièces.



Magasin à chaîne de 32 emplacements incorporé dans le pont mobile et spécialement conçu pour la gestion d'outils lourds et de grandes dimensions.

Sécurité maximale de l'opérateur grâce aux protections avec bumpers compacts incorporés.



Totale absence de vibrations même à grande vitesse grâce à la structure à portique dont les mouvements sont assurés par deux moteurs. Solution réservée à l'usinage des matières plastiques et des matériaux composites.

# APERCU DES CARACTERISTIQUES TECHNIQUES

**cms evotech 400**

Centres d'usinage CNC à 3/5 axes (avec passage en Z jusqu'à 500 mm)

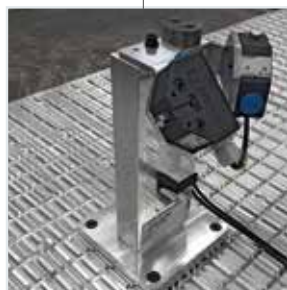
## AVANTAGES TECHNOLOGIQUES POUR L'USINAGE DES MATIERES PLASTIQUES ET DES MATERIAUX COMPOSITES



Dispositif MACH qui permet de changer les outils en seulement 5 secondes, ce qui réduit drastiquement les arrêts de la machine.



Excellent nettoyage de la machine et de l'espace alentour grâce à la double hotte d'aspiration coaxiale qui permet d'aspirer les copeaux et la poussière indépendamment des conditions d'usinage.



Précision des 5 axes garantie par le dispositif RTCP (Rotation Tool Centre Point) qui récupère automatiquement les paramètres de l'unité de travail grâce à un système d'auto-étalonnage. Solution indispensable pour obtenir les meilleures précision lors d'usinage à 5 axes utilisé pour des articles techniques et des pièces en matériaux composites.

Plan de travail multifonctionnel adapté à tous les besoins de réglage et de blocage des pièces.

Sécurité maximale pour l'opérateur grâce aux protections avec bumpers compacts incorporés.



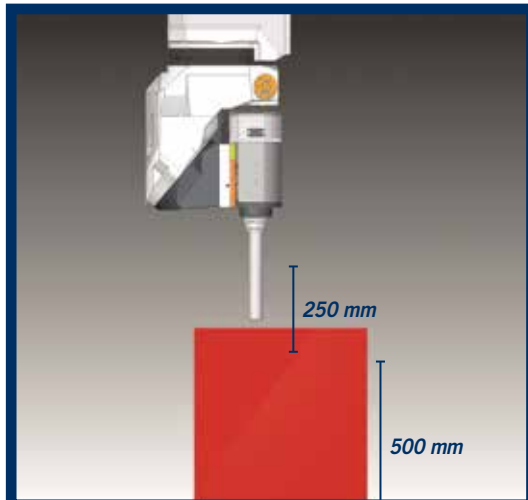
Totale absence de vibrations même à grande vitesse grâce à la structure à portique dont les mouvements sont assurés par deux moteurs. Solution réservée à l'usinage des matières plastiques et des matériaux composites.

# APERCU DES CARACTERISTIQUES TECHNIQUES

**cms evotech 500**

Centres d'usinage CNC à 3/5 axes (avec passage en Z jusqu'à 500 mm)

## AVANTAGES TECHNOLOGIQUES POUR L'USINAGE DES MATIERES PLASTIQUES ET DES MATERIAUX COMPOSITES



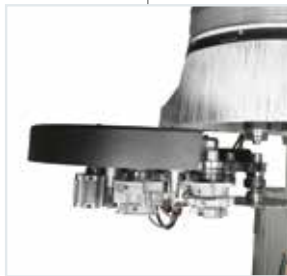
L'importante course de l'axe vertical permet d'usiner des pièces jusqu'à 500 mm de hauteur avec des outils de grandes dimensions.



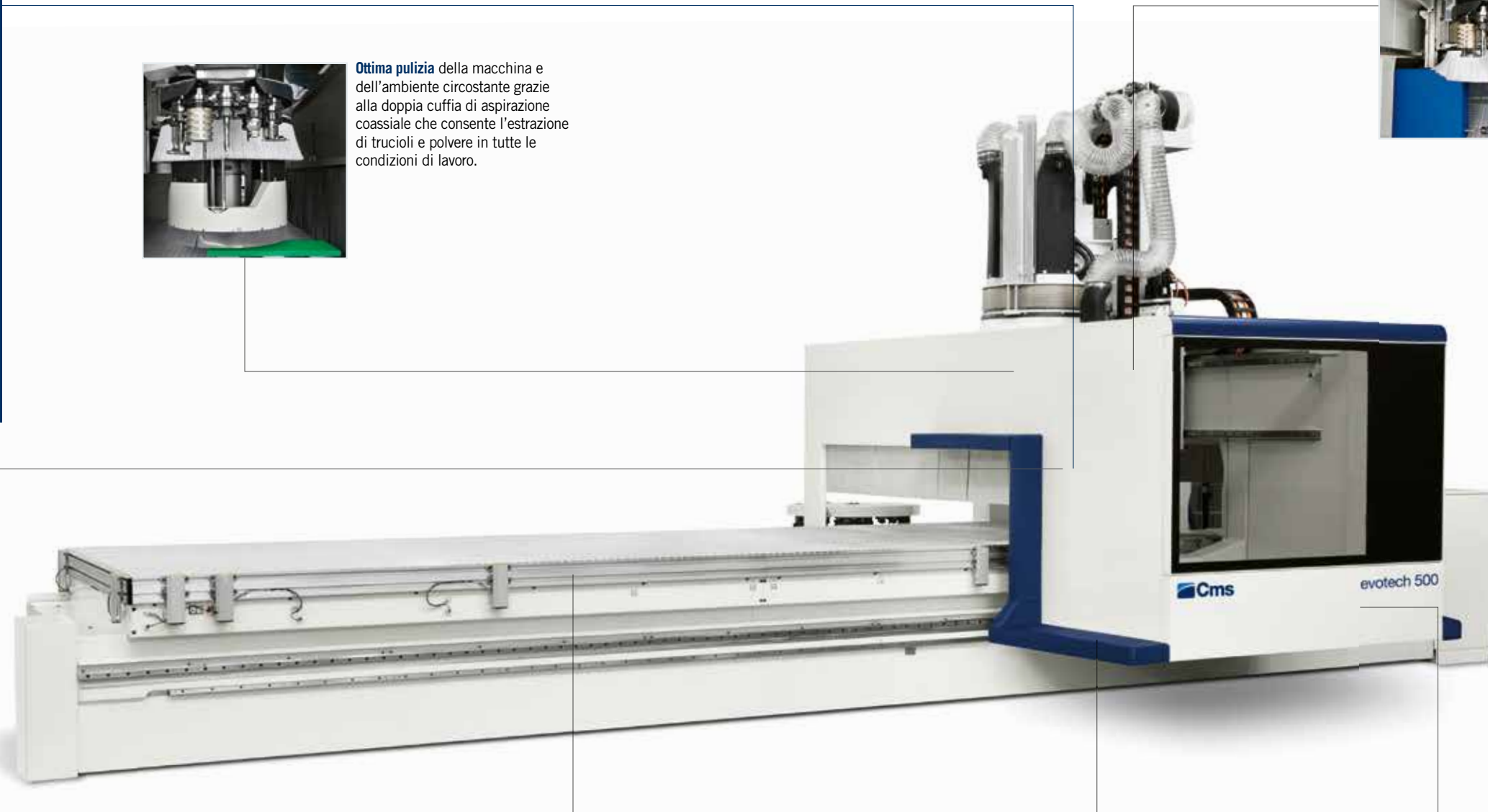
Ottima pulizia della macchina e dell'ambiente circostante grazie alla doppia cuffia di aspirazione coassiale che consente l'estrazione di trucioli e polvere in tutte le condizioni di lavoro.



Unité d'usinage PRISMA équipée d'une électrobroche à 5 axes.



Magasin circulaire à 12 emplacements incorporé à l'unité de travail.



La solution la plus polyvalente pour tous les besoins de fixation des pièces en matière plastique. Adapté à tous les besoins de réglage et de maintien des pièces.

Sécurité maximale pour l'opérateur grâce aux protections avec bumpers compacts incorporés.



Totale absence de vibrations même à grande vitesse grâce à la structure à portique dont les mouvements sont assurés par deux moteurs. Solution réservée à l'usinage des matières plastiques et des matériaux composites.



# STRUCTURE

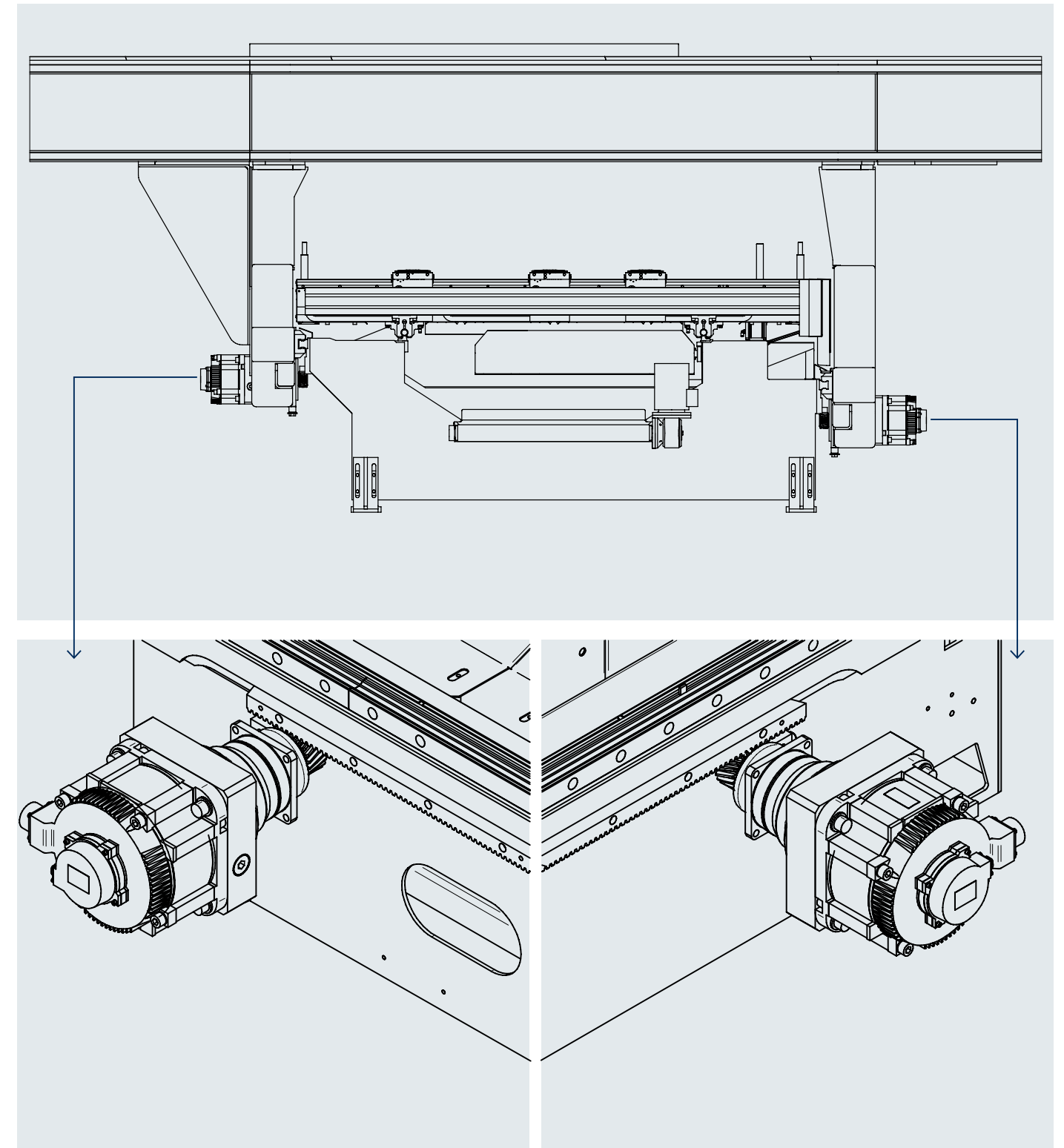
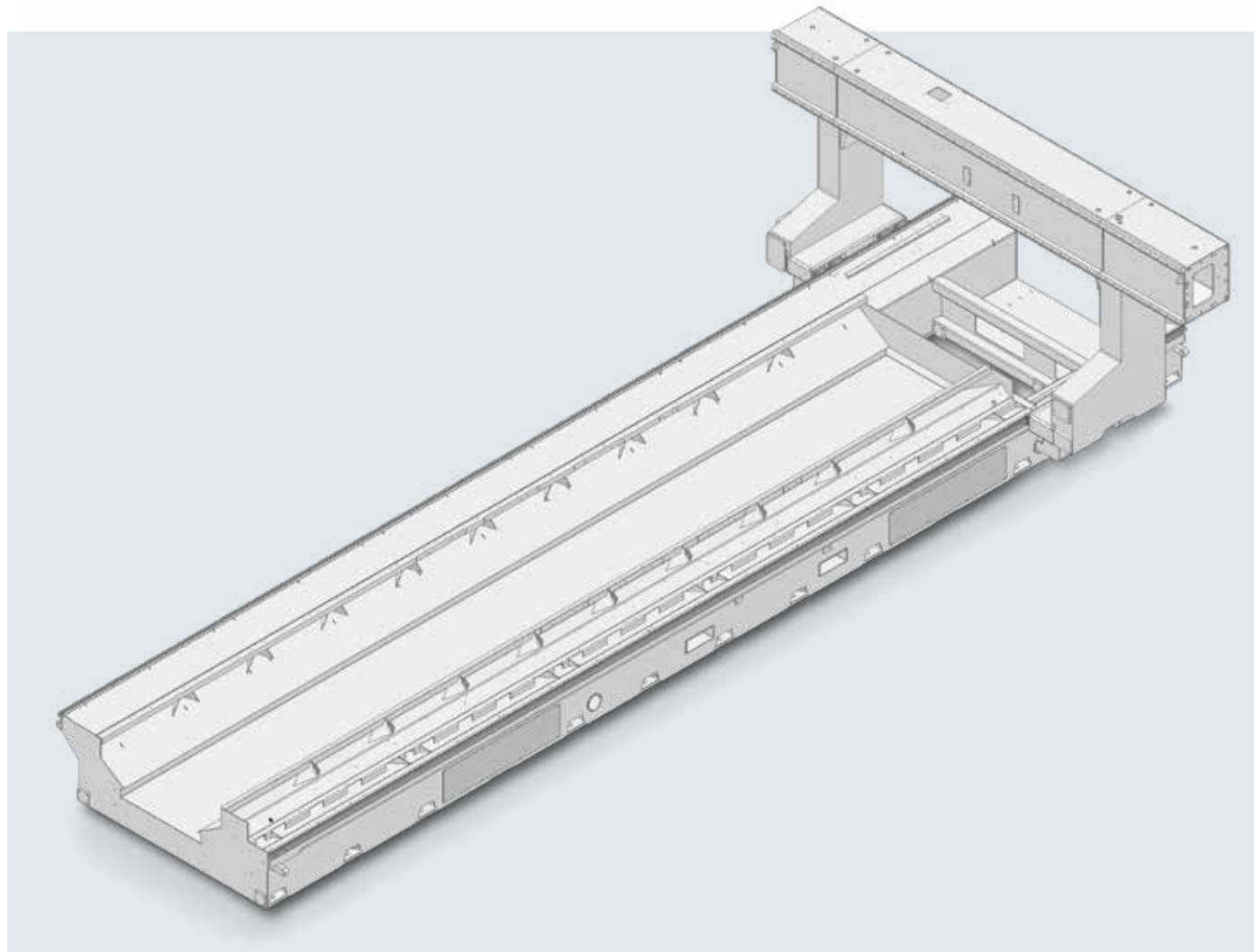
## STRUCTURE DE HAUT NIVEAU TECHNIQUE SPECIALEMENT CONCUE POUR L'USINAGE DES MATIERES PLASTIQUES

cms gamma evotech

Centres d'usinage CNC à 3/5 axes (avec passage en Z jusqu'à 500 mm)

### STRUCTURE A PONT MOBILE

Les machines de la série evotech ont été conçues avec une structure à pont mobile solide et compacte qui offre les plus hauts niveaux qualitatifs de finition, performance et productivité.



Le déplacement de l'axe X est assuré par un système à portique équipé d'une **double crémillère et d'une double motorisation**, en mesure de garantir la précision et la vitesse maximales nécessaires à l'usinage des matières plastiques et des matériaux composites à fort contenu technologique.

# MAGASINS D'OUTILS

**cms gamma evotech**

Centres d'usinage CNC à 3/5 axes (avec passage en Z jusqu'à 500 mm)



## **TRC**

### **48 ou 32 emplacements**

Magasin à chaîne embarqué au pont mobile spécialement conçu pour la gestion d'outils lourds et de grandes dimensions.



## **RAPID**

### **24 ou 16 emplacements**

Magasin circulaire embarqué au pont mobile permettant d'avoir toujours tous les outils sous la main.

## **MACH 5**

IL est capable de changer les outils en seulement cinq secondes, ce qui réduit drastiquement les arrêts de la machine.



## **RAPID 12 ON-BOARD**

### **12 emplacements**

Magasin circulaire embarqué autour de l'unité de travail. Il réalise le changement des outils de la broche principale durant les opérations de perçage.



## **TR 12**

### **12 emplacements**

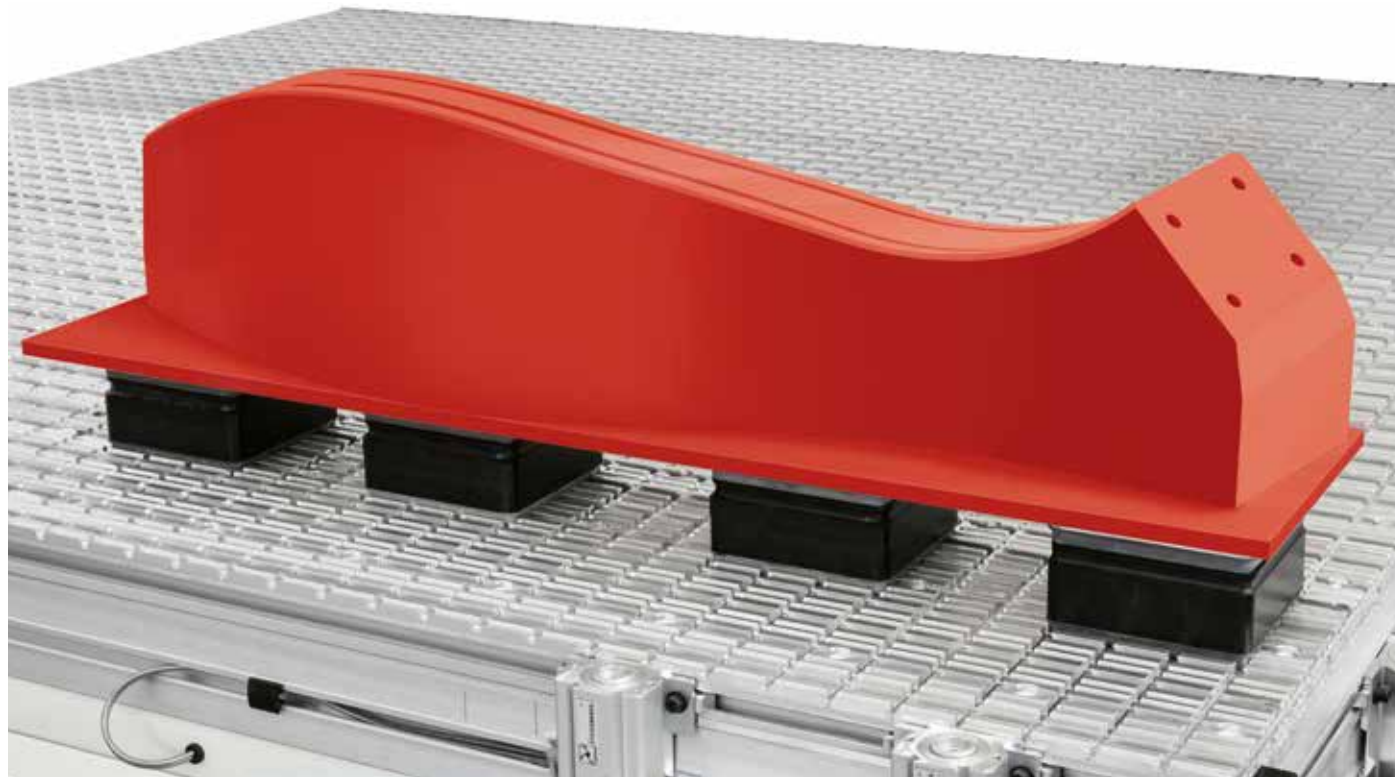
Efficacité maximale grâce au magasin linéaire monté à droite du plan de travail.



# PLANS DE TRAVAIL MULTIFONCTIONNELS

cms gamma evotech

Centres d'usinage CNC à 3/5 axes (avec passage en Z jusqu'à 500 mm)



## PLAN DE TRAVAIL MULTIFONCTIONNEL

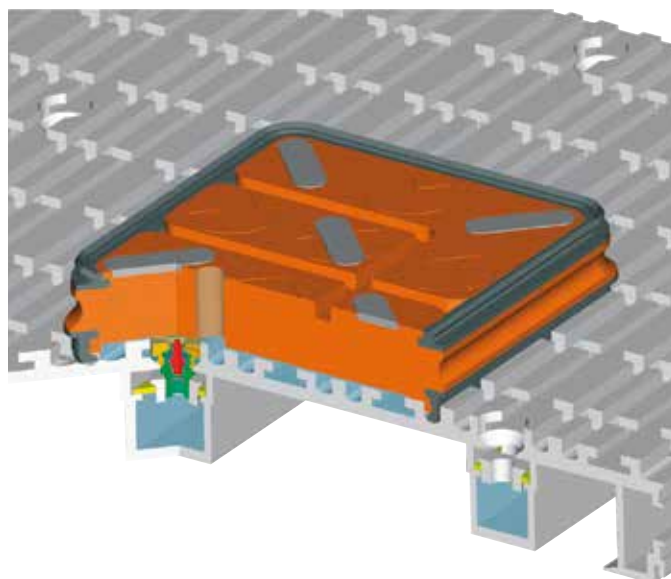
Le plan de travail en aluminium garantit une fiabilité maximale durant les usinages. Caractérisé par une parfaite planéité, il assure une précision maximale de fixation et d'usinage durant les opérations de nesting et l'usinage des pièces en matériaux composites.



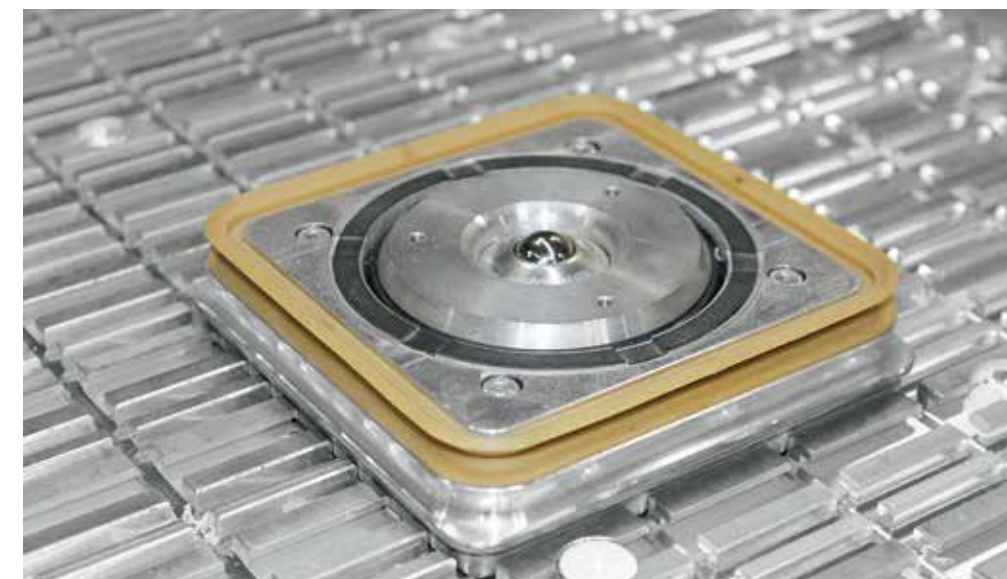
La surface du plan de travail est équipée de rainures en T qui permettent de fixer solidement les outillages et les équipements de fixation.



L'installation de vide a été réalisée à partir des profils extrudés en aluminium puis répartie sur une grille de canaux et de trous disposés avec un entraxe de 120 mm sur toute la surface du plan de travail.



Il est possible d'équiper le plan de travail avec une large gamme de ventouses MPS qu'il est facile d'insérer ou de retirer en fonction du type et de la géométrie des pièces à fixer. Cela représente la solution idéale en cas de production d'articles techniques en matière plastique.

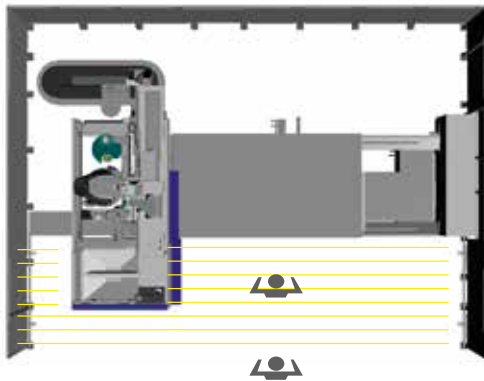




# SYSTEMES DE SECURITE

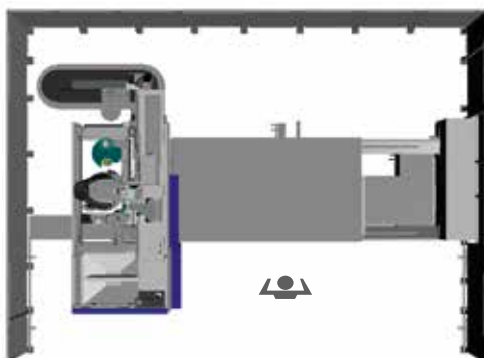


La protection de l'unité de travail équipée de bumpers compacts permet d'exploiter toute la zone d'usinage disponible en positionnant simultanément plusieurs pièces sur le plan.



## PRO-SPEED

Le système de sécurité équipé de cellules photo-électriques horizontales et de bumpers offre un accès maximal au plan de travail et une sécurité optimale à l'opérateur durant les opérations de chargement et de déchargement des pièces, ainsi qu'une vitesse et une productivité élevées durant la phase d'usinage.



## PRO-SPACE

Sécurité maximale de l'opérateur assurée par un système de protection avec bumpers incorporés montés sur le pont mobile, spécialement conçu pour réduire au minimum l'encombrement de la machine et offrir des vitesses d'avancement jusqu'à 25 m/min.

# POSSIBILITES DE CONFIGURATION

**cms gamma evotech**  
Centres d'usinage CNC à 3/5 axes (avec passage en Z jusqu'à 500 mm)

	EVOTECH 250	EVOTECH 400	EVOTECH 500
Unité de travail 5 axes PRISMA	✓	✓	✓
Unité de travail 3 axes	✓	✓	-
Unité de travail BRC	-	✓	-
Unité de perçage	✓	✓	✓
Coiffe d'aspiration sur électrobroche	✓	✓	✓
Dispositif de changement des outils MACH 5	-	✓	-
Magasin porte-outils TRC 48	-	✓	✓
Magasin porte-outils TRC 32	✓	-	✓
Magasin porte-outils RAPID 24	✓	✓	✓
Magasin porte-outils RAPID 16	✓	✓	✓
Magasin porte-outils RAPID 12 ON-BOARD	✓	✓	✓
Magasin porte-outils TR 12	✓	✓	✓

# DIMENSIONS D'ENCOMBREMENT

## PLAN DE TRAVAIL MULTIFONCTIONNEL

ZONE D'USINAGE X-Y-Z		PRO-SPEED		PRO-SPACE	
		A	B	B	C
<b>EVOTECH 250</b>					
3650 x 1320 x 250	mm	7550	5100	4240	2850
4970 x 1320 x 250	mm	8880	5100	4240	2850
6170 x 1320 x 250	mm	10220	5100	4240	2850
3650 x 1600 x 250	mm	7550	5500	4570	2850
4970 x 1600 x 250	mm	8880	5500	4570	2850
6170 x 1600 x 250	mm	10220	5500	4570	2850
<b>EVOTECH 400</b>					
3650 x 1600 x 350	mm	8520	5960	5250	3000
4970 x 1600 x 350	mm	9820	5960	5250	3000
6170 x 1600 x 350	mm	11250	5960	5250	3000
3650 x 2120 x 350	mm	8520	6500	5650	3000
4970 x 2120 x 350	mm	9820	6500	5650	3000
6170 x 2120 x 350	mm	11250	6500	5650	3000
<b>EVOTECH 500</b>					
3650 x 1600 x 500	mm	8440	5700	4670	3600
4970 x 1600 x 500	mm	9850	5700	4670	3600
6170 x 1600 x 500	mm	11130	5700	4670	3600
3650 x 2120 x 500	mm	8440	6260	5100	3600
4970 x 2120 x 500	mm	9850	6260	5100	3600
6170 x 2120 x 500	mm	11130	6260	5100	3600

# DONNEES TECHNIQUES

**cms gamma evotech**  
Centres d'usinage CNC à 3/5 axes (avec passage en Z jusqu'à 500 mm)

		EVOTECH 250	EVOTECH 400	EVOTECH 500
<b>AXES</b>				
Vitesse rapide axes X-Y-Z (version PRO SPEED)	m/min	60-60-30	90-90-30	95-90-30
Vitesse rapide axes X-Y-Z (version PRO SPACE)	m/min	25-60-30	25-90-30	25-90-30
Passage de la pièce axe Z (max.)	mm	250	350	500
<b>UNITE D'USINAGE</b>				
Puissance électrobroche 5 axes (max.)	kW	12	17	12
Puissance électrobroche 3/4 axes (max.)	kW	15	15	21
Vitesse de rotation électrobroche 5 axes (max.)	g/min	24.000	24.000	24.000
Vitesse de rotation électrobroche 3/4 axes (max.)	g/min	24.000	24.000	24.000
<b>UNITE DE PERCAGE</b>				
Broches verticales et horizontales (max.)	n.	30	30	26
Vitesse de rotation	g/min	8.000	8.000	8.000
<b>MAGASINS D'OUTILS</b>				
Magasin d'outils pour l'unité de travail	posizioni	12	12	12
Magasin outils arrière	posizioni	32	48	48
Magasin outils latéral	posizioni	12	12	-
Magasin outils avant	posizioni	-	-	16
<b>RACCORDEMENT</b>				
Consommation air aspiration	m³/h	4430	4430	4430
Consommation air comprimé (min. - max.)	NI/min	350-550	350-550	350-550





## Maestro cnc

Au bureau, le système de conception et de programmation Maestro cnc permet de programmer, rapidement et facilement, les opérations de fraisage, perçage et découpe.

Cela est possible grâce à la représentation graphique 3D des pièces et à l'aide fournie par les applications et les macros prêtes à l'emploi permettant de créer tous les types d'opérations avec un seul click de souris. Un autre click permet d'afficher automatiquement les programmes CNC.

LOGICIEL

Bureau



## Maestro active cnc

Maestro active est notre nouvelle interface. L'opérateur peut facilement piloter plusieurs machines vu que les logiciels d'interface Maestro active conservent le même look&feel, les mêmes icônes et la même approche d'interaction.

### UTILISATION FACILE

La nouvelle interface a été spécialement conçue pour être immédiatement utilisée grâce à son écran touch. Le graphisme et les icônes ont été redessinés pour une navigation simple et rapide.

### ZERO ERREURS

Productivité améliorée grâce aux procédures d'aide et de redémarrage incorporées qui réduisent les éventuelles erreurs commises par l'opérateur.

LOGICIEL

Usine

## Maestro cnc

### FONCTIONS SUPPLEMENTAIRES

## LE LOGICIEL QUI SIMPLIFIE LA TÂCHE

Logiciel de programmation CAD/CAM servant à la conception de tous les processus de fabrication. Développé sous environnement Windows®, il permet de programmer, très facilement - grâce à une fonction de sketching avancée, simple et intuitive fournissant au client tous les outils nécessaires pour réaliser le dessin de ses pièces et leur disposition sur le plan de travail -, la gestion des outils et les usinages y afférents, le tout dans un contexte parfaitement intégré et performant.



### Maestro pro view - Unique dans la simulation 3D

Simulateur 3D qui permet à l'utilisateur d'avoir, au bureau, le modèle tridimensionnel de sa machine et de simuler, à l'avance, sur son ordinateur personnel les usinages qui seront réalisés lors de la phase de de production.



### Maestro 3d - Unique dans la création d'objets 3D

Module incorporé pour la programmation d'objets tridimensionnels sur centres d'usinage à 5 axes.



### Maestro apps - Unique savoir-faire

Maestro apps est une bibliothèque de fonctions de programmation immédiatement disponibles, simples à utiliser et spécialement conçues pour l'usinage de pièces en matière plastique.



### Maestro msl connector - Intégration complète

Connexion avec les logiciels conçus par des tiers.

## Maestro active cnc

## UNE INTERFACE REVOLUTIONNAIRE AVEC VOTRE CENTRE D'USINAGE CMS POUR MATIERES PLASTIQUES

### CONTRÔLE MAXIMUM DES PERFORMANCES DE PRODUCTION

La production de comptes rendus personnalisables par opérateur, équipe, programme, lancemet... permet de suivre, d'optimiser et d'améliorer les performances de la production.

### TOTALE CONNAISSANCE DES EVENEMENTS DE LA MACHINE ET PARTAGE DE L'EXPERIENCE DE L'OPERATEUR

Maestro active permet d'enregistrer les opérations d'entretien, la formation suivie et les autres événements en traçant toutes les activités enregistrées dans une base de données. Le savoir-faire de l'opérateur est mémorisé et mis à la disposition de la société grâce à la possibilité de documenter tous les événements ou les notifications de production.

### ORGANISATION AVANCEE DE LA PRODUCTION

Maestro active permet de configurer plusieurs utilisateurs avec des fonctions et des responsabilités différentes selon l'utilisation de la machine: opérateur, agent de maintenance, encadrement, ... De plus, il est possible de définir les postes de travail des différents opérateurs utilisant la machine pour consulter ensuite les activités, la productivité et les événements qui ont eu lieu durant chaque poste de travail.

### QUALITE ABSOLUE DE LA PIECE FINIE

Avec Maestro active, la qualité des pièces finies n'est plus compromise par l'usure des outils. Le nouveau système Tool Life Détermination de Maestro active envoie des messages d'alerte quand les outils ont atteint leur durée maximum de vie utile et conseille d'effectuer leur remplacement en temps utile.

### OUTILLAGE? AUCUN PROBLÈME!

Maestro active accompagne l'opérateur durant la phase d'équipement du magasin des outils en tenant également compte les programmes à exécuter.



# LA GAMME DE CMS PLASTIC TECHNOLOGY

# POUR L'USINAGE DES MATIERES PLASTIQUES

## CENTRES D'USINAGE À 3/5 AXES (AVEC PASSAGE EN Z JUSQU'À 500 MM)



**TRACER**



**TIME**



**EVOTECH**

## CENTRES D'USINAGE À 5 AXES (AVEC PASSAGE EN Z DE 500 MM)



**ATHENA**



**ANTARES**



**ARES**



**GENESI**

## SCIES HORIZONTALES À PORTIQUE



**HELIX**

## SCIES



**T-MAXI**

## THERMOFORMEUSES



**EIDOS**



**BR5 CS**



**BR5 HP**



**BR5 SPECIAL SPA**



**MASTERFORM**

## MACHINES DE DÉCOUPE AU JET D'EAU



**TECNOCUT PROLINE**



**TECNOCUT SMARTLINE**





**C.M.S. SPA**  
via A. Locatelli, 123 - 24019 Zogno (BG) - IT  
Tel. +39 0345 64111  
[info@cms.it](mailto:info@cms.it)  
[cms.it](http://cms.it)

a company of **scm**group