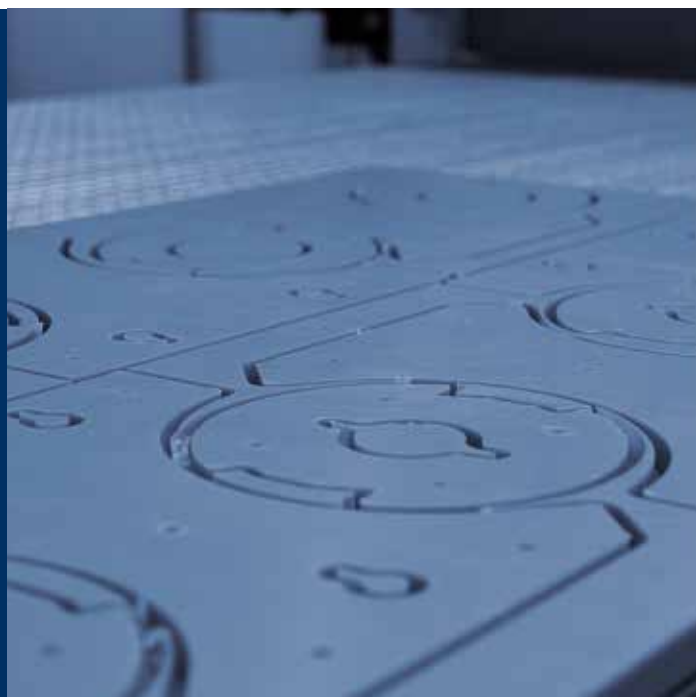


cms time 100

Centros de mecanizado CNC de 3/5 ejes
(paso en Z hasta 500 mm)



CMS forma parte de SCM Group, líder mundial en tecnologías para el mecanizado de una amplia gama de materiales: madera, plástico, vidrio, piedra, metal y materiales compuestos. Las empresas del grupo son, en todo el mundo, el socio firme y fiable de las principales industrias manufactureras de varios sectores de productos: desde la decoración hasta la construcción, la automoción, la industria aeroespacial, la náutica o la transformación de materiales plásticos. SCM Group impulsa y coordina el desarrollo de un sistema de excelencia industrial en tres grandes polos de producción que emplea a más de 4.000 profesionales y tiene presencia directa en los 5 continentes. SCM Group representa la experiencia más avanzada del mundo en el diseño y fabricación de máquinas y componentes para la transformación industrial de materiales.

CMS SpA fabrica máquinas y sistemas para el mecanizado de materiales compuestos, fibra de carbono, aluminio, aleaciones ligeras, plástico, vidrio, piedra y metal. Fue fundada en 1969, fruto de una idea de Pietro Aceti, con el objetivo de ofrecer soluciones personalizadas y de vanguardia basadas en un profundo conocimiento del proceso del cliente. Relevantes innovaciones tecnológicas, generadas por importantes inversiones en investigación y desarrollo, y la adquisición de empresas de primer nivel han permitido un crecimiento constante en los distintos sectores de referencia.



CMS Plastic Technology fabrica centros de mecanizado CNC y termoformadoras para el mecanizado de materiales plásticos, ofreciendo soluciones tecnológicamente avanzadas. La marca es fruto de la exitosa sinergia entre la experiencia técnico-industrial en termoformado de la histórica empresa Villa, fundada en 1973, y los conocimientos históricos de CMS en el ámbito del fresado. Gracias a la constante inversión en investigación e innovación, CMS Plastic Technology es reconocida como un socio único para todo el proceso: desde el termoformado hasta el recorte, pasando por la producción de modelos y moldes, garantizando la máxima productividad.

CMS Plastic Technology es un actor clave en numerosos sectores como: automoción, aeroespacial, maquinaria de construcción, caravanas, autobuses, industria ferroviaria, producción de bañeras, artículos técnicos, comunicación visual, componentes mecánicos y envases.



cms time 100

Adaptable.
Global.
Innovative.
Lean.
Efficient solutions.

The **AGILE** way for
FLAT PLASTIC cutting.

RESUMEN DE LAS CARACTERÍSTICAS TÉCNICAS	4
DIMENSIONES TOTALES	5
UNIDAD OPERATIVA	6
ALMACENES UTILLAJE	7
PLATAFORMAS DE TRABAJO	8
CARGA Y DESCARGA	9
GAMA DE CABEZALES	10-11
OTROS DISPOSITIVOS	12-13
CONFIGURACIÓN DE LA MÁQUINA	14
DATOS TÉCNICOS	15
SERVICIOS DIGITALES	16-17
LA GAMA	18-19

RESUMEN DE LAS CARACTERÍSTICAS TÉCNICAS

CENTRO DE MECANIZADO PARA LA TRANSFORMACIÓN DE MATERIALES PLÁSTICOS

Centro de mecanizado diseñado y concebido para la transformación de materiales plásticos; gracias a su diseño único y al sistema de seguridad PRO-SPACE, requiere poco espacio y es accesible desde todos los lados para manipular paneles o componentes pequeños.

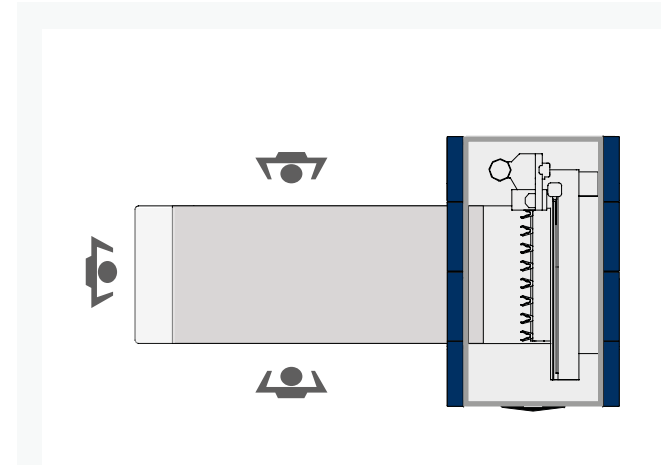
VENTAJAS CLAVE PARA EL COMPRADOR

- + Centro de mecanizado de 3 ejes de alto rendimiento, esencial y flexible, con soluciones técnicas avanzadas y una inigualable relación rendimiento/precio
- + Rendimiento de alto nivel que combina de forma única las necesidades de todos los sectores del mecanizado de materiales plásticos, desde el signage al nesting, pasando por el artículo técnico.
- + Dimensiones compactas gracias a la solución "pro-space"

DIMENSIONES TOTALES

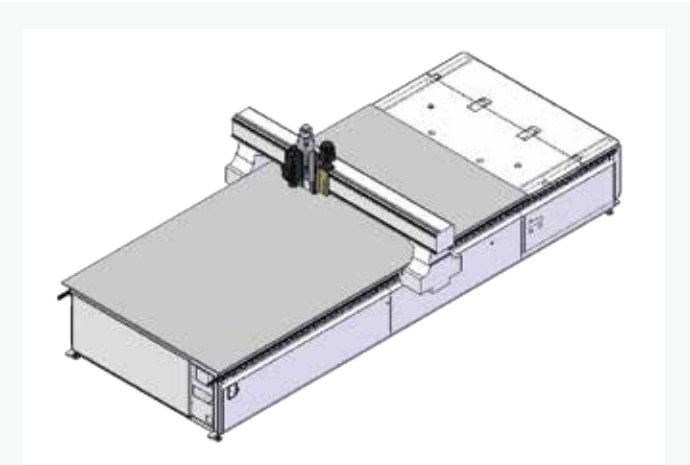
cms time 100

Centros de mecanizado CNC de 3/5 ejes (paso en Z hasta 500 mm)



MÍNIMO VOLUMEN Y MÁXIMA FLEXIBILIDAD: PROTECCIONES "PRO-SPACE"

Zona de carga completamente libre para minimizar el espacio ocupado.
La ausencia de protecciones perimetrales permite el acceso a la plataforma de trabajo por todos los lados de la máquina.



AUSENCIA TOTAL DE VIBRACIONES: ESTRUCTURA DE PORTAL MÓVIL

Un rendimiento inigualable en el mecanizado de materiales plásticos gracias a la estructura de portal móvil, que permite alcanzar altas velocidades de procesamiento garantizando siempre la mejor calidad de las piezas producidas.



UNIDAD OPERATIVA



EXCELENTE PRECISIÓN Y FLEXIBILIDAD

En todas las condiciones de uso con la unidad de fresado de 3 o 4 ejes hasta 15 kW de potencia. El electrohusillo, para garantizar un rendimiento constante incluso durante el mecanizado más intensivo de las placas de plástico, puede equiparse con una unidad de refrigeración por líquido para mantener una temperatura de funcionamiento constante.



NINGÚN LÍMITE DE MECANIZADO: EJE VECTOR DE INTERPOLACIÓN

Rotación y posicionamiento automático de 360° en el plano de trabajo X-Y de los cabezales de transmisión angular mediante el eje Vector de interpolación controlado digitalmente por el CNC.

UTILLAJE

cms time 100

Centros de mecanizado CNC de 3/5 ejes (paso en Z hasta 500 mm)



Máxima versatilidad gracias al almacén lateral **TR** que reduce significativamente los tiempos de cambio de utillaje. Solución ideal para reducir los tiempos de ciclo, especialmente en el recorte de placas de plástico planas o termoformadas.



Almacén **"Pick-up"** de 1 posición con posicionamiento neumático anclado al travesañomóvil. Configuración ideal para el uso de voluminosos cabezales de transmisión angular.



Consola con PC integrado

PC industrial con pantalla multitáctil en color de 21,5" y Full HD, colocado sobre una base de apoyo con ruedas para facilitar el desplazamiento de la consola a lo largo del perímetro de la máquina.

PLATAFORMAS



PLATAFORMA DE TRABAJO "H.E." (High Efficiency)

Plataforma de trabajo robusta, práctica e indeformable gracias a la estructura de aluminio laminado. Puesta en marcha rápida y sencilla con el sistema de bloqueo magnético del vacío: en segundos, el vacío sólo se encuentra en la zona de colocación de la pieza.



Amplia selección de ventosas MPS y MODULSET para sujetar las piezas a la plataforma de trabajo en función del mecanizado a realizar. Dispositivos especialmente eficaces en el mecanizado más complejo de placas y artículos técnicos de material plástico.



MÁXIMA EFICACIA EN TODAS LAS SITUACIONES DE TRABAJO: RODILLOS Prensadores

Sujeción perfecta de piezas pequeñas y tiras de material plástico, en condiciones de escasa sujeción con el vacío. Al presionar cerca de la zona de fresado, los rodillos prensadores también son ideales para el mecanizado de paneles superpuestos. En el caso de los fresados que no los requieren, los rodillos se excluyen manteniendo todas las prestaciones de la máquina.

CARGA Y DESCARGA

cms time 100
Centros de mecanizado CNC de 3/5 ejes (paso en Z hasta 500 mm)



Productividad del 100% con el empujador que desplaza las piezas mecanizadas a la cinta de descarga.



Cero polvo y la máxima eliminación de las virutas de plástico con el sistema de aspiración superior para la limpieza de la plataforma de trabajo.

GAMA DE CABEZALES Y DISPOSITIVOS PARA EL MECANIZADO DE MATERIALES AVANZADOS



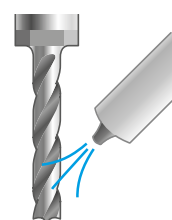
Una gama de cabezales dedicados al mecanizado de materiales avanzados como el plexiglás, el plástico, el alucobond, el aluminio, las espumas de poliuretano y el cartón alveolar.



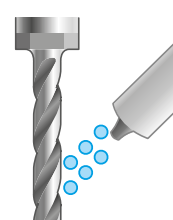
OPTISCOUT
Dispositivo para detectar las referencias en el material plástico o de papel, para la rototraslación del programa según la posición real en la plataforma.



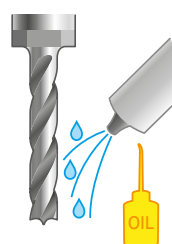
DISPOSITIVOS PARA APLICACIONES ESPECIALES



Soplador en el electrohusillo
Adecuado para múltiples aplicaciones y, en particular, para el recorte de placas de plástico planas o termoformadas.



Soplador de aire ionizado en el electrohusillo Indicado para eliminar las cargas electrostáticas acumuladas en el material cortado, lo que facilita la



Soplador de aire con microlubricación
Soplador con aire y una pequeña cantidad de aceite para lubricar y refrigerar el utillaje cuando se mecanizan metales no ferrosos.



Protección de las guías de los ejes X-Y
El sistema especial de limpieza y protección permite el mecanizado incluso en materiales abrasivos.





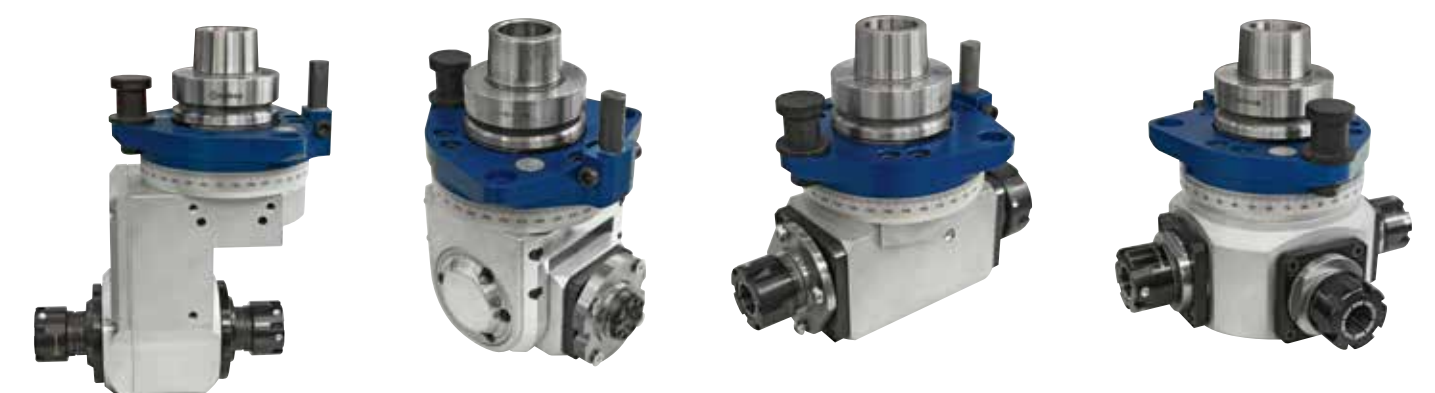
TODO AL ALCANCE DE LA MANO: CONTROL TECPAD
Gestión de los mandos de la máquina con un control remoto con pantalla táctil en color de 7" que hace que la configuración sea rápida y sencilla.



LECTOR DE CÓDIGOS DE BARRAS
Escaneo rápido y sencillo de la etiqueta adherida al panel mediante el lector de códigos de barras.



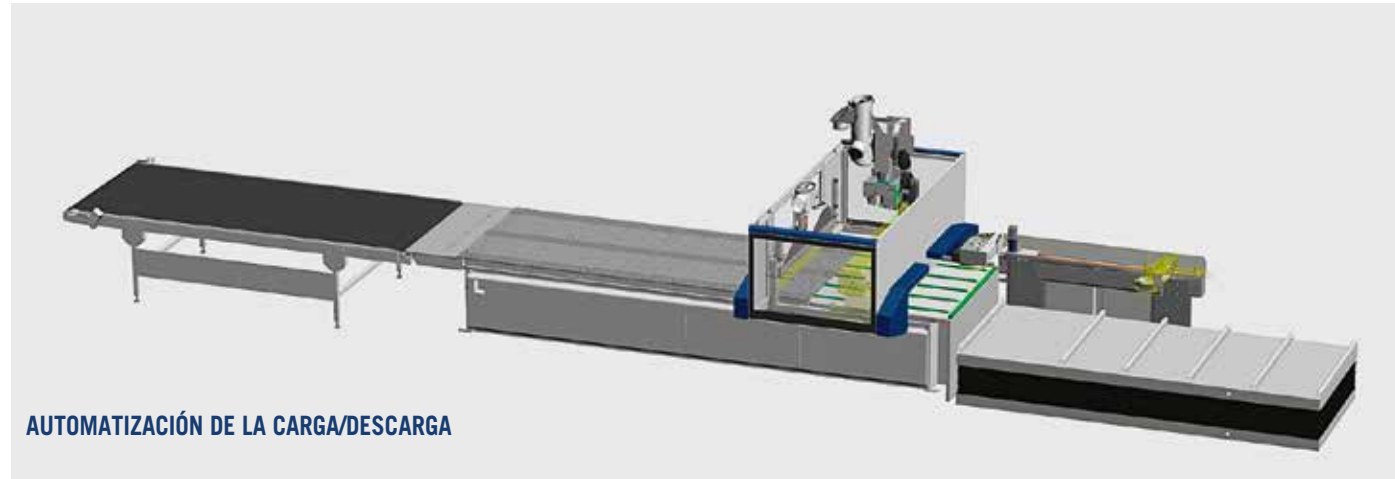
SENSOR DE LONGITUD DEL UTILLAJE
Colocado en el lateral del bastidor, permite medir automáticamente la longitud del utillaje.



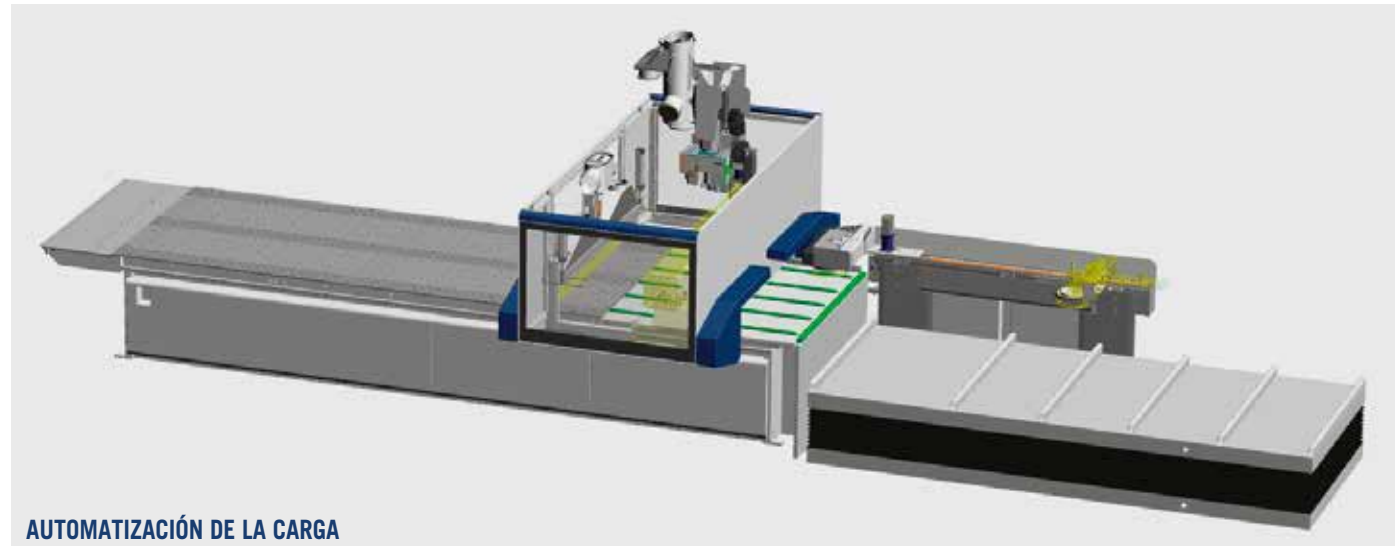
AMPLIA SELECCIÓN DE PERSONALIZACIÓN PARA CUBRIR CUALQUIER NECESIDAD EN EL MECANIZADO DE PLACAS, PIEZAS TERMOFORMADAS Y ARTÍCULOS TÉCNICOS DE MATERIAL PLÁSTICO
Cabezales de transmisión angular de 1, 2 y 4 salidas con accesorios cónicos HSK para operaciones angulares de fresado, perforación y corte con cuchilla, con acoplamiento y recuperación de holgura o acoplamiento mecánico fijo.

CONFIGURACIONES DE LA MÁQUINA

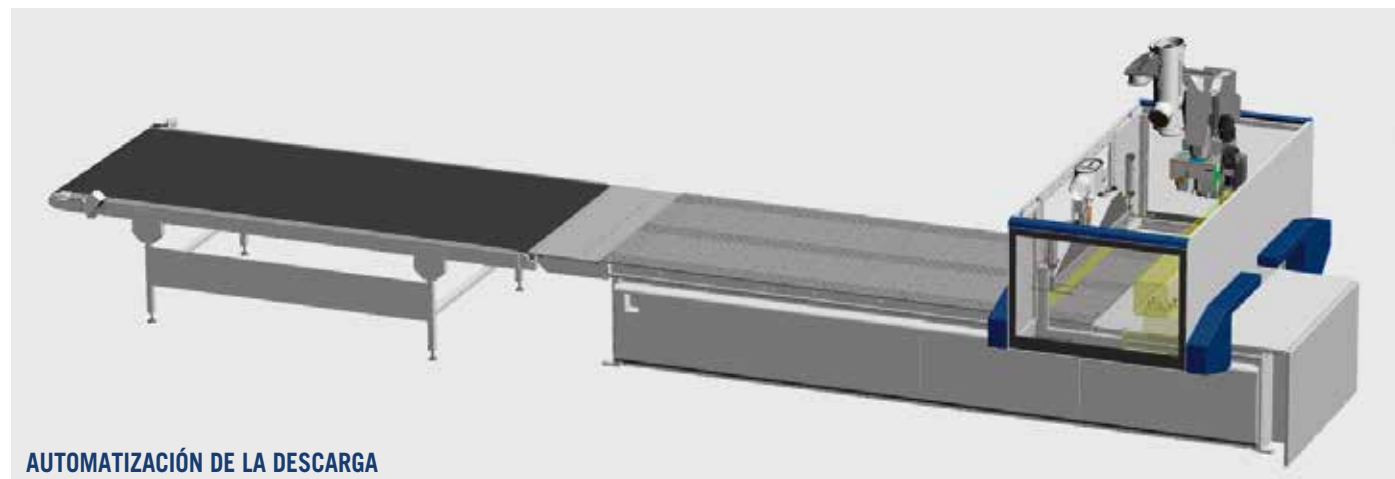
Máquina disponible en configuración de célula nesting con elevador de carga y cinta de descarga (también disponible en versión de sólo carga o sólo descarga) y en versiones de derecha e izquierda.



AUTOMATIZACIÓN DE LA CARGA/DESCARGA



AUTOMATIZACIÓN DE LA CARGA

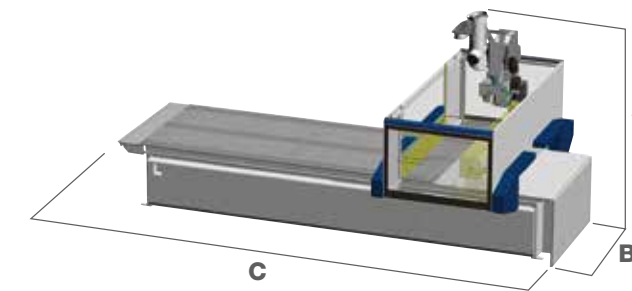


AUTOMATIZACIÓN DE LA DESCARGA

DATOS TÉCNICOS

cms time 100

Centros de mecanizado CNC de 3/5 ejes (paso en Z hasta 500 mm)



DIMENSIONES TOTALES "PRO SPACE"

	A	B	C
mm	2190	2552 (3552*)	4565 (5570*)
mm	2190	2852 (3852*)	5765 (6770*)
mm	2190	3152 (4152*)	5765 (6770*)
mm	2190	3472 (4472*)	5215 (6215*)
mm	2190	3472 (4472*)	6402 (7400*)

* incluyendo el espacio operativo

CMS TIME 100	DATOS TÉCNICOS					
		12	15	18	22-31	22-43
EJES						
VELOCIDAD VECTORIAL DE LOS EJES X-Y	m/min	35	35	35	35	35
CARRERA DEL EJE Z	mm	250	250	250	250	250
Paso de la pieza en Z / Paso del panel en Z	mm	150	150	150	150	150
UNIDAD DE FRESADO						
Potencia del motor (máx.)	kW	15 (21)	15 (21)	15 (21)	15 (21)	15 (21)
Velocidad de rotación (máx.)	rpm	24000	24000	24000	24000	24000
Utillaje disponible en almacén (máx.)	ubicación	12	15	17	20	20
UNIDAD DE PERFORACIÓN						
Husillos verticales independientes (máx.)	nº	12	12	12	12	12
Husillos horizontales independientes (máx.)	nº	6	6	6	6	6
Velocidad de rotación (máx.)	rpm	8000	8000	8000	8000	8000
Cuchilla integrada en X, diámetro	mm	125	125	125	125	125
Velocidad de rotación de la cuchilla integrada (máx.)	rpm	10000	10000	10000	10000	10000
INSTALACIÓN						
Consumo de aire de aspiración *	m³/h	3400/5300	3400/5300	3400/5300	3400/5300	3400/5300
Velocidad de aire de aspiración	m/seg	30	30	30	30	30
Diámetro de la boca de aspiración	mm	200/250	200/250	200/250	200/250	200/250
Gestión del vacío 50 Hz	nº de bombas (hasta)	4	4	4	4	4
Gestión del vacío	m³/h	250	250	250	250	250

* autónomo/con empujador



Maestro cnc

En la oficina, el sistema de diseño y programación Maestro cnc permite programar rápida y fácilmente las operaciones de fresado, perforación, corte, etc.

Esto es gracias a la representación gráfica en 3D de las piezas y a la ayuda que proporcionan las aplicaciones y macros listas para usar para crear cualquier operación de mecanizado con un clic del ratón. Otro clic y los programas CNC se generan automáticamente.

SOFTWARE

OFICINA



Maestro active cnc

Maestro active es nuestra nueva interfaz. El operador puede manejar fácilmente diferentes máquinas, puesto que el software de interfaz Maestro ofrece la misma apariencia y tacto, los mismos iconos y el mismo planteamiento de interacción en todas ellas.

FACILIDAD DE USO

La nueva interfaz ha sido especialmente diseñada y optimizada para su uso inmediato a través de la pantalla táctil. Los gráficos e iconos se han rediseñado para que la navegación sea más fácil y cómoda.

CERO ERRORES

Mejora de la productividad gracias a la ayuda integrada y a los procedimientos de recuperación que reducen la posibilidad de error del operador.

SOFTWARE

FÁBRICA

Maestro cnc

FUNCIONES ADICIONALES



Maestro pro view - Único en simulación 3D

Simulador 3D que permite al usuario disponer de un modelo tridimensional de su máquina en la oficina y visualizar en su PC con antelación las operaciones de mecanizado que se llevarán a cabo durante la producción.



Maestro 3d - Único en la creación de objetos 3D

Módulo integrado para la programación de objetos tridimensionales en centros de mecanizado de 5 ejes.



Maestro apps - Único en conocimientos técnicos

Maestro apps es una biblioteca de funciones de programación inmediatamente disponibles y fáciles de usar, desarrollada específicamente para el mecanizado de piezas de material plástico.



Maestro msl connector - Integración total

Conector con software de diseño de terceros.

EL SOFTWARE QUE FACILITA EL TRABAJO

Software de programación CAD/CAM para diseñar cualquier proceso de producción.

Desarrollado en un entorno Windows®, facilita enormemente la programación gracias a un entorno de croquis avanzado, sencillo e intuitivo, que proporciona al cliente todas las herramientas necesarias para el diseño de sus piezas y su disposición en la plataforma de trabajo, la gestión del utillaje y su mecanizado, todo ello en un contexto perfectamente integrado y de alto rendimiento.

Maestro active cnc

UNA INTERACCIÓN REVOLUCIONARIA CON TU MÁQUINA CMS DEDICADA AL MECANIZADO DEL PLÁSTICO

MÁXIMO CONTROL DEL RENDIMIENTO DE LA PRODUCCIÓN

La generación de informes personalizables por operador, turno, programa, horizonte temporal (y más) permite el seguimiento, la optimización y la mejora del rendimiento de la producción.

CONOCIMIENTO TOTAL DE LOS EVENTOS DE LA MÁQUINA E INTERCAMBIO DE LA EXPERIENCIA DEL OPERADOR

Maestro active permite registrar el mantenimiento, la capacitación y otros eventos, haciendo un seguimiento de todas las actividades dentro de una base de datos. Los conocimientos del operador se almacenan y se ponen a disposición de la empresa gracias a la posibilidad de comentar y documentar todos los eventos o avisos de producción.

ORGANIZACIÓN AVANZADA DE LA PRODUCCIÓN

Maestro active permite configurar diferentes usuarios con roles y responsabilidades distintas en función del uso de la máquina (por ejemplo: operador, técnico de mantenimiento, administrador, ...). También se pueden definir turnos en la máquina y luego registrar las actividades, la productividad y los eventos ocurridos durante cada turno.

CALIDAD TOTAL DE LA PIEZA ACABADA

Con Maestro active, la calidad de la pieza acabada ya no se ve comprometida por el desgaste del utillaje. El nuevo sistema Tool Life Determination de Maestro active envía mensajes de notificación al final de la vida útil del utillaje y recomienda su sustitución en el momento más oportuno.

¿PUESTA A PUNTO? ¡NO HAY PROBLEMA!

Maestro active guía al operador durante la fase de puesta a punto del almacén de utillaje, teniendo en cuenta también los programas a ejecutar.

LA GAMA DE CMS PLASTIC TECHNOLOGY PARA EL MECANIZADO DE MATERIALES PLÁSTICOS

CENTROS DE MECANIZADO CNC DE 3/5 EJES (paso en Z hasta 500 mm)



TRACER



TIME



EVOTECH

CENTROS DE MECANIZADO CNC DE 5 EJES (paso en Z desde 500 mm)



ATHENA



ANTARES



ARES



GENESI

SECCIONADORAS



HELIX

ASERRADORAS



T-MAXI

TERMOFORMADORAS



EIDOS



BR5 CS



BR5 HP



BR5 SPECIAL SPA



MASTERFORM

SISTEMAS DE CORTE POR CHORRO DE AGUA



TECNOCUT PROLINE



TECNOCUT SMARTLINE



C.M.S. SPA
vía A. Locatelli, 123 - 24019 Zogno (BG) - Italia
Tel. +39 0345 64111
info@cms.it
cms.it

a company of **scm**group