

balestrini power

CNC-Bearbeitungszentrum



ERHÖHT IHR POTENTIAL



ALLE BEARBEITUNGEN



balestrini power mono



balestrini power 200



balestrini power 300



balestrini power 400



balestrini power 500



balestrini turbo power

MIT QUALITÄT
SIE HABEN IMMER GESUCHT

SCHNELLIGKEIT



Dank der **5-Achs-Arbeitsaggregate Revolver** sind alle notwendige Werkzeuge für jede beliebige Bearbeitung immer zur Verfügung. Dies garantiert eine unvergleichliche Durchführungsgeschwindigkeit. Alternativ kann das **Arbeitsaggregat mit Einzelektrospindel PX5** bei komplexen und schweren Bearbeitungen angewendet werden.

PRODUKTIVITÄT



Mit **balestrini turbo power** werden die Zykluszeiten reduziert und die hergestellte Werkstücke verdoppelt, dank der zwei 5-Achs-Arbeitsaggregate, die gleichzeitig auf dem gleichen Arbeitstisch oder auf verschiedenen Arbeitstischen, als zwei separate Maschinen, arbeiten können.

FLEXIBILITÄT



Balestrini power kann mit **Traversentisch** oder **Multifunktions Tisch** ausgestattet werden.

Der **Traversentisch** wurde dazu entworfen, um die maximale Modularität nach dem Produktionsbedarf zu haben.

Die **Kombi-, Jig-free** und **CSR-Werkstückspannvorrichtungen** passen sich perfekt an die Bearbeitung von Werkstücken jeglicher Form.

Der **SCM Multifunktions-Aluminium-Arbeitstisch** garantiert perfekte dauerhafte Planarität. Das direkt integrierte Vakuumsystem und spezielle T-Nuten ermöglichen ein optimales Werkstückblockierung.

SICHERHEIT



Die **neue CE-Schutzkabine** mit horizontalen Schiebetüren verbindet Sicherheit und optimale Ergonomie in allen Arbeitsphasen.

Für den Kunden, der Maschinengesamtmaße reduzieren und gleichzeitig, in völliger Sicherheit, sein will, ist die **CE-Schutzkabine mit vertikalen Schiebetüren** ebenfalls erhältlich.

REINIGUNG



Die verschiedenen Lösungen, die ausgestattet werden können, ermöglichen Umwelt sauber zu halten und **Wartungsarbeiten erheblich zu reduzieren**.

INNOVATION



Die Maschinensteuerung ist einfach, effektiv und von sofortiger Verwendung über den Touchscreen der **eye-M PRO** Bedienkonsole und der neue **Maestro active Mensch-Maschine-Schnittstelle**.

Die **neue Smart Pro CAD/CAM-Software** ermöglicht Werkstücke und Bearbeitungen zu erzeugen, Werkzeugwege automatisch zu optimieren und in einer einzigen Arbeitsumgebung zu simulieren, indem die Programmierzeit stark reduziert wird.

Die perfekt integrierte **IoT-Plattform Maestro connect** visualisiert, analysiert und überwacht alle Daten, die von der Maschine kommen und zur Steigerung der Produktivität, Reduzierung der operativen, Energie- und Wartungskosten unerlässlich sind.

27

Anwendungsbereiche

28

Technische Daten

ÜBERSICHT DER TECHNISCHEN EIGENS

TECHNOLOGISCHE VORTEILE

power



*Lineares oder
Teller-Werkzeugmagazin
an der rechten Säule
des Portals befestigt.*



*N° 2 Arbeitstische für die
Bearbeitung im Pendelverfahren.*



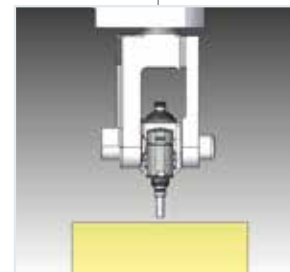
*Multifunktionsarbeitstisch
geeignet für jede beliebige
Werkstückreferenz- und
Spannungsanforderung.*



*Traversentisch konfigurierbar
mit Combi, Jig free und CSR
Werkstückspannvorrichtungen.*



5-Achs-Arbeitsaggregat mit Einzelelektrospindel doppelgerichtet oder Revolver mit automatischem Werkzeugwechsel und Flüssigkeitskühlung.



Hohe vertikale Achsenhub für die Bearbeitung der Werkstückhöhe bis zu 920 mm.



eye-M PRO Bedienkonsole mit 2 möglichen Einbaumöglichkeiten: im Schaltschrank oder auf mobilem Konsolenwagen.

ARBEITSAGGREGATE



ARBEITSAGGREGAT PX5

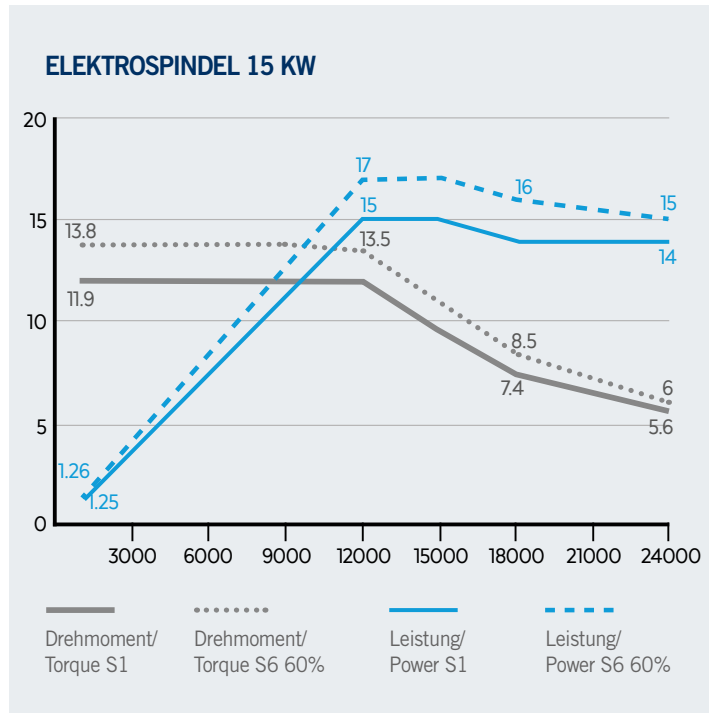
Gewährleistete Leistung und absolute Steifigkeit für schwere Abtragungen durch PX5, das **bidirektionale Arbeitsaggregat** mit Drehung um die B- und C-Achsen, Flüssigkeitskühlung und automatischem Werkzeugwechsel. Die pneumatische Bremsen an B- und C-Achsen garantieren zusätzliche Steifigkeit bei 5-Achs-Operationen.



ARBEITSAGGREGAT CS33

Es ist mit **3 immer einsatzbereit unabhängigen Elektrospeindeln**, eine davon mit Werkzeugwechsel, ausgestattet. Das Arbeitsaggregat zeichnet sich durch eine Drehung um die B- und C-Achsen und ein stromlinienförmiges Design, das die Bearbeitung der komplex geformten Werkstücken ermöglicht. Die Flüssigkeitskühlung garantiert einen perfekten Wirkungsgrad für die Wärmeableitung.

	PX5	CS33	CS44
Nennleistung (S1) [n° x kW]	1 X 12 1 X 15	1 X 12 2 X 9.5 1 x 15 2 X 9.5	4 X 9.5
Max. Drehzahl [U/min]	24000	24000	24000
Werkzeugwechsel	JA	JA	NEIN
Anschluss	HSK 63 F	HSK 63 F + ER40	ER40
Kühlung	FLÜSSIGKEIT	FLÜSSIGKEIT	FLÜSSIGKEIT





Die Maschine ist mit einer Z-Achse von 700 mm als Standard ausgestattet. Um eine Werkstückhöhe bis zu 920 mm zu bearbeiten, ist es möglich, **eine Z-Achse von 1000 mm als Option anzufordern.**

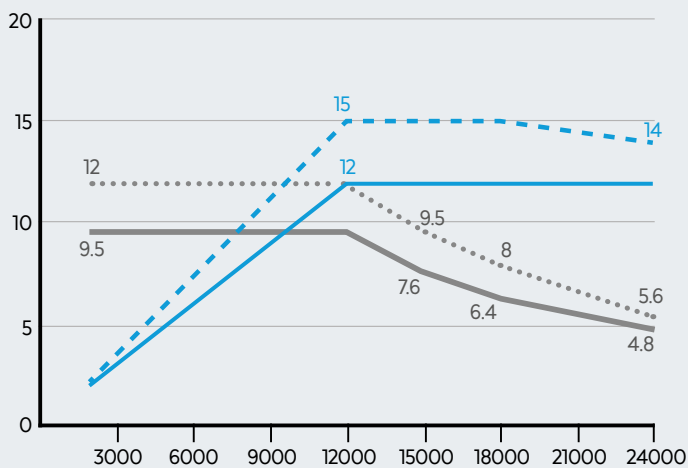


Die Arbeitsaggregate CS33 und CS44 sind mit **Flüssigkeitskühlung und pneumatischem Auswuchten der Z-Achse bei geschlossenem Kreislauf** serienmäßig ausgestattet, die grundsätzliche Anforderungen für die Energieeinsparung sind.

ARBEITSAGGREGAT CS44

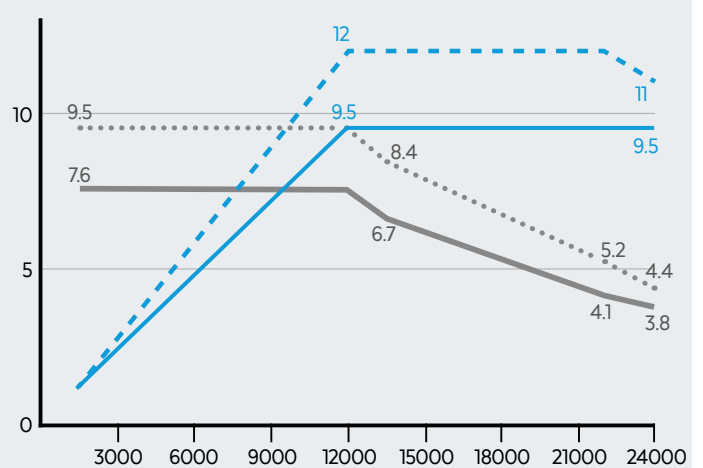
Es ist mit **4 unabhängigen Elektrospeindeln** mit Flüssigkeitskühlung und ohne Werkzeugwechsel ausgestattet. Das Arbeitsaggregat zeichnet sich durch eine Drehung um die B- und C-Achsen und ein stromlinienförmiges Design, das die Bearbeitung der komplex geformten Werkstücken ermöglicht.

ELEKTROSPINDEL 12 KW



Drehmoment/ Torque S1
 Drehmoment/ Torque S6 60%
 Leistung/ Power S1
 Leistung/ Power S6 60%

ELEKTROSPINDEL 9,5 KW



Drehmoment/ Torque S1
 Drehmoment/ Torque S6 60%
 Leistung/ Power S1
 Leistung/ Power S6 60%

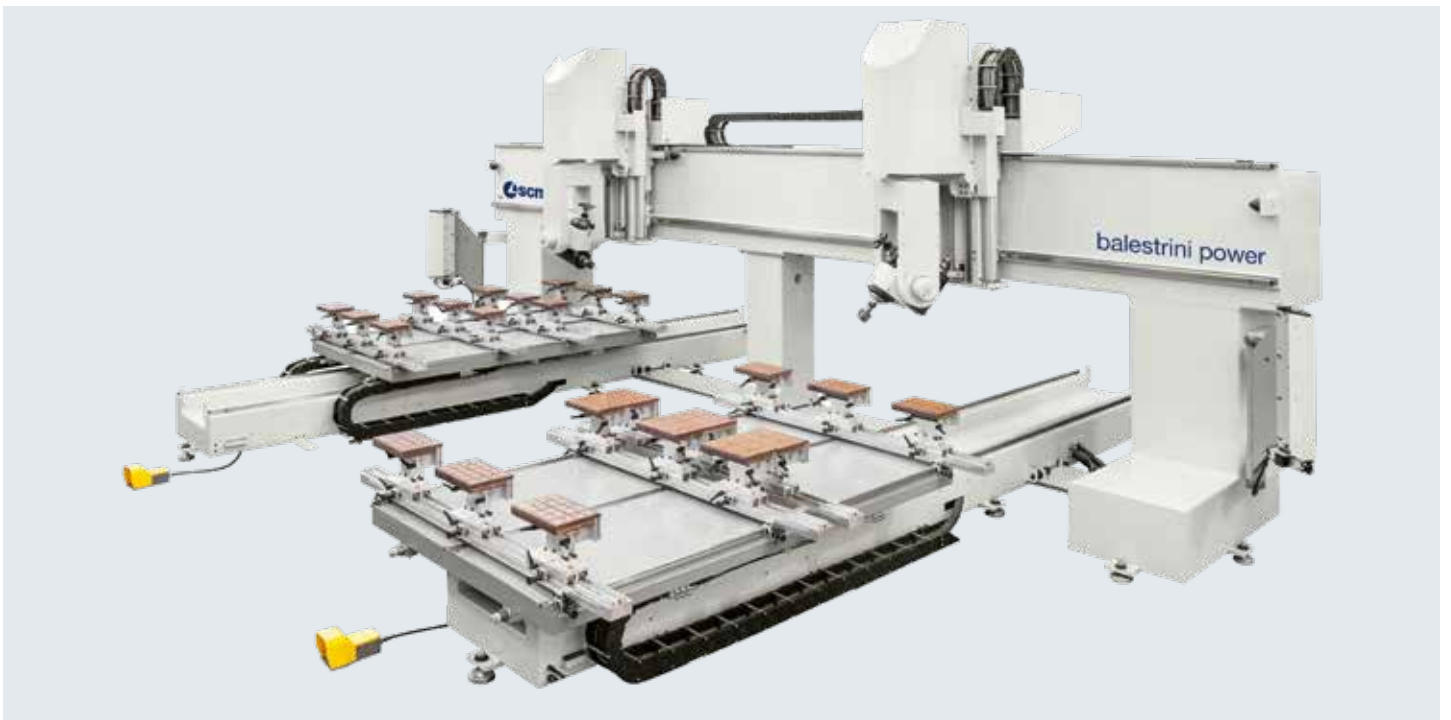
DOPPELARBEITSAGGREGAT

Produktivität und Flexibilität erhöhen dank der Maschinenausführung mit 5-Achs-Doppelarbeitsaggregat.

Balestrini turbo power ist wie eine richtige Doppelmaschine, da sie zwei verschiedene Arbeitsweisen ermöglicht:

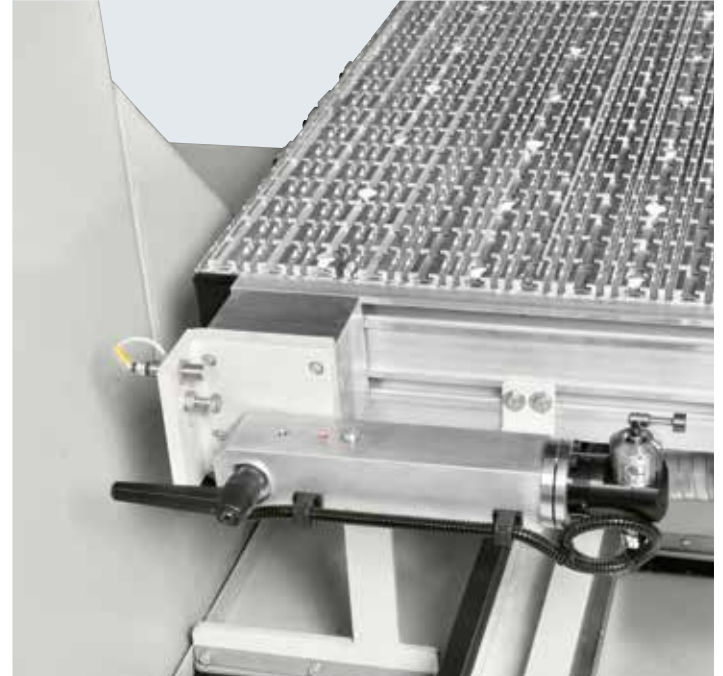


1. Zwei Arbeitsaggregate auf demselben Arbeitstisch und demselben Werkstück halbieren die Zykluszeit.



2. Zwei Arbeitsaggregate auf verschiedenen Arbeitstischen und verschiedenen Werkstücken, die die zu produzierenden Mengen verdoppeln.

ZUBEHÖR FÜR ARBEITSAGGREGATE



VORRICHTUNG ZUM WERKZEUGMESSEN UND NULLSETZEN DER AXSEN

Auf manuell kippbarem Auflager montiert. Es erlaubt:

- Messung des Werkzeugdurchmessers und der Werkzeuglänge
- Nullsetzen der Achsen.



BOHRAGGREGAT AUF ARBEITSAGGREGATE CS33 UND CS44

Um mehr Bohrungen in einer Einzeloperation durchzuführen. Es ist auf der Seite des Arbeitsaggregats angebracht und mit 5 oder 7 Vertikalspindeln ausgestattet.



ABSAUGHAUBE AUF ARBEITSAGGREGAT PX5

Durch NC gesteuert, ist sie die optimale Lösung für die Reduzierung des Verarbeitungsstaubs.

WERKZEUGMAGAZINE



LINEARES WERKZEUGMAGAZIN MIT 6 ODER 8 POSITIONEN

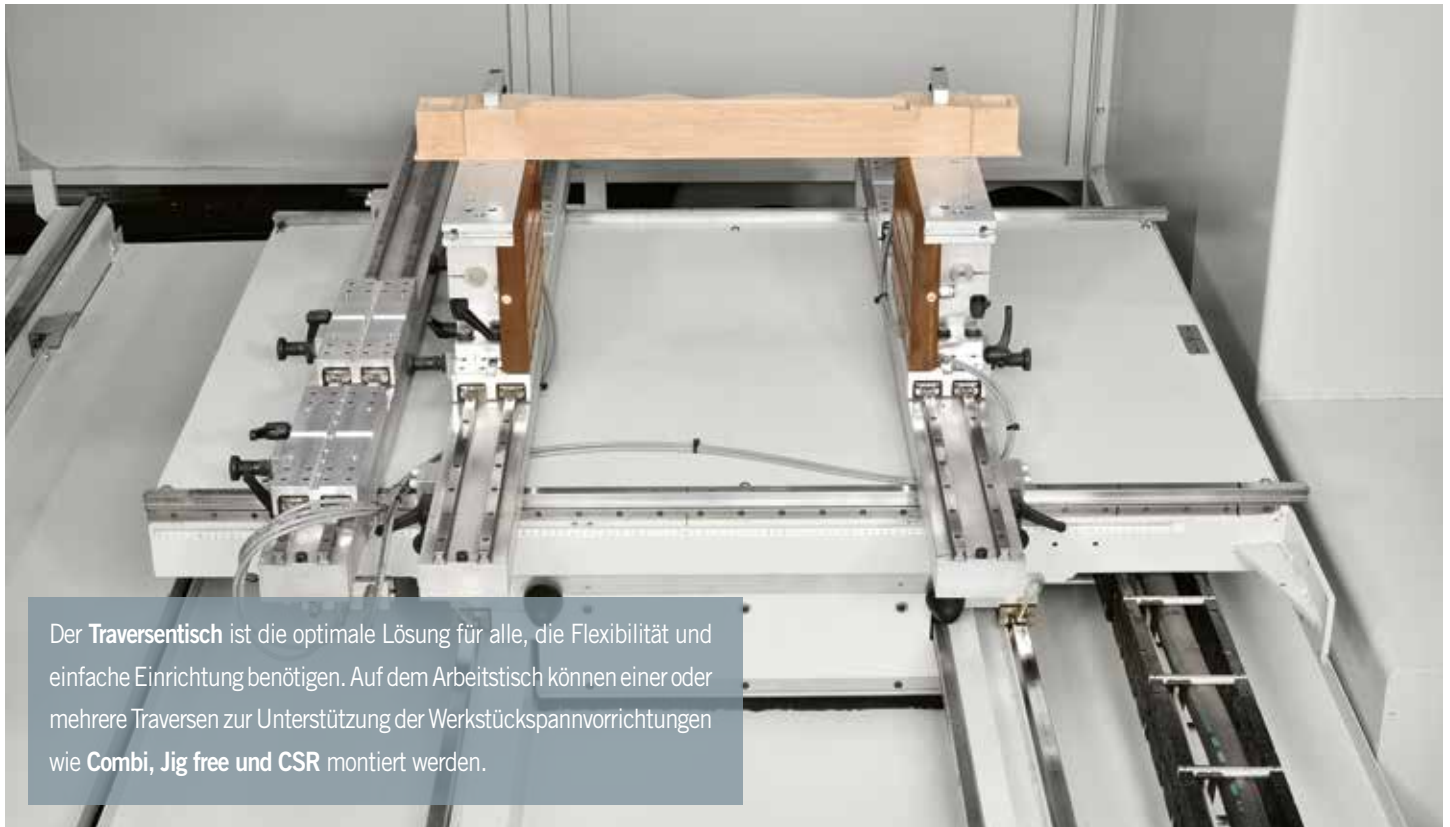
Lineares Vertikalwerkzeugmagazin an der Säule des Portals befestigt. Es ist möglich, ein zusätzliches Werkzeugmagazin auszuwählen, das an der gegenüberliegenden Säule des Portals befestigt ist.



TELLER-WERKZEUGMAGAZIN MIT 16 ODER 20 POSITIONEN

Teller-Werkzeugmagazin an der Säule des Portals befestigt. Es ist möglich, ein zusätzliches Werkzeugmagazin auszuwählen, das an der gegenüberliegenden Säule des Portals befestigt ist.

	LINEAR		TELLER	
Für Arbeitsaggregate	PX5 - CS33		PX5	
Positionen	6	8	16	20
Positionsachs- abstand (mm)	115	82	138	108
Durchmesser ohne Begrenzungen max. (mm)	200	200	110	110
Durchmesser mit Sägeblatt max. (mm)	400	400	300	300
Werkzeuglänge inkl. Werkzeughalter max. (mm)	180	180	130	250
Einzelnes Werkzeug- gewicht max. (kg)	6	6	6	6
Gewicht auf Werkzeug- magazin max. (kg)	20	20	60	60



UNIVERSALWAGEN

Jede Werkstückspannvorrichtung wird an der Traverse durch einen Universalwagen verriegelt, der entlang der gleichen Traverse bewegt werden kann. Millimeterlinien und Referenzstifte machen die manuelle Einrichtung sehr präzise.



ABSENKBARER REFERENZANSCHLAG

Am Ende der Traverse und an der Seite des Arbeitstisches positioniert, garantiert ein absenkbarer Referenzanschlag eine genaue Werkstückreferenz.

TRAVERSENTISCH

WERKSTÜCKSPANNVORRICHTUNGEN



COMBI

Die optimale Vorrichtung zur Spannung von Schablonen und grössen Werkstücken. Sie besteht aus einem quadratischen Bakelit-Vakuumtisch und einem Aluminiumtisch, orthogonal zueinander positioniert. Es ist möglich, den Aluminiumtisch mit 1 oder 2 Anpressvorrichtungen auszustatten.



JIG FREE

Zur schnellen und einfachen Spannung langer Werkstücke mit relativ kleinen Querschnitten, die Bearbeitungen auf den 5 Seiten erfordern. Das Stück wird korrekt referenziert, da ein Referenzanschlag an der Seite der Spannvorrichtung Jig free blockiert ist.



Die Werkstückspannvorrichtungen Combi und Jig free können automatisch auf dem Arbeitstisch durch das Arbeitsaggregat positioniert werden. Auf diesen Fall, das Arbeitsaggregat hat ein magnetisches Gerät, an seiner Rückseite befestigt.

- Die Vorrichtung Jig-free kann entlang der X-, Y- und Z-Achse positioniert werden.
- Die Vorrichtung Combi kann entlang der X- und Y-Achse positioniert werden.



CSR

Wirtschaftliche Lösung aus Aluminium, mit der die Höhe der Schablonen erhöht werden kann, um Kollisionen zwischen den Arbeitsaggregaten und dem Arbeitstisch zu vermeiden.



VAKUUMTISCH

Vakuumschicht aus quadratischem Bakelit zur Spannung von Vorrichtungen oder Werkstücken durch Vakuum.

MULTIFUNKTIONSTARBEITSTISCH

Der SCM Multifunktionsstisch aus Aluminium gewährleistet maximale Zuverlässigkeit. Gekennzeichnet durch eine perfekte dauerhafte Planarität, verformt sich der Tisch trotz Änderungen der Umgebungsfaktoren wie Temperatur und Feuchtigkeit nicht.



Die T-förmigen Nuten ermöglichen die starre Befestigung eventueller zusätzlicher Spanner, die nicht von SCM geliefert wurden. Es ist möglich den Arbeitstisch mit Saugern auszustatten, die gemäß Werkstücktyp und -geometrie frei befestigt werden.



AUTOMATISCHES AUF- UND AUSGABESYSTEM

Besonders geeignet für lange Werkstücke mit kleinen Querschnitten wie Beine von Stühlen und Tischen.
Mit diesem System muss der Bediener nur die Werkstücke in den Vertikaleinlaufbesicker laden.



REITSTOCKSYSTEM "DREHACHSE"

Reitstocksystem zur Bearbeitung von langen Werkstücken mit Zylindersymmetrie. Es ist in zwei Versionen verfügbar: für die Bearbeitung von Werkstücklängen bis zu 1050 mm und 1300 mm.

SICHERHEITSSYSTEME

Zwei Schutzkabinen halten den Bediener gleichzeitig vom versehentlichen Auswerfen von Werkstücken fern garantieren vollständige Ergonomie im manuellen oder automatischen Belade- / Entladevorgang.



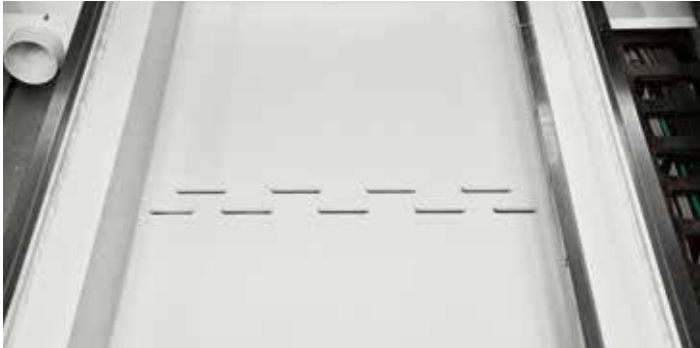
CE-SCHUTZKABINE MIT HORIZONTALLEN SCHIEBETÜREN

Es garantiert die vollständige Zugänglichkeit zum Be- und Entladebereich.



CE-SCHUTZKABINE MIT VERTIKALEN SCHIEBETÜREN

Dank der reduzierten Abmessungen der Maschine können Sicherheit und Kompaktheit kombiniert werden.



EXTRAKTIONSSCHLITZE AUF DEM MASCHINENBETT

Mit direktem Anschluss an das Absaugsystem zur Vermeidung von Spänen-Akkumulation.



SAMMLUNGSBEHÄLTER FÜR SPÄNE UND ABFÄLLE

Sie befinden sich am Maschinenbett und ermöglichen den Transport von Spänen und Abfall in Richtung der Vorder- und Rückseite der Maschine.



FÖRDERBAND FÜR SPÄNE UND ABFÄLLE

Sie befindet sich im hinteren Bereich der Maschine und ermöglicht den Transport von Spänen und Abfällen zu einem Absaugsystem außerhalb der Maschine.



VOLLSTÄNDIGE GEHÄUSE

Es bietet ein komplettes Maschinengehäuse und garantiert eine staubfreie Umwelt, dank des Anschlusses des Absaugsystems an drei Steckdosen.



EYE-M PRO BEDIENKONSOLE

balestrini power
CNC-Bearbeitungszentrum



Bedientafel mit linearem Design, einfach und elegant, betont den "Vollbild" -Effekt.

Über die integrierte LED-Statusleiste kann der Bediener den aktuellen Maschinenstatus auf einen Blick erkennen.



2 Einbaumöglichkeiten: im Schaltschrank oder auf mobilem Konsolenwagen.

M Maestro Digital Systems

INTELLIGENTE SOFTWARE UND DIGITALE DIENSTE ZUR VERBESSERUNG DER PRODUKTIONSLEISTUNGEN DER HOLZ- UND MÖBELINDUSTRIE.

Planung



Programmierung
und Generierung der
Maschinenprogramme

Maestro office

Büro

Werkstatt

Maestro active

Schnitt



Fräsarbeiten
Bohrarbeiten

SOFTWARE

Einfach, intelligent und integrierbar.

Die Maestro-Software wird auf der Grundlage der Maschinenteknologie und des gesamten Prozesses angepasst. Die kompletten Maestro-Software Programme haben eine gemeinsame Aufgabe:

einfach zu bedienen, sodass jeder Bediener die Software einfach und sicher erlernen und verwenden kann **intelligent**, mit Algorithmen und Rechenmodulen, die das bestmögliche Ergebnis erzielen **integrierbar** mit der vorhandenen Software im Unternehmen, um den gesamten Kundenprozess zu verwalten.



SCM begleitet holzverarbeitende Unternehmen während des gesamten Prozesses und bietet Maschinen mit Softwarelösungen und digitalen Diensten an. Dabei wird ständig auf die Verbesserung der Leistungen geachtet, um die Produktivität des Unternehmens zu optimieren.

Die SCM-Softwarelösungen werden so entwickelt, dass sie in die vorhandene Software des Unternehmens integriert werden können, um den Einsatz der Maschine und den gesamten Prozess zu optimieren.

DIGITALE DIENSTE

Über die IoT-Plattform, die die Daten der Maschine erhebt und analysiert, **hat SCM eine Welt digitaler Dienste geschaffen, die von Maestro connect aktiviert werden.**

Durch den Anschluss einer SCM Maschine über Maestro connect kann sich jeder Kunde für ein umfangreiches Programm an Mehrwertdiensten anmelden. Der Kunde wird während des gesamten Lebenszyklus der Maschine so begleitet, um die Produktivität und Effizienz zu verbessern.

1
Maschinenüberwachung,
KPIs, Frühwarnung

2
Wartungsunterstützung

3
Vorausschauende
Wartung, maschinelles
Lernen

4
Export von Berichten
und historischen
Daten

5
Erweiterte
Garantie

6
Remote-Support
erhöht

7
Intelligentes
Lernen, Videos
und Tutorials

Maestro connect
IoT-Plattform





Smart Pro



SMART PRO ist eine außergewöhnlich moderne CAD/CAM-Software zur Erstellung und Verwaltung von Fräsarbeiten, Bohrarbeiten, Schnitten usw., die sich einfach und zuverlässig bedienen lässt.

Smart Pro ist in zwei Versionen verfügbar:

- Version **Basis**: 3-Achs-CAD/CAM-Software mit Import der 5-Achs-Bearbeitungen von externer Software.
- Version **Advanced**: 5-Achs-CAD/CAM-Software.

SOFTWARE

Büro

FUNKTIONEN

Aufgrund der 3D-Zeichnung der Maschine und der Werkstückspannvorrichtungen ermöglicht unsere Software folgendes:

SIMULATION

Mit der Software können Arbeitszyklen im voraus simuliert und dadurch alle gemachten Änderungen und Optimierungen angezeigt werden. Dadurch ergibt sich eine enorme Zeitersparnis beim Einrichten der Maschine, wodurch das Musterstück viel schneller zur Verfügung steht.

KOLLISIONSTEST

Die Software weist auf alle eventuellen Interferenzen zwischen den Werkzeugen und dem Werkstück oder den Maschinenteilen hin.

OPTIMIERUNG DER WEGE AUSSERHALB DES WERKSTÜCKS

Durch die Software werden die von einem Bearbeitungsvorgang zum nächsten ausgeführten Werkzeugbewegungen automatisch optimiert.

ARBEITSMAKROS

Die Software verfügt über Makros, die die Programmierung sich wiederholender Arbeitsabläufe vereinfachen und beschleunigen.

5-ACHSEN-WEGINTEGRATION

Mit der Software können programmierte Werkzeugwege importiert und in andere CAD/CAM-Systeme integriert werden.

CAD-PERFORMANCE

Mit der SOFTWARE können sowohl Wege frei gezeichnet und unterschiedliche CAD-Formate verwaltet werden, sodass die Zeichnungen der in der Maschine zu platzierenden und von dieser zu bearbeitenden Werkstücke auf einfache Weise importiert werden können.



Maestro active cnc

Maestro active ist die neue gemeinsame Bedieneroberfläche für alle SCM Maschinen. Derselbe Bediener kann verschiedene Maschinen betätigen, als die Maestro active Oberfläche Software das gleiche *look&feel*, die gleiche Icons und einen gleichen Ansatz zur Interaktion hat.

EINFACHE BEDIENUNG

Die neue Oberfläche wurde eigens für eine sofortige Anwendung über *touch* Bildschirm entwickelt und optimiert. Grafik und Icons wurden für eine bedienerfreundliche Benutzung neu aufgezeichnet.

KEINE FEHLER

Verbesserte Produktivität dank der integrierten Vorgänge zur Hilfe und Wiederherstellung, welche die Möglichkeit von Fehler seitens des Bedieners vermindern.

SOFTWARE

Werkstatt

Maestro active cnc

EINE REVOLUTIONÄRE INTERAKTION MIT IHRER SCM MASCHINE

VOLLSTÄNDIGE KENNNTNIS DER MASCHINENEREIGNISSE UND TEILEN DER BEDIENERERFAHRUNG

Maestro active ermöglicht die Zeiten betreffend Wartung, Bildung und andere Ereignisse zu verzeichnen, und alle Tätigkeiten in einer Database aufzubewahren. Das know - how des Bedieners wird gespeichert und zur Verfügung des Unternehmens gestellt, dank der Möglichkeit, alle Ereignisse zu erläutern und beweisen.

FORTGESCHRITTENE ORGANISATION DER PRODUKTION

Maestro active ermöglicht, mehrere Bediener mit unterschiedlichen Rollen und Verantwortungen zu konfigurieren, je nach Maschinenanwendung (z.B.: Bediener, Servicetechniker, Verwalter, ...). Außerdem kann man die Arbeitsschichte an der Maschine festsetzen, und danach für jeden Schicht Tätigkeiten, Produktivität und Ereignisse ermitteln.

ABSOLUTE QUALITÄT DES BEARBEITETEN WERKSTÜCKS

Mit Maestro active wird die Werkstückqualität nicht mehr durch abgenutzten Werkzeugen gefährdet. Am Ende der Lebensdauer des Werkzeugs sendet das neue Tool Life Determination System von Maestro active Mitteilungen, um das Werkzeugauswechseln zu empfehlen.

AUSRÜSTUNG? KEIN PROBLEM!

Maestro active führt den Bediener während der Ausrüstung den Werkzeugwechsler.

A WORLD OF SERVICES FOR GREATER EFFICIENCY

Maestro connect

SCHLIESSEN SIE IHRE SCM MASCHINE AN, UND PROFITIEREN SIE VON ZAHNREICHEN ZUSATZLEISTUNGEN

Indem Sie Ihre Maschine mit der IoT Maestro connect Technologie ausstatten, werden Sie zu einem breiten Leistungsprogramm Zugang haben. Sie werden zahlreiche exklusive Leistungen nutzen, die Sie für die ganze Lebensdauer der Maschine unterstützen werden.

SCHNELLERER KUNDENDIENST SEITENS DER SCM SERVICEABTEILUNG

Durch die von Maestro connect an den Kundendienst übertragene Informationen werden Sie schnelle und rechtzeitige Wartungseingriffe erhalten. Der "Status" Ihrer Maschine wird immer für den SCM Kundendienst zugänglich sein, was die Diagnose- und Lösungszeiten erheblich reduzieren wird.

IHRE MASCHINE IMMER IM GRIFF

Mit Maestro connect können Sie Ihre Maschine mit einem Satz zusätzliche Sensoren ausrüsten, um Ereignisse zu ermitteln und den Bediener benachrichtigen, falls die Maschine nicht in optimalen Bedingungen arbeitet.

DIGITALE DIENSTE

SMART MAINTENANCE: VERRINGERUNG DER WARTUNGSZEITEN

Maestro connect verringert die Wartezeiten durch:

- die automatische Planung aller Wartungseingriffe, um eventuelle Schäden vorzubeugen und unter besten Bedingungen zu arbeiten
- eine direkte Verbindung mit dem SCM Kundendienst durch eine automatische Funktion zum Öffnen eines "Tickets".

SMART MACHINE: IHRE SCM MASCHINE IMMER ERREICHBAR, STÄNDIG UND ÜBERALL

Eine angeschlossene SCM Maschine zu haben bedeutet dass sie immer "im Reichweite" ist.

Maestro connect ermöglicht, die Maschinenangaben in Echtzeit auch unterwegs zu überwachen, und sendet an die verbundenen Vorrichtungen (PC, Tablet, Mobiltelefon) Meldungen beim Auftreten von Alarmsignalen oder Stillständen; dadurch kann man überprüfen, ob die Wiederherstellungsvorgänge sofortig erfolgen.

SMART MANAGEMENT: OPTIMIERUNG DER PRODUKTIONSLEISTUNGEN

Die Berichte und die KPI von Maestro connect ermöglichen eine gründliche Auswertung von Ereignissen und Produktionszeiten, sodass der Kunde seine Kenntnis der eigenen Leistungen und Ergebnisse verbessert.

SMART LEARNING: UNTERSTÜTZUNG BEI DER WARTUNG

Maestro connect bietet ein Multimediasystem mit Videos und Dokumenten, um dem Bediener bei einer selbständigen und schnellen Problemlösung oder bei Wartungseingriffen zu helfen.

SMART WARRANTY: IHRE MASCHINE IMMER IN PERFEKTEM ZUSTAND

Außer den Verträgen zur programmierten Wartung, ist es auch möglich, die Garantie von 1 Jahr auf 2 Jahre* zu verdoppeln.

* Bitte lesen Sie den vollständigen Vertrag, um die Bedingungen am besten zu verstehen.



TÜREN VON KÜCHENMÖBELN



TISCHE UND STÜHLE



BETTEN



EINRICHTUNG



MUSIKINSTRUMENTE

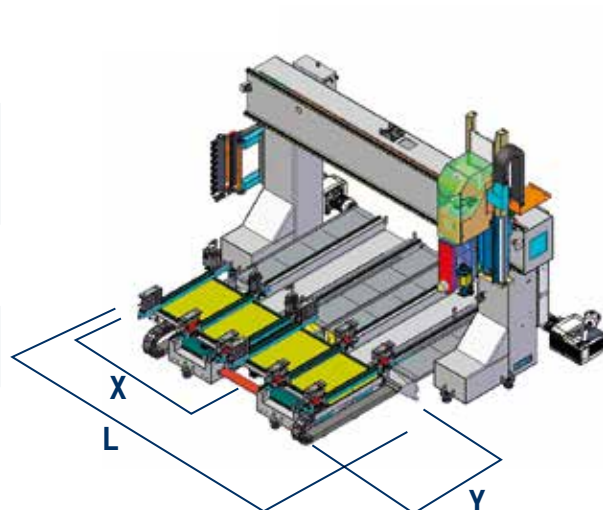
TECHNISCHE DATEN

ARBEITSTISCHABMESSUNGEN

MODELL	VERSION	Y (mm)	X* (mm)	L (mm)	Version turbo power
balestrini power mono	150	1500	2000	2200	NEIN
	250	2500			
balestrini power 200	75	750	1000	3200	NEIN
	150	1500			
balestrini power 300	250	2500	1500	4200	NEIN
	75	750			
balestrini power 400	150	1500	2000	5200	JA
	250	2500			
balestrini power 500	150	1500	2500	6200	JA
	250	2500			

(*) Nennabmessungen

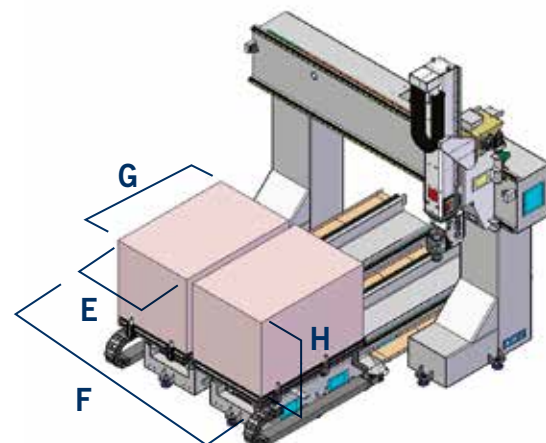
L = Abstand zwischen der Säulen des Portals



BEARBEITUNGSABMESSUNGEN

MODELL	VERSION	E (mm)	F (mm)	G (mm)	H (mm)
balestrini power mono	150	2000	2000	1500	620/920
	250			2500	
balestrini power 200	75	1000	2000	750	620/920
	150			1500	
balestrini power 300	250	1500	3000	2500	620/920
	75			750	
balestrini power 400	150	2000	4000	1500	620/920
	250			2500	
balestrini power 500	150	2500	5000	1500	620/920
	250			2500	

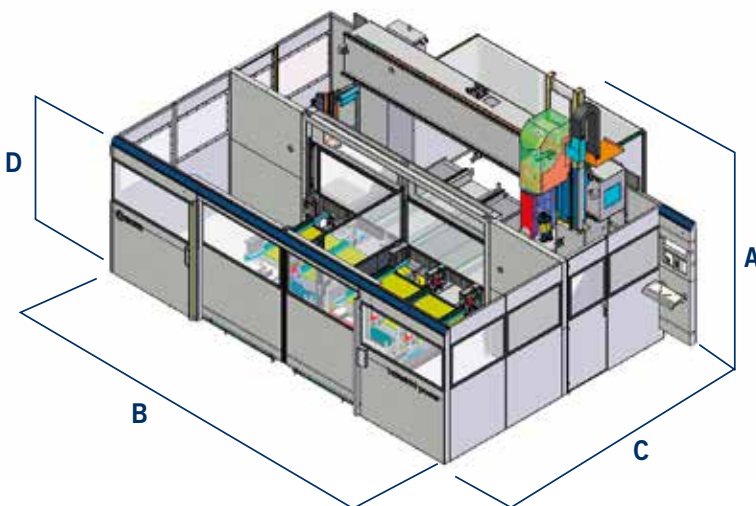
H = Abstand zwischen Arbeitstisch und Elektroschindel inkl. Werkzeughalter für Z-Achse = 700 mm und 1000 mm



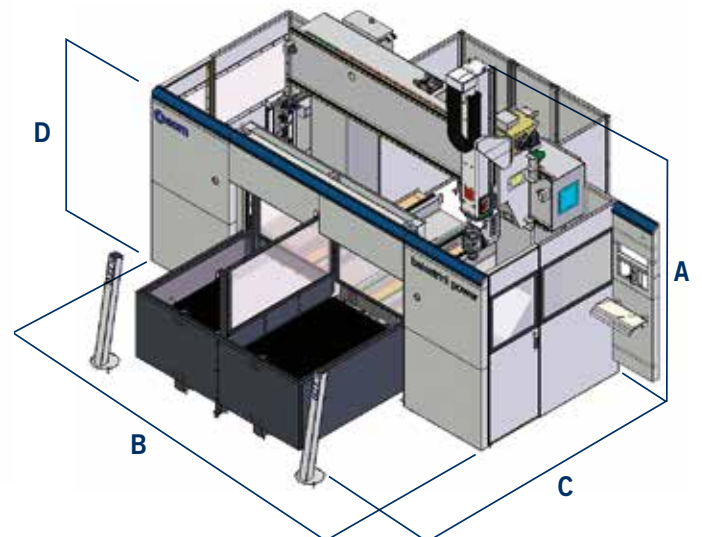
PLATZBEDARF

MODELL	VERSION	Kabine mit horizontalen Schiebetüren				Kabine mit vertikalen Schiebetüren			
		A	B	C	D	A	B	C	D
balestrini power mono	150	4050	5350	5160	2200	NICHT VERFÜGBAR			
	250			7260		NICHT VERFÜGBAR			
balestrini power 200	75	4050	5350	3800	2200	4050	4900	3150	2200
	150			5400				4750	
	250			7500				6800	
balestrini power 300	75	4050	6350	3800	2200	4050	5900	3150	2200
	150			5400				4750	
	250			7500				6800	
balestrini power 400	150	4050	7350	5400	2200	NICHT VERFÜGBAR			
	250			7500		NICHT VERFÜGBAR			
balestrini power 500	150	4050	8350	5400	2200	NICHT VERFÜGBAR			
	250			7500		NICHT VERFÜGBAR			

A = Abmessung für Z-Achse = 1000 mm



Kabine mit horizontalen Schiebetüren



Kabine mit vertikalen Schiebetüren

TECHNISCHE DATEN

LINEARACHSEN

Achslauf X	mm	3000 - 4000 - 5000 - 6000
Achslauf Y	mm	1800 - 2550 - 3550
Achslauf Z	mm	700 - 1000
Achsgeschwindigkeit X - Y - Z	m/min	90 - 90 - 60

ARBEITSTISCHE

Typ	Traversentisch – Multifunktionsstisch	
-----	---------------------------------------	--

ARBEITSAGGREGATE

Typ	PX5 - CS33 - CS44	
Max. Drehzahl	U/min	24000

DREHACHSEN

Drehung B	°	+/- 120 (PX5) – 360 stufenlos (CS33 e CS44)
Drehung C	°	+/- 270 (PX5) – +/- 370 (CS33 e CS44)

WERKZEUGMAGAZINE

Linear	Positionen	6 - 8
Teller	Positionen	16 - 20

INSTALLATION

Nenndruck der Druckluft	bar	6
Druckluftverbrauch	NI/min	250

**COMPANY WITH
QUALITY SYSTEM
CERTIFIED BY DNV GL
= ISO 9001 =**

Die technische Daten können je nach Maschinenausstattung variieren. In diesem Katalog sind die Maschinen mit Sonderzubehör dargestellt. Der Hersteller behält sich das Recht vor, alle Daten und Maße ohne Vorankündigung zu ändern; solche Änderungen beeinflussen nicht die Sicherheit laut CE Vorschriften.

Maximalerermittelter Geräuschpegel entsprechend der Betriebsbedingungen laut ISO 3746:1995. Akustischer Druck in Arbeit bei 83 dbA (gemessen entsprechend EN ISO 11202:1997, Ungewissheit K = 4dB).

Obwohl es eine Verbindung zwischen oben genannten "konventionellen" Geräuschpegel und den durchschnittlichen Pegel gibt, dem das Personal in 8 Stunden ausgesetzt ist, hängen diese letzteren auch von den tatsächlichen Betriebsbedingungen ab: Dauer, die man dem Geräusch ausgesetzt ist, akustische Bedingungen des Arbeitsplatzes und Anwesenheit anderer Geräuschquellen, d.h. Anzahl anderer Maschinen und Arbeitsabläufe in der Umgebung.

DIE ENTSCHEIDENSTEN HOLZBEARBEITUNGSTECHNOLOGIEN SIND BESTANDTEIL UNSERER DNA

SCM – EINE ENORME KOMPETENZ VEREINT ZU EINER EINZIGARTIGEN MARKE

Mit über 65 Jahre Erfahrung ist SCM einer der unangefochtenen Marktführer im Bereich der Holzbearbeitungstechnologien und ein Innovationsmotor auf dem Feld der Holzbearbeitungsmaschinen und modernen Fertigungsanlagen mit einer weltweiten Präsenz und dem dichtesten Vertriebs- und Servicenetzwerk auf diesem Sektor.

65 Jahre Erfahrung

3 Hauptproduktionsstandorte in Italien

300.000 m² Produktionsfläche

20.000 Produzierte Maschinen pro Jahr

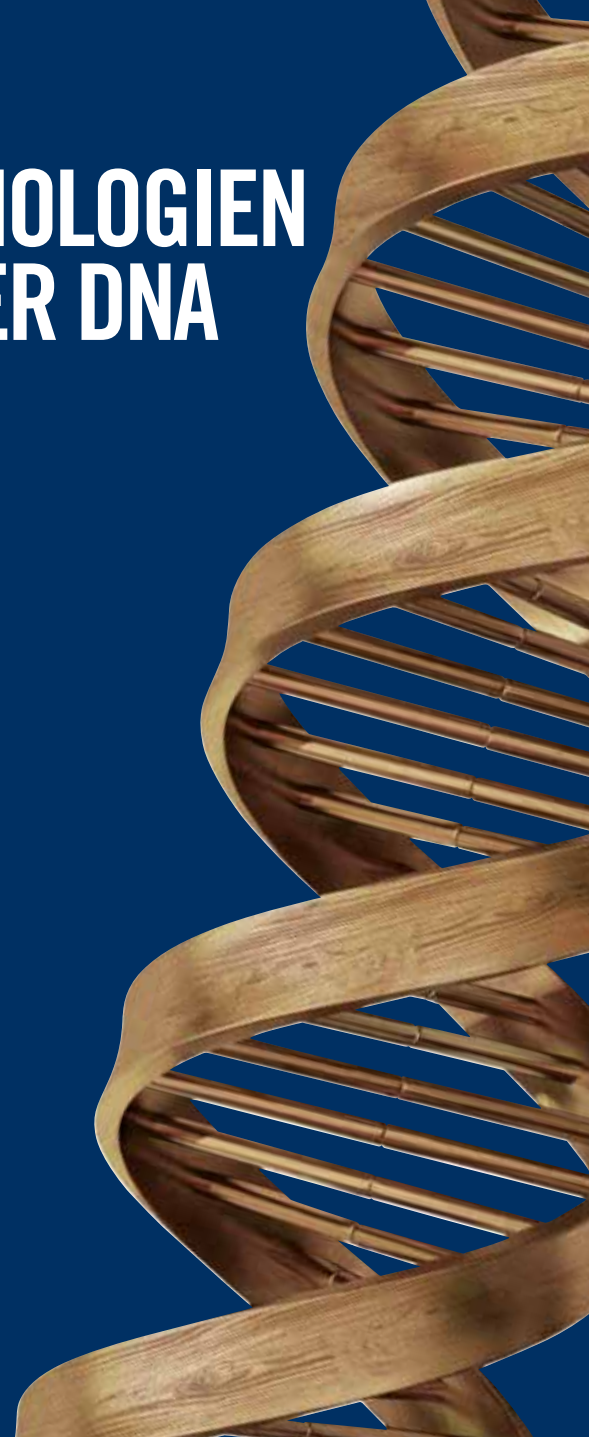
90% Exportanteil

20 Tochtergesellschaften

400 Vertretungen und Vertriebspartner

500 Servicetechniker

500 Eingetragene Patente



Unsere DNA ist geprägt von der Stärke und Sicherheit einer großen Firmengruppe. Die Marke SCM ist Teil der SCM-Group, dem führenden Hersteller industrieller Maschinen und Komponenten zur Verarbeitung einer enormen Bandbreite an Materialien.

SCM GROUP, EIN HOCHQUALIFIZIERTES TEAM AUF DEM AKTUELLSTEN WISSENSSTAND IN BEZUG AUF INDUSTRIELLE MASCHINEN UND KOMPONENTEN

INDUSTRIAL MACHINERY

Einzelmaschinen, integrierte Systeme und Dienstleistungen für die Verarbeitung einer großen Bandbreite von Materialien.



HOLZBEARBEITUNGSTECHNOLOGIE



TECHNOLOGIEN FÜR DIE VERARBEITUNG
VON KOMPOSITMATERIALIEN, ALUMINIUM,
KUNSTSTOFF, GLAS, STEIN, METALL

INDUSTRIAL COMPONENTS

Technische Bauteile für die Maschinen und Systeme der Gruppe, Drittparteien und die Maschinenbauindustrie.



SPINDELN UND
TECHNISCHE BAUTEILE



SCHALTSCHRÄNKE



METALLVERARBEITUNG



GUSSEISEN



SCM GROUP SPA

via Casale 450 - 47826 Villa Verucchio, Rimini - Italy
tel. +39 0541 674111 - scm@scmgroup.com
www.scmwood.com



00L0529272F