

# antares

Моноблочные обрабатывающие центры с ЧПУ для вертикального фрезерования





CSM входит в состав Группы SCM, мирового технологического лидера в области обработки широкого спектра материалов: дерева, пластика, стекла, камня, металла и композитов. Компании группы, работающие по всему миру; это надежные партнеры ведущих отраслей обрабатывающей промышленности в различных секторах рынка, в том числе мебельной промышленности, строительства, автомобилестроения, авиакосмической промышленности, судостроения и обработки пластмасс. Группа SCM координирует, поддерживает и разрабатывает систему производственного превосходства в трех крупных высокоспециализированных производственных центрах, в которых работает более 4000 сотрудников и ведущих свою деятельность на всех 5 континентах. Группа SCM: самые передовые умения и компетенции в области машиностроения и промышленных компонентов.

CMS SpA производит оборудование и системы для обработки композитных материалов, углеродного волокна, алюминия, легких сплавов, пластика, стекла, камня и металлов. Фирму основал в 1969 г. Пьетро Ачети (Pietro Aceti) с перспективой предложить индивидуальные и передовые решения, основанные на глубоком понимании производственных потребностей клиентов. Существенные технологические инновации, полученные в результате значительных инвестиций в исследования и разработки, а также в результате приобретения компаний высокого уровня, позволили нам постоянно расти в различных отраслях.



advanced materials technology

**CMS Advanced Materials Technology** лидер в области обрабатывающих центров с числовым программным управлением для современных материалов: композитов, углеродного волокна, алюминия и легких сплавов. Значительные инвестиции в исследования и разработки позволили бренду всегда находиться в авангарде передового дизайна, предлагая машины, которые гарантируют первоклассные характеристики с точки зрения точности, скорости исполнения и надежности, отвечая на потребности клиентов, работающих в самых сложных секторах.

С начала 2000-х годов **CMS Advanced Materials Technology** зарекомендовала себя как технологический партнер в таких передовых областях, как авиакосмическая, авиационная, автомобильная, производство гоночных лодок, Формула 1, а также в наиболее передовых секторах железнодорожной отрасли.

# antares

<b>ОБЛАСТИ ПРИМЕНЕНИЯ</b>	4-5
<b>ANTARES / ANTARES TR</b> ТЕХНОЛОГИЧЕСКИЕ ПРЕИМУЩЕСТВА	6-7
<b>ANTARES K</b> ТЕХНОЛОГИЧЕСКИЕ ПРЕИМУЩЕСТВА	8-9
<b>ОСНАСТКА</b>	10-11
<b>ANTARES</b> РАЗМЕРЫ И ТЕХНИЧЕСКИЕ ДАННЫЕ	12-13
<b>CMS CONNECT</b>	14
<b>CMS ACTIVE</b>	15
<b>СЕРВИС</b>	16-17
<b>МОДЕЛЬНЫЙ РЯД</b>	18-19

**scm group** | industrial machinery  
and components

**Cms** | your  
technology  
partner





# ОБЛАСТИ ПРИМЕНЕНИЯ



компоненты из углеродного волокна | алюминиевые компоненты | Формула 1 и автоспорт



кораблестроение | оборонный сектор | автомобильная промышленность | авиационная промышленность



**Unparalleled.**

**New.**

**Innovative.**

**Quality.**

**Ultra.**

**Effective solutions.**

**The UNIQUE cnc machines.**

Моноблочные обрабатывающие центры с ЧПУ для вертикального фрезерования



# ANTARES / ANTARES TR

## ТЕХНОЛОГИЧЕСКИЕ ПРЕИМУЩЕСТВА

### ОБРАБАТЫВАЮЩИЕ ЦЕНТРЫ С 5-Ю ИНТЕРПОЛИРОВАННЫМИ ОСЯМИ С МОНОБЛОЧНОЙ КОНСТРУКЦИЕЙ ДЛЯ ОБРАБОТКИ СОВРЕМЕННЫХ МАТЕРИАЛОВ

Компактные габариты позволяют станку легко вписаться в любое производственное помещение, обеспечивая при этом большой объем работы.

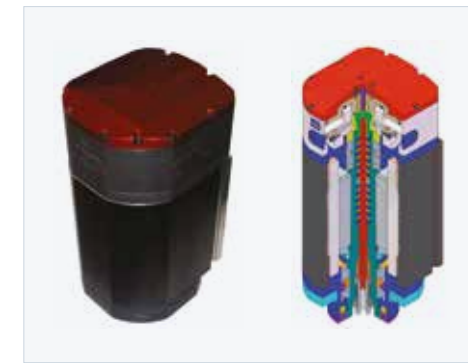
- Моноблочная конструкция гарантирует жесткость и точность с течением времени.
- Максимальный доступ к рабочей зоне для загрузки и разгрузки деталей, также с помощью автоматизированных систем.
- Цельный кожух для защиты от пыли и шума, возникающих во время обработки.

Antares также доступен с вращающимися рабочими столами (TR), что уменьшает габаритные размеры машины, при одинаковой рабочей площади и позволяет машине легче вписаться в планировку оборудования завода. Поворотный стол управляется осью с ЧПУ, для обеспечения большей скорости, точности, повторяемости позиционирования и надежности.



### ОСНОВНЫЕ ПРЕИМУЩЕСТВА ДЛЯ ПОКУПАТЕЛЯ

- + **Производить больше и лучше сегодня и завтра.** + 23% точности и аккуратности обработки. Усовершенствованный дизайн конструкции, разработанный исследовательским центром CMS, и принятые технические решения гарантируют жесткость, и точность с течением времени, чтобы высокое качество отделки и точность произведенных деталей оставались неизменными на вашем производстве, на протяжении многих лет. Точность машины Antares является лучшей в своем классе для данной категории производства.
- + **Непродуктивное время? Нуль!** Максимальный доступ к рабочей зоне для загрузки и разгрузки деталей, также с помощью автоматизированных систем, делает производство плавным, удобным и быстрым; кроме того, наличие версии с двумя рабочими зонами с поворотным столом позволяет свести к нулю время переоснащения и время загрузки / выгрузки.
- + **Пыль? Никаких проблем!** Станок спроектирован так, чтобы наилучшим образом справляться с пылью, стружкой и шумом, возникающими во время обработки. Цельный кожух и интеграция многих элементов оснастки и систем, специально разработанных для различных типов материалов и обработок, гарантирует безопасность персонала, чистоту рабочего участка и эффективность производства.



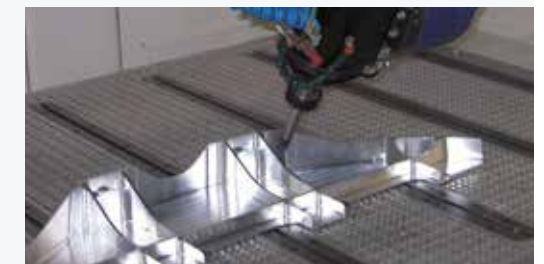
Широкий ассортимент электрошпindelей, разработанных и произведенных на заводах группы SCM.



Версия с поворотным столом. Стол гарантирует легкий доступ к рабочей зоне в условиях полной безопасности.



### ОБРАБОТКИ



# ANTARES K

## ТЕХНОЛОГИЧЕСКИЕ ПРЕИМУЩЕСТВА

**5-ОСЕВЫЕ ОБРАБАТЫВАЮЩИЕ ЦЕНТРЫ С МОНОБЛОЧНОЙ КОНСТРУКЦИЕЙ И СИСТЕМОЙ СМАЗОЧНО-ОХЛАЖДАЮЩЕЙ ЖИДКОСТИ**  
ANTARES K – МОНОБЛОЧНЫЙ СТАНОК, СПЕЦИАЛЬНО РАЗРАБОТАННЫЙ ДЛЯ РАБОТЫ СО СМАЗОЧНО-ОХЛАЖДАЮЩЕЙ ЖИДКОСТЬЮ.

- Монолитная конструкция.
- Смазочно-охлаждающая система.
- Интегрированный транспортер стружки и блок обработки с насосом высокого давления.
- Стальной рабочий стол с Т-образными пазами.
- Большие безопасные окна из многослойного стекла (ударостойкий поликарбонат снаружи, закаленное стекло, устойчивое к сколам изнутри)
- Роликовые направляющие
- Крыша цельного покрытия с пневматической системой открывания для погрузки / разгрузки с помощью мостового крана.



### ОСНОВНЫЕ ПРЕИМУЩЕСТВА ДЛЯ ПОКУПАТЕЛЯ

- + Гибкость, которая имеет значение. Компактные размеры, с габаритами до 11% меньше в своем классе, позволяют легко и экономично вписаться в любое производственное помещение; в то же время большое доступное рабочее пространство не ограничивает размеров обрабатываемых деталей
- + Машина, которая может изменить ваше предприятие. Antares k - это решение с лучшим в отрасли соотношением инвестиций к производительности. Принятые технические решения, такие как синхронный электрошпиндель с ЧПУ для получения высокого крутящего момента уже на низких оборотах, эффективной мощности 20 кВт (S1-100%), смазочно-охлаждающая система, моноблочная конструкция с роликовыми направляющими, высокие ускорения осей позволяют получить объем удаления материала при обработке алюминия на 33% выше, чем в среднем по категории.
- + Сила воды! Antares K - единственный станок в своей категории, разработанный со встроенной смазочно-охлаждающей системой для обработки алюминиевых деталей. Каждый компонент машины специально спроектирован для этой функции: от герметичного основания со встроенным стальным столом, до многослойных защитных окон и системы уборки отходов. Каждая деталь изучена и интегрирована, чтобы гарантировать бескомпромиссную производительность.



### ОБРАБОТКИ





# ОСНАСТКА



Воздуходувка холодного воздуха



Инструментальный магазин на 16 позиций



Распределители воздуха / вакуума



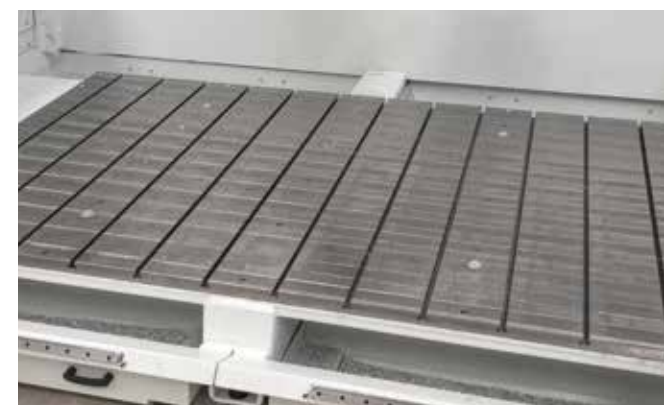
Система юстировки осей вращения с лазером для измерения длины и диаметра инструментов



Электронный зонд



Блок масляного тумана



Стальной стол с Т-образными пазами



Всасывающие отверстия



Узел передней и задней бабки с числовым управлением



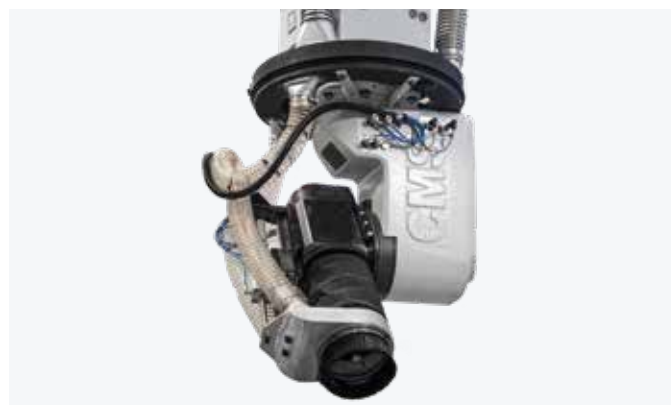
Цельная звукопоглощающая кабина для удержания пыли с внутренним освещением



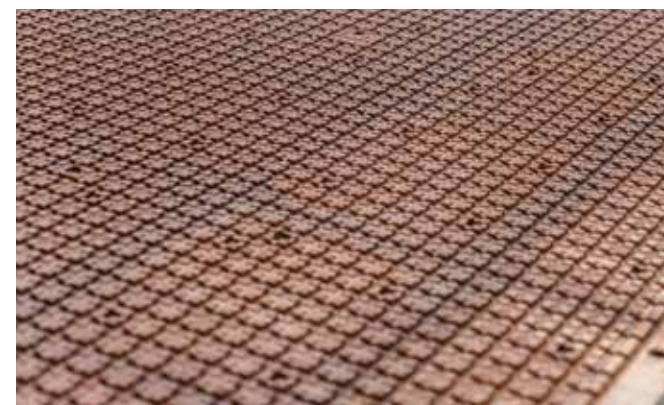
Всасывающий стол из алюминия со стальными Т-образными пазами



Всасывающий стол из алюминия



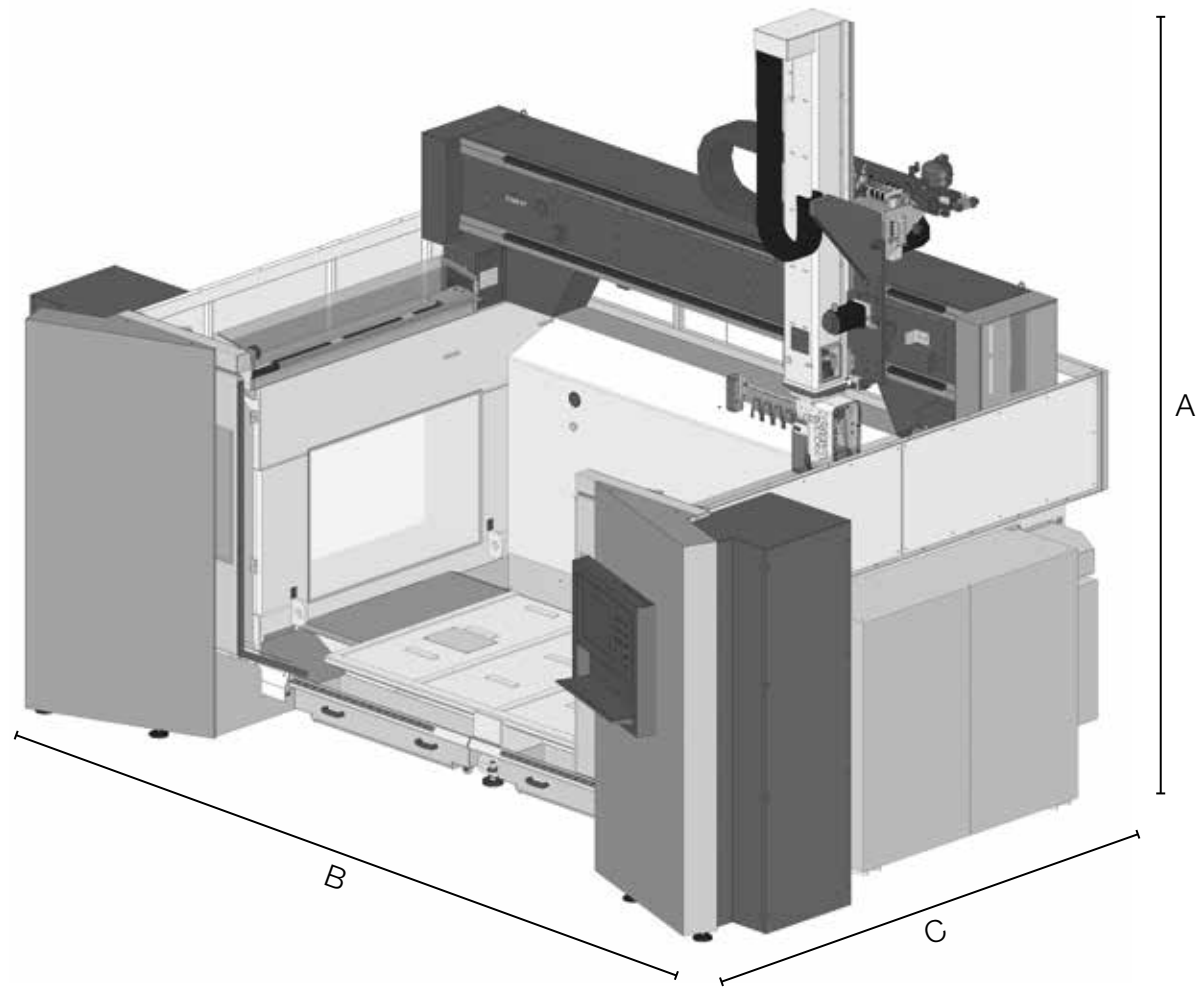
Вытяжной колпак для пыли



Всасывающий стол из фенольной фанеры

# ANTARES

## РАЗМЕРЫ И ТЕХНИЧЕСКИЕ ДАННЫЕ



ANTARES: ГАБАРИТНЫЕ РАЗМЕРЫ			
A	ХОД ОСИ Z		
	4250/4500*		
B	ХОД ОСИ X		
	2600 5500	2600 К Версия 6580	
C	ХОД ОСИ Y		
	1500 3200/5075	1700 3840	2800 5150

\* Значение с покрывающей крышей

ANTARES: РАБОЧИЕ СТОЛЫ	
МОДЕЛЬ	РАЗМЕРЫ X (мм)
ANTARES 26/15	2500x1500
ANTARES K	2600x1700
ANTARES 26/28	2500x2800
ANTARES 26/15 TR	(1900x1100) x 2

ANTARES: ХОДЫ И СКОРОСТИ									
МОДЕЛЬ	ХОДЫ БЫСТРЫХ					ОСЕЙ			
	(mm)			(°)		(m/min)		(°/min)	
	X	Y	Z	B	C	X/Y	Z	B	C
ANTARES 26/15	2600	1500	1200	±120	±270	80	70	9000	
ANTARES 26/28	2600	2800	1200	±120	±270	80	70	9000	
ANTARES K 26/17	2600	1700	1200	±120	±270	80	70	9000	
ANTARES 26/15 TR	2600	1500	1000	±120	±270	80	70	9000	

ANTARES: ТОЧНОСТЬ И ПОВТОРЯЕМОСТЬ			
ЛИНЕЙНАЯ ОСЬ *	СПРАВОЧНЫЙ ХОД	A	R
X/Y	2000 mm	0.022 mm	0.014 mm
Z	1200 mm	0.018 mm	0.012 mm
B	+/- 120°	26 arcsec	
C	360°	16 arcsec	

\* Точность с энкодерами на всех осях. Однонаправленная точность и повторяемость в соответствии со стандартами ISO 230-2

ANTARES: ОБРАБАТЫВАЮЩИЕ АГРЕГАТЫ И ЭЛЕКТРОШПИНДЕЛИ						
	CX5 - 8_40	CX5 - 8,5_24	CX5 - 10_24	PX5/HX5 - 12_24	PX5/HX5 - 15_24	PX5/HX5 - 20_24 (синхронно)
ХОД ОСЕЙ B, C	B=±120°, C=±360°			B=±120°, C=±270°		
БЫСТРЫЕ ОСИ B И C	10800 °/min			9000°/min		
НОМИНАЛЬНАЯ МОЩНОСТЬ (S1)	8 kW	8,5 kW	10 kW	12 kW	15 kW	20 kW
МАКСИМАЛЬНАЯ МОЩНОСТЬ	9 kW	10 kW	12 kW	14 kW	17 kW	22,3 kW
МАКСИМАЛЬНЫЕ ОБОРОТЫ	40.000 rpm	24.000 rpm	24.000 rpm	24.000 rpm	24.000 rpm	24.000 rpm
МАКСИМАЛЬНЫЙ КРУТЯЩИЙ МОМЕНТ	6 Nm	8 Nm	9,5 Nm	11,1 Nm	13,8 Nm	20,1 Nm
СМЕНА ИНСТРУМЕНТА	РУЧНОЙ И АВТОМАТИЧЕСКИЙ					
СВЯЗЬ	HSK 32 E	HSK 63 F	HSK 63 F	HSK 63 F	HSK 63 F	HSK 63 A
ОХЛАЖДЕНИЕ	ЖИДКОСТЬ					

ANTARES: МАГАЗИНЫ СМЕНЫ ИНСТРУМЕНТОВ					
	стандарт для CX5	стандарт для PX5	ОПЦИОНАЛЬНЫЕ		
КОЛ. СТАНЦИЙ	8 на борту станка	8 на борту станка	8 дополнительных imbarcato на борту станка	16 скарусельное расположение	8 забирающий инструмент
МЕЖОСЕВОЕ РАССТОЯНИЕ МЕЖДУ СТАНЦИЯМИ (мм)	100	80	80	117	80
МАКС Ø БЕЗ ОГРАНИЧЕНИЙ (мм)	90	70	70	110	70
МАКС. Ø С ОГРАНИЧЕНИЯМИ (мм)	250	400	400	230	400
МАКС. ДЛИНА ИНСТРУМЕНТОВ (мм)*	265	265	165	300	465*
МАКС. ВЕС ОДНОГО ИНСТРУМЕНТА	3 kg	3 kg	3 kg	6 kg	5 kg

\* Значения от конца шпинделя



# Платформа **CMS connect** IoT полностью интегрирована в машины CMS последнего поколения

CMS Connect может предлагать индивидуальные микросервисы благодаря использованию приложений IoT, которые поддерживают повседневную деятельность промышленных операторов, улучшая доступность и использование машин или систем. Платформа отображает, анализирует и отслеживает все данные сопряженных машин. Данные, полученные от машин в режиме реального времени, становятся полезной информацией для повышения производительности, снижения эксплуатационных расходов и затрат на техническое обслуживание, а также затрат на электроэнергию.



# **CMS active** active революционное взаимодействие с вашим станком с ЧПУ

Cms active - это наш новый интерфейс. Один и тот же оператор может легко управлять несколькими машинами, при чем интерфейс CMS Active сохраняет тот же внешний вид, те же пиктограммы и тот же интерактивный подход.



## ПРИЛОЖЕНИЯ

**УМНАЯ МАШИНА:** Раздел, предназначенный для постоянного мониторинга работы машины, с информацией о следующем:

**Статус:** обзор состояния машины. Предоставленные изображения позволяют проверять доступность машины, выявить возможные узкие места в производственном потоке;

**Мониторинг:** мгновенное отображение в реальном времени работы машины и ее компонентов, текущих активных программ и потенциометров;

**Производство:** список программ станка, выполненных за определенный период, с указанием лучшего и среднего времени работы;

**Тревоги:** активные оповещения и история.

## УМНОЕ ОБСЛУЖИВАНИЕ

В этом разделе представлен первый подход к прогностическому техобслуживанию, путем отправки уведомлений, когда компоненты машины указывают на потенциально критическое состояние, связанное с достижением определенного порога. Таким образом можно действовать и планировать техническое обслуживание без простоев.

## УМНОЕ УПРАВЛЕНИЕ

Раздел предназначен для презентации KPI (ключевого

показателя эффективности) для всех машин, подключенных к платформе. Имеющиеся индикаторы оценивают доступность, производительность, а текущие индикаторы оценивают доступность, Производительность и эффективность машины вместе с качеством продукции.

## МАКСИМАЛЬНАЯ БЕЗОПАСНОСТЬ

CMS Connect использует стандартный протокол связи OPC-UA, который гарантирует шифрование данных на уровне интерфейса Edge. Уровни Cloud и DataLake в CMS Connect соответствуют всем самым передовым требованиям кибербезопасности. Данные клиентов зашифрованы и аутентифицированы для обеспечения полной защиты конфиденциальной информации.

## ПРЕИМУЩЕСТВА

- ✓ Оптимизация производственных показателей
- ✓ Диагностика для поддержки оптимизации
- ✓ гарантии на компоненты Повышение
- ✓ производительности и сокращение времени
- ✓ простота Улучшение контроля качества

## ПРОСТОТА ИСПОЛЬЗОВАНИЯ

Новый интерфейс был специально разработан и оптимизирован для немедленного использования через сенсорный экран. Графика и пиктограммы получили новое оформление для интуитивно понятной и удобной навигации.

## ПЕРЕДОВАЯ ПРОИЗВОДСТВЕННАЯ ОРГАНИЗАЦИЯ

Cms Active позволяет сконфигурировать разных пользователей с разными профессиональными функциями и обязанностями, в зависимости от режима работы обрабатывающего центра (например: оператор, наладчик, администратор и т. д.).

Кроме того, можно определить рабочие смены центра технического обслуживания и, таким образом, отслеживать действия, производительность и события, произошедшие в каждую смену.

## АБСОЛЮТНОЕ КАЧЕСТВО ГОТОВОГО ИЗДЕЛИЯ

С программой CMS Active качество готовой детали больше не будет под угрозой ухудшения из-за изношенных инструментов. Новая система CMS Active Tool Life Determination отправляет предупреждающие сообщения, когда срок службы инструмента вскоре истечет, и рекомендует его замену в наиболее подходящий момент.

## НАСТРОЙКА ИНСТРУМЕНТА? НЕТ ПРОБЛЕМ

CMS Active направляет оператора на этапе настройки загрузчика инструмента, позволяя выполнять программы.





## СЛУЖБА ПОДДЕРЖКИ НАШИ ТЕХНИЧЕСКИЕ СПЕЦИАЛИСТЫ НАХОДЯТСЯ РЯДОМ С ВАМИ ПО ВСЕМУ МИРУ



ОБУЧЕНИЕ



УСТАНОВКА



УДАЛЕННОЕ ОБСЛУЖИВАНИЕ КЛИЕНТОВ (RCC)



ПОМОЩЬ НА МЕСТЕ



ПРОФИЛАКТИКА



ДОРАБОТКИ И МОДЕРНИЗАЦИЯ



ЗАПАСНЫЕ ЧАСТИ

## ГЛОБАЛЬНОЕ ПРИСУТВИЕ, ОБЕСПЕЧИВАЮЩЕЕ ПЕРВОКЛАССНУЮ ТЕХНИЧЕСКУЮ ПОДДЕРЖКУ

- 36 000 различных наименований (кодов) для обслуживания машин любого возраста.
- 1 центральный склад в штаб-квартире компании в Дзоньо (Zogno) и 6 баз по всему миру, полностью интегрированных на уровне IT (информационной технологии) и контролируемых программным обеспечением для оптимизации отгрузок с целью сокращения времени ожидания;
- 98% заказов в наличии на складе;
- запасные части гарантированы благодаря тщательному процессу контроля и валидации в нашей внутренней лаборатории обеспечения качества;
- возможность создания списков рекомендуемых запчастей, исходя из потребностей клиентов, для сокращения простоев до минимума;

# МОДЕЛЬНЫЙ РЯД СТАНОКОВ CMS ТЕХНОЛОГИЯ ПЕРЕДОВЫХ МАТЕРИАЛОВ

# ДЛЯ ОБРАБОТКИ КОМПОЗИЦИОННЫХ МАТЕРИАЛОВ, АЛЮМИНИЯ И МЕТАЛЛА

## МОНОБЛОЧНЫЕ ОБРАБАТЫВАЮЩИЕ ЦЕНТРЫ С ЧПУ ДЛЯ ВЕРТИКАЛЬНОГО ФРЕЗЕРОВАНИЯ



**ARES**

**ANTARES**

**ANTARES K**



**ATHENA**

**VM 30**

**ETHOS K**

## ПОРТАЛЬНЫЕ ОБРАБАТЫВАЮЩИЕ ЦЕНТРЫ С ЧПУ ДЛЯ КРУПНОРАЗМЕРНЫХ РАБОЧИХ ЗОН



**MX5**

**POSEIDON**



**ETHOS**

**CONCEPT**

## СИСТЕМА ПРОИЗВОДСТВА И ОБРАБОТКИ ГИБРИДНЫХ ДОБАВОК



**KREATOR ARES**

## МОНОБЛОЧНЫЕ ОБРАБАТЫВАЮЩИЕ ЦЕНТРЫ С ЧПУ ДЛЯ ГОРИЗОНТАЛЬНОГО ФРЕЗЕРОВАНИЯ



**IKON**

## ОБРАБАТЫВАЮЩИЕ ЦЕНТРЫ С ЧПУ С ФИКСИРОВАННЫМ ИЛИ ПОДВИЖНЫМ МОСТОМ



**FXB**

**AVANT**

**MBV**

## ОБРАБАТЫВАЮЩИЕ ЦЕНТРЫ С ЧПУ ДЛЯ ОБРАБОТКИ ОЧКОВ



**MONOFAST**

## СИСТЕМЫ ОБРАБОТКИ ЛОПАСТЕЙ ВЕТРОГЕНЕРАТОРОВ



**EOS**

## ОБРАБАТЫВАЮЩИЕ ЦЕНТРЫ С ЧПУ ДЛЯ ОБРАБОТКИ РУЖЕЙНЫХ ПРИКЛАДОВ



**MULTILATHE**

**MONOFAST**

**KARAT**





**C.M.S. SPA**  
via A. Locatelli, 123 - 24019 Zogno (BG) - IT  
Tel. +39 0345 64111  
[info@cms.it](mailto:info@cms.it)  
[cms.it](http://cms.it)

a company of **scm**group