

antares

用于垂直铣削的一体式数控加工中心



CSM隶属于SCM集团，该集团是各种材料加工技术的全球领导者，加工材料包括木材、塑料、玻璃、石材、金属和复合材料。集团公司遍布全球，是各行各业（包括家具、建筑、汽车、航空航天、造船和塑料加工）龙头企业的可靠合作伙伴。SCM集团在三个高度专业化的大型生产基地中协调、支持和设计卓越的工业系统，在这些生产基地中共有4000多名员工，并在五大洲开展业务。SCM集团：拥有机械和工业部件领域中最先进的技能与能力。

CMS股份公司生产用于加工复合材料、碳纤维、铝、轻合金、塑料、玻璃、石材和金属的机床和系统。公司由Pietro Aceti先生于1969年创立，其初衷是深入了解客户生产的需求，以提供先进的个性化解决方案。重大的技术创新源于对研发的大手笔投资以及对高级别公司的收购，这些使我们得以在各个重要领域不断发展。



CMS Advanced Materials Technology 是先进材料数控加工中心领域的领导者，包括复合材料、碳纤维、铝材和合金。对研发的大力投资，让品牌始终走在行业前沿，保证机床最先进的精度、加工速度和可靠性等方面性能，可满足最挑剔的业界客户需求。

自21世纪初开始，CMS Advanced Materials Technology 在众多高精行业中确立了技术合作伙伴地位，包括：航天、航空、汽车、竞赛用船、一级方程式赛车及最先进的铁路工业。

antares

应用	4-5
ANTARES / ANTARES TR 技术优势	6-7
ANTARES K 技术优势	8-9
配件	10-11
ANTARES 尺寸与技术数据	12-13
CMS CONNECT	14
CMS ACTIVE	15
服务	16-17
系列	18-19



应用



碳纤维部件 | 铝制部件 | 一级方程式赛车与赛车运动



航海 | 防御 | 汽车 | 航空



Unparalleled.

New.

Innovative.

Quality.

Ultra.

Effective solutions.

The **UNIQUE** cnc machines.

用于垂直铣削的一体式数控加工中心

ANTARES / ANTARES TR

技术优势

用于先进材料加工的一体化结构5轴内插轴加工中心
紧凑的尺寸可以轻松置于任何生产环境中，同时可以加大工作量。

- 整体结构可确保机床刚度和精确度不随时间变化。
- 包括在自动化系统操作下，也可以最大化自由进入加工区进行工件的装卸。
- 用于抑制加工过程中产生的灰尘和噪音的配套机柜。

Antares 还可提供带有旋转加工台（TR）的版本，在同等工作区下减少机床体积，方便把机床加入公司生产布局中。旋转台由一根数控轴管理，以保证速度、精确度、定位重复度和可靠性。



主要采购商优势

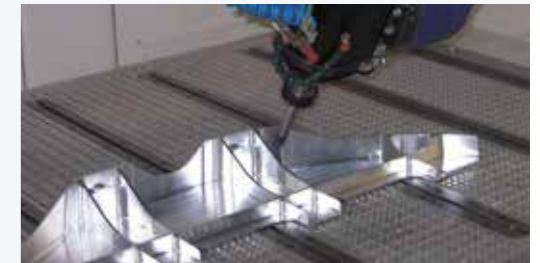
- + 无论是现在还是未来，产量更大，质量更高。加工精确度和精确度提高+23%。先进的结构设计是CMS研究中心的成果，连同所采用的技术解决方案保证了产品的刚度和精确度不随时间变化，从而确保较高的表面精加工以及您的产品工件具有持久的精确度。Antares机床的精确度为同类最佳。
- + 停产时间？零！自动化系统操作下，也可以最大化自由进入加工区进行工件的装卸，从而使生产更加精简、便捷和快速；此外，具有两个工作区和旋转台的版本可以重置装备和装卸时间。
- + 粉尘？没问题！该机器的设计旨在更好地管理加工过程中产生的灰尘、碎屑和噪音。适用于各种类型材料和生产的配套机柜和各种专用配件和系统，确保操作员的安全、工作环境的清洁和生产效率。



丰富的电主轴系列，由SCM集团内部设计生产。

带旋转台的型号。工作台确保百分百安全地轻松进入工作区内。

加工



ANTARES K

技术优势

具有润滑冷却系统的5轴整体结构加工中心

Antares K是专为带有润滑冷却系统的加工而设计的整体结构式机床

- 整体结构
- 润滑冷却系统
- 集成排屑器和高压泵处理单元
- T型钢钢台
- 大型安全窗使用夹层玻璃(聚碳酸酯抵抗外部撞击, 内部钢化玻璃抵抗碎屑)
- 辊轴导轨
- 气动开放式机顶, 用桥式起重机进行装卸



主要采购商优势

- + 至关重要的灵活性。尺寸紧凑, 相比同类产品其整体尺寸减小达11%, 可以轻松置于任何生产环境中, 而且安装成本低; 同时, 可加大工作量, 不限制加工件的尺寸
- + 可以改变您公司的机床。Antares K是行业中投资与生产率之间比率最佳的解决方案。采用的技术解决方案, 例如: 低速高扭矩CN数控同步电主轴, 有效功率20kW (S1-100%)、润滑和冷却系统、带循环滚子导轨的整体式结构、轴的高加速度可以使铝加工中的去除量比同类产品的平均值高33%。
- + 水的力量! Antares K是同类产品中唯一设计有集成润滑冷却系统的机床, 用于加工铝制部件。为此功能而专门设计的机床的各个组件: 从带有集成钢台的密封底座, 到多层安全窗, 再到疏散系统。每个细节都经过设计和集成, 以确保性能不受影响。



加工



配件



冷气吹气机



16个站位的刀库



空气/真空分配器



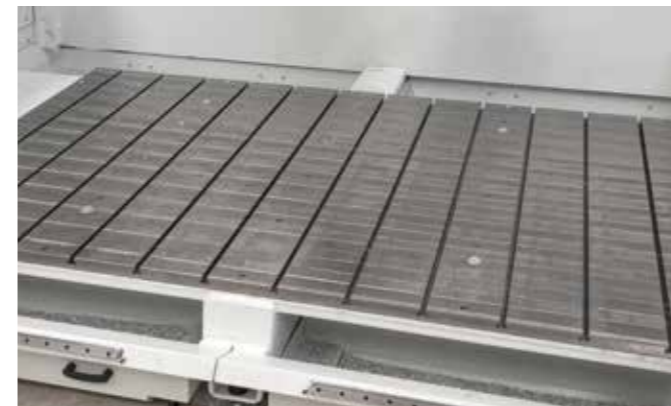
激光旋转轴重新对齐系统，用于测试
刀具长度和直径



电子探头



油雾单元



T型槽钢台



吸气口



数控钻头-顶针装置



内置吸音机柜，抑制粉尘，配有内部照明



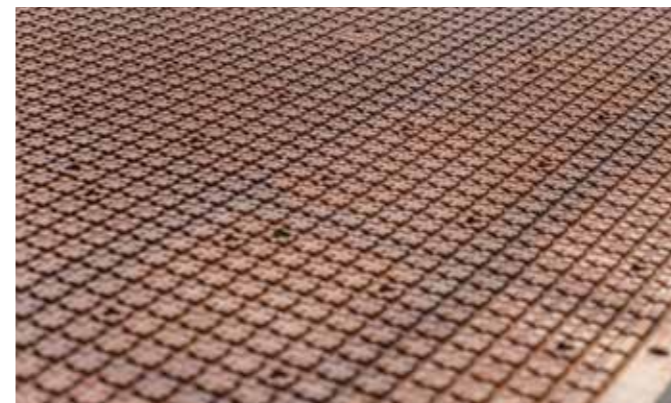
钢T型槽铝吸尘罩



铝吸尘罩



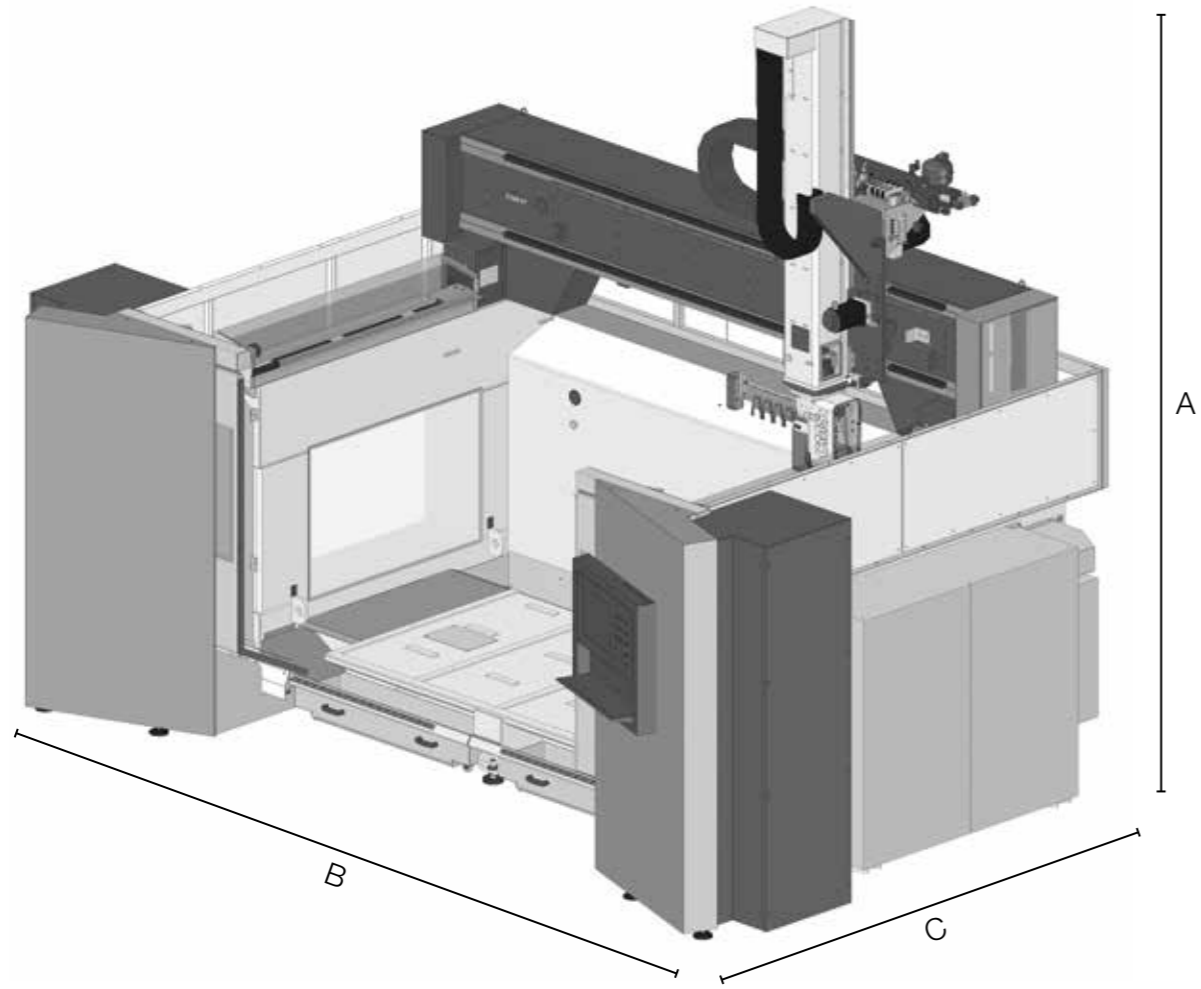
吸尘机罩



酚醛多层板吸尘罩

ANTARES

尺寸与技术数据



ANTARES: 尺寸大小			
A	Z轴行程		
	4250/4500*		
B	X轴行程		
	2600 5500	2600 K 版本 6580	
C	Y轴行程		
	1500 3200/5075	1700 3840	2800 5150

* 含机顶的值

ANTARES: 加工台面	
型号	X轴尺寸 (mm)
ANTARES 26/15	2500x1500
ANTARES K	2600x1700
ANTARES 26/28	2500x2800
ANTARES 26/15 TR	(1900x1100) x 2

ANTARES: 行程与速度									
型号	轴行程					快速进给速度			
	(mm)			(°)		(m/min)		(°/min)	
	X	Y	Z	B	C	X/Y	Z	B	C
ANTARES 26/15	2600	1500	1200	±120	±270	80	70	9000	
ANTARES 26/28	2600	2800	1200	±120	±270	80	70	9000	
ANTARES K 26/17	2600	1700	1200	±120	±270	80	70	9000	
ANTARES 26/15 TR	2600	1500	1000	±120	±270	80	70	9000	

ANTARES: 精确度和可重复性			
直线轴*	参考行程	A	R
X/Y	2000 mm	0.022 mm	0.014 mm
Z	1200 mm	0.018 mm	0.012 mm
B	+/- 120°	26 角秒	
C	360°	16 角秒	

* 所有轴上带编码器的精度。* 符合ISO 230-2标准的精度和单向可重复性

ANTARES: 加工单元和电主轴						
	CX5 - 8_40	CX5 - 8,5_24	CX5 - 10_24	PX5/HX5 - 12_24	PX5/HX5 - 15_24	PX5/HX5 - 20_24 (同步)
B、C轴行程	B=+/- 110°, C=+/- 360°			B=+/- 120°, C=+/- 270°		
B E C 轴快速轴	10800 °/min			9000°/min		
额定功率 (S1)	8 kW	8,5 kW	10 kW	12 kW	15 kW	20 kW
最大功率	9 kW	10 kW	12 kW	14 kW	17 kW	22,3 kW
最大转速	40.000 rpm	24.000 rpm	24.000 rpm	24.000 rpm	24.000 rpm	24.000 rpm
最大扭矩	6 Nm	8 Nm	9,5 Nm	11,1 Nm	13,8 Nm	20,1 Nm
换刀	手动和自动					
接口	HSK 32 E	HSK 63 F	HSK 63 F	HSK 63 F	HSK 63 F	HSK 63 A
冷却	液体					

ANTARES: 换刀库					
	标准 PER CX5	标准 PER PX5	选配		
站数	8 个入库	8 个入库	8 个附加 入库	16 个转塔	8 个提取
站点轴距	100	80	80	117	80
Ø 最大值无限制	90	70	70	110	70
Ø 最大值有限制	250	400	400	230	400
刀具最大长度 *	265	265	165	300	465*
单个刀具的最大重量	3 kg	3 kg	3 kg	6 kg	5 kg

* 到主轴轴端的值

CMS connect 是与最新一代CMS机床完美整合的物联网(IoT)平台

CMS Connect 能够通过使用IoT应用程序提供个性化微服务，这些应用程序支持该部门操作员的日常活动，可以提高机床或系统的可用性和使用率。该平台可显示、分析和监控所连接机床的所有数据。机器实时收集的数据成为有用的信息，可以用于提高机器生产率，降低运营和维护成本，以及能源成本。



CMS active 一场与您的数控机床的革命性互动

Cms active 是我们的新界面。由于CMS Active界面保持相同的外观、相同的图标和相同的交互方式，因此操作员可以轻松管理不同的机床。



应用

智能机床: 为连续监控机器运行而设计的专区，其中包含以下信息:

状态: 机器状态概览。提供的表述用于检查机床的可用性，用于识别生产流程中的任何瓶颈;

监控: 即时、实时地显示机床及相关组件的运行情况，以及当前运行程序和电位计的运行情况;

生产: 在规定的时间内执行的机器程序列表，提供最佳和平均运行时间;

报警: 活动报警和时间线。

智能维护

这部分是当机床的组件提示存在与达到某个阈值相关的潜在危险状态时，发送通知来提供初步预测性维护。这样，可以在不停机的情况下采取行动并安排维护服务。

智能管理

该部分主要介绍与平台连接的所有机床的KPI性能。提供的指标用于评估可用性与生产力，机器的生产率、效率以及产品的质量。

最大安全性

CMS Connect使用OPC-UA标准通信协议，该协议保证对界面的边缘级数据进行加密。CMS connect的云和数据湖的等级可以满足所有最先进的网络安全要求。对客户数据经过加密和认证，以确保对敏感信息的全面保护。

优点

- ✓ 优化生产性能
- ✓ 支持组件保修优化的诊断
- ✓ 提高生产率，减少停机时间
- ✓ 提高质量管控
- ✓ 降低维护成本

易用性

新界面采用触摸屏对快速使用进行设计和优化。图形和图标经过重新设计，导航操作直观而方便。

先进的生产组织

Cms Active允许根据加工中心的操作模式配置不同角色和职责的用户（例如：操作员，维护人员，管理员等）。

此外，还可以定义维护中心的工作班次，从而监控每个班次中发生的活动、生产率和事件。

成品工件的绝对高品质

借助CMS Active，磨损的刀具将不会再影响成品工件的质量。新的CMS Active“刀具寿命确定系统”在刀具使用寿命即将到期时发出警告信息，并建议最适当的换刀时间。

如何设置刀具？没问题

CMS Active在刀具加载器设置阶段引导操作员进行操作，从而完成设置。



客服 我们的技术人员在世界各地都伴您左右

-  培训
-  安装
-  远程客服 (RCC)
-  本地客服
-  维护
-  更换和翻新
-  备件

一级客服遍布全球

- 36000 个不同的代码用于所有年份的机器。
- Zogno总部设有1个中央仓库,全球6个完全集成IT级别的基地,并由货运优化软件控制以减少等待时间;
- 库存可满足98%的订单;
- 严格控制流程并经公司内部质量实验室进行验证,保证了备件的质量;
- 可根据客户需求制造推荐的单独备件,以最大程度减少停机时间;

CMS ADVANCED MATERIALS TECHNOLOGY的系列机床

用于复合材料、铝和金属的加工

用于垂直铣削的一体式数控加工中心



ARES



ANTARES



ANTARES K



ATHENA



VM 30



ETHOS K

用于大面积加工区的龙门式数控加工中心



MX5



POSEIDON



ETHOS



CONCEPT

杂化添加剂的生产与加工系统



KREATOR ARES

用于水平铣削的一体式数控加工中心



IKON

固定或活动桥式数控加工中心



FXB



AVANT



MBB

眼镜数控加工中心



MONOFAST

风力涡轮机加工系统



EOS

步枪枪托数控加工中心



MULTILATHE



MONOFAST



KARAT



C.M.S. SPA
via A. Locatelli, 123 - 24019 Zogno (BG) - IT
Tel. +39 0345 64111
info@cms.it
cms.it

a company of **scm** group