



CMS ist Teil der SCM Gruppe, einem Technologie Weltmarktführer bei der Bearbeitung von einer Vielzahl von Materialien, wie z.B. Holz, Plastik, Glas, Stein, Metall und Kompositmaterialien. Die weltweit agierenden Einzelunternehmen der Gruppe sind verlässliche Partner von führenden Industrieh Herstellern in verschiedensten Märkten, wie z.B. der Möbelindustrie, Automobilbau, Aerospace, Schiffsbau und der plastikverarbeitenden Industrie. Die SCM Gruppe koordiniert, unterstützt, entwickelt und fertigt Ihre Produkte in 3 großen, hoch technologisierten, Produktionsstandorten und agiert auf 5 Kontinenten mit Hilfe von mehr als 4.000 Angestellten. Die SCM Gruppe, fortgeschrittensten Know-How im Bereich des industriellen Maschinenbaus und Sonderkomponenten.

CMS SpA produziert Maschinen und Anlagen für die Bearbeitung von Verbund- und Kohlefaserwerkstoffen, Aluminium, Leichtmetallen, Kunststoffen, Glas, Steinen und Metallen. Das Unternehmen wurde 1969 von Herrn Pietro Aceti mit dem Ziel gegründet, den Kunden maßgeschneiderte und hochmoderne Lösungen anzubieten, die auf einem außerordentlichen Verständnis ihrer Produktionsanforderungen basieren. Das stetige Wachstum von CMS in den einzelnen Bereichen entspringt bedeutenden technologischen Innovationen. Sie sind der Ertrag aus umfangreichen Investitionen in Forschung und Entwicklung sowie aus Übernahmen von Premiumunternehmen.



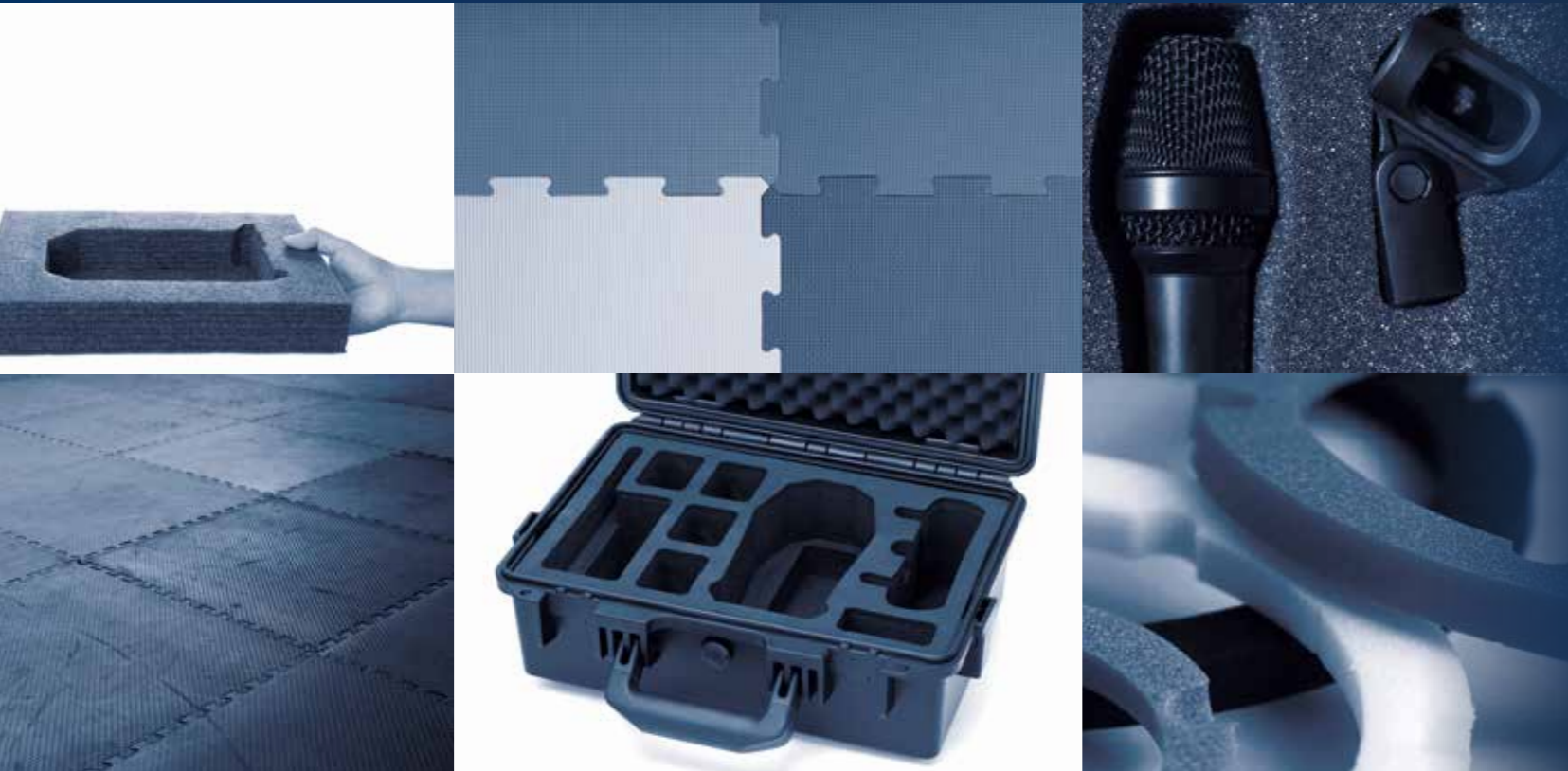
**CMS Plastic Technology** produziert technologisch fortschrittlichste CNC-Bearbeitungszentren und Thermoformmaschinen für die Kunststoffverarbeitung. Die Gründung der Markenfirma setzte Synergien aus der technisch-industriellen Kompetenz des 1973 gegründeten historischen Unternehmens Villa im Bereich Thermoformung und dem historischen Know-how von CMS im Fräsbereich frei. Aufgrund stetiger Investitionen in Forschung und Innovation ist **CMS Plastic Technology** ein einzigartiger Partner für den gesamten Prozess – beginnend beim Thermoformen über das Beschneiden bis hin zum Ausführen von Modellen und Formwerkzeugen – und gewährleistet maximale Produktivität. **CMS Plastic Technology** ist führend in verschiedensten Bereichen: Kraftfahrzeuge, Luft- und Raumfahrt, Erdbewegungsmaschinen, Wohnwagen, Busse, Bahnindustrie, Badewannenproduktion.



# waterjet

|  |       |
|--|-------|
| <b>ANWENDUNGEN</b>   | 4-5   |
| <b>WASSERSTRAHLSCHNEIDEMASCHINEN FÜR DIE BEARBEITUNG VON KUNSTSTOFFEN</b>  | 6-7   |
| <b>TECNO CUT SMARTLINE / PROLINE / AQUATEC TECHNOLOGISCHE VORTEILE</b>     | 8-13  |
| <b>KONFIGURATION WASSERSTRAHLSCHNEIDEMASCHINEN AWJ STANDARD / OPTIONAL</b> | 14-17 |
| <b>TECNO CUT SMARTLINE / PROLINE / AQUATEC ZUBEHÖR STANDARD / OPTIONAL</b> | 18-23 |
| <b>TECNO CUT WATERSPEEDY S TECHNOLOGISCHE VORTEILE</b>                     | 24-25 |
| <b>TECNO CUT WATERSPEEDY S ZUBEHÖR STANDARD / OPTIONAL</b>                 | 26-27 |
| <b>DRUCKVERSTÄRKER</b>   | 28-33 |
| <b>SOFTWARE EASYJET DDX</b>  | 34-35 |
| <b>ABMESSUNGEN UND TECHNISCHE DATEN</b>                                    | 36-41 |
| <b>CMS CONNECT / ACTIVE</b>  | 42-43 |
| <b>DAS AGGREGAT</b>  | 44-45 |
| <b>DAS ANGEBOT</b>   | 46-47 |

# ANWENDUNGEN



Einrichtung | Logistik | Konsumgüter



Industrie | Transport

**U**nparalleled.  
**N**ew.  
**I**nnovative.  
**Q**uality.  
**U**ltra.  
**E**ffective solutions.

The **UNIQUE** waterjet cutting machines.

Wasserstrahl-Schneidsystem

# WASSERSTRAHLSCHNEIDEMASCHINEN FÜR DIE BEARBEITUNG VON KUNSTSTOFFEN

## TECNOCUT SMARTLINE

Die smarte Lösung für umfangreiche Produktionsvolumina mit Mehrkopf-Konfigurationen



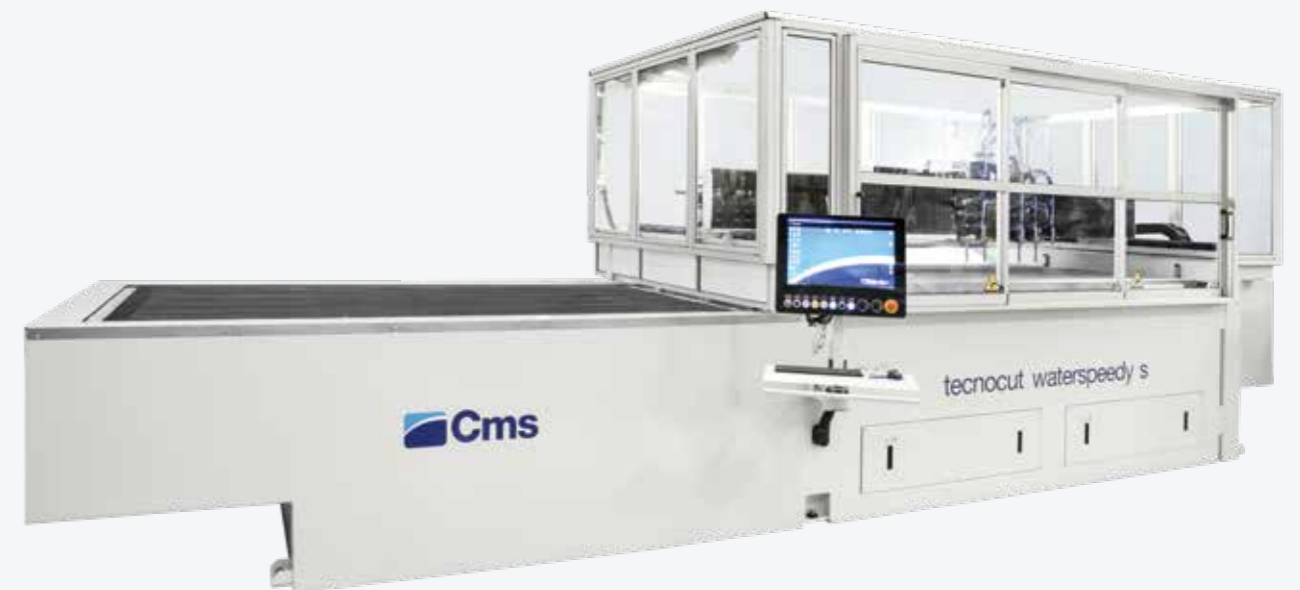
## TECNOCUT PROLINE

Die technologisch modernste Lösung für anspruchsvollste Anwendungen



## TECNOCUT AQUATEC

Die robusteste modulare Lösung auf dem Markt für die Bearbeitung von großen Formaten



## TECNOCUT WATERSPEEDY S

Die einzige Lösung auf dem Markt für hohe Produktionsvolumina, die Effizienz, Vielseitigkeit und maximale Sauberkeit der Arbeitsumgebung vereint

# TECNOCUT SMARTLINE

## TECHNOLOGISCHE VORTEILE

### WASSERSTRAHLSCHNEIDSYSTEM MIT 3 UND 5 Achsen

Die Tecnocut Smartline definiert die Industriestandards für Spitzenleistungen neu und optimiert die operative Effizienz bei Beibehaltung der bekannten Vorteile von CMS in Sachen konkurrenzloser Konstruktions- und Verarbeitungsqualität. Sie eignet sich in idealer Weise für das Schneiden von Kunststoffmaterialien und verfügt über alle für Wasserstrahlschneidmaschinen aus dem Hause CMS typischen Sicherheits- und Leistungsmerkmale in einem neuen, innovativen und kompakten Design. Diese Eigenschaften garantieren eine außergewöhnliche Oberflächenqualität mit höchster Genauigkeit und hoher Produktivität.

- Umfassende Konfigurierbarkeit der Arbeitsbereiche (Einheitsbereich oder Pendelzyklus)
- Höchste Produktivität, mit der Möglichkeit der Montage von bis zu 5 Schneidköpfen.
- Die Bewegung der Achsen X-Y-Z erfolgt über Ritzel auf gehärteten und geschliffenen Zahnstangen.
- Wärmegeschweißte Faltenbälge sorgen für einen perfekten Schutz der Zahnstangen und Gleitführungen der X-Achsen vor Staub und Bearbeitungswasser. Die Y-Achse wird durch eine Labyrinth-Struktur aus Blech geschützt.
- Der Metallaufbau wird durch Sandstrahlen und Keramiklack gegen Rost geschützt, um eine höhere Beständigkeit gegen Korrosion zu gewährleisten.
- Für das Baggersystem bereitgestellter Tank für die Entfernung von Altschleifmittel.
- Integrierte Steuersoftware, mit der der Bediener die Parameter für den Materialschnitt optimieren und gleichzeitig den Ausschuss minimieren kann. Die Rüstzeiten beim Schneiden komplexer Geometrien können ohne Beeinträchtigung der Oberflächenqualität und -genauigkeit erheblich verkürzt werden.



### WICHTIGE VORTEILE FÜR DEN KÄUFER

- + Maximale Ergonomie beim Beladen, der kompakte, monolithische Aufbau „open frame“ vereinfacht das Be- und Entladen der bearbeiteten Teile.
- + Der Hochdruckwasserstrahl ermöglicht das einfache Schneiden von Werkstücken mit hoher Stärke, das Bohren von Löchern und komplexen Geometrien sowie die Reduzierung von Ausschuss beim Nesting auf flachen Platten durch die Mehrkopf-Konfigurationen mit manueller und automatischer Teilung.
- + Die Wasserstrahlschneidtechnologie bietet ein einzigartiges Werkzeug, das keine komplexen Vorrichtungen zum Einspannen von Teilen erfordert. Darüber hinaus ermöglicht die Version mit 5 Achsen 3D-Schnitte mit hoher Genauigkeit und Wiederholbarkeit.
- + Das Wasserstrahlschneiden ist ein sauberes Verfahren, bei dem weder Staub noch flüchtige Rückstände entstehen. Der Sammelbehälter ist mit dem Baggersystem Evo4 für die Entfernung von Altschleifmittel kompatibel, damit können die Wartungskosten um 90 % reduziert werden.



Konsole auf fahrbarem Schlitten mit 21,5"-Touchscreen.



Um den Platzbedarf zu reduzieren, wurde die Schalttafel im Untergestell des Behälters integriert.



Lichtschranken: Absicherung des Arbeitsbereichs mit Schutzvorrichtungen mit Photozelle.

# TECNOCUT PROLINE

## TECHNOLOGISCHE VORTEILE

### BEARBEITUNGSZENTRUM FÜR HYDROABRASIVES WASSERSTRAHLSCHNEIDEN

Das Tecnocut Proline wurde für die Anforderungen der Luft- und Raumfahrt sowie der Automobilindustrie, dem Formenbau und der Designbranche konzipiert. Damit können mittlere bis große Formate von Bauteilen aus Kunststoffmaterialien bearbeitet werden. Mit den kompakten Abmessungen kann es in jede Produktionsumgebung integriert werden und ermöglicht gleichzeitig ein hohes Arbeitsvolumen. Ein Bearbeitungszentrum im wahrsten Sinne des Wortes, das mit spezifischen Lösungen für die Wasserstrahlschneidtechnologie entwickelt wurde und eine überlegene technologische Performance garantiert.

- Präzisionsanforderungen, die den härtesten Anwendungen gerecht werden (Luft- und Raumfahrt, Motorsport, Automobilindustrie, Designbranche usw.).
- Die Brückenkonstruktion mit äußerst steifem Ständer garantiert mit den gehärteten und geschliffenen Zahnstangen und Ritzeln mit Schrägverzahnung in Kombination mit hochpräzisen Untersetzungsgetrieben langfristig höchste Präzision.
- Kompakte Abmessungen: Das neue Konzept für den Aufbau integriert den Schleifmittelantrieb und den Druckverstärker auf der Maschine, die üblicherweise am Boden installiert werden.
- Edelstahlsockel zur Aufnahme des Abstreifers für die Entfernung des Altschleifmittels, eine Drehachse für die Rohrbearbeitung und die automatische Wasserfüllstandregulierung.
- Die Zahnstangen und Achsführungen werden mit dem revolutionären System „Powder-Free“ von CMS geschützt. Dieses besteht aus einem technischen Meisterwerk mit undurchdringlichen Abdeckungs-Labyrinthen, die einen perfekten Schutz gegen Wasser und Staub gewährleisten.



### WICHTIGE VORTEILE FÜR DEN KÄUFER

- + Der monolithische Aufbau mit Türen für den Schutz des Arbeitsbereichs und die Wasserfüllstandregulierung ermöglichen eine Reduzierung von Lärmemissionen und Wasser/Schleifmittelspritzern während des Schneides.
- + Der Hochdruckwasserstrahl gestattet das einfache Schneiden von Werkstücken mit hoher Stärke, das Bohren von Löchern und komplexen Geometrien sowie die Reduzierung von Ausschuss beim Nesting auf flachen Platten durch die Mehrkopf-Konfigurationen mit manueller und automatischer Teilung.
- + Die Wasserstrahltechnologie bietet ein einzigartiges Werkzeug, das keine komplexen Vorrichtungen zum Einspannen von Teilen erfordert. Darüber hinaus ermöglicht die Version mit 5 Achsen 3D-Schnitte mit hoher Genauigkeit und Wiederholbarkeit.
- + Das Wasserstrahlschneiden ist ein sauberes Verfahren, bei dem weder Staub noch flüchtige Rückstände entstehen. Der Sammelbehälter ist mit dem Baggersystem Evo4 für die Entfernung von Altschleifmittel kompatibel, damit können die Wartungskosten um 90 % reduziert werden.



Fernbedienfeld für die Steuerung von bis zu 6 Achsen, für die Arbeit in der Nähe des Schneidtisches und die Einstellung von Mehrfachursprungspunkten.



21,5"-Industrie-Panel-PC auf der Maschine mit Touch-Display und HMI-Schnittstelle CMS Active.



Vordere und hintere Klappe mit pneumatischer Bewegung für den besseren Schutz des Schneidebereichs und die Eindämmung von Wasser- und Schleifmittelspritzern.



# TECNOCUT AQUATEC

## TECHNOLOGISCHE VORTEILE

### HYDROABRASIVES WASSERSTRAHLSCHNEIDSYSTEM MIT 3 BIS 5 ACHSEN

Tecnocut Aquatec ist eine moderne, hochleistungsfähige und vielseitige Wasserstrahlchneidanlage mit Hydroabrasivkopf, die den unterschiedlichsten Produktionsanforderungen in den verschiedenen Anwendungsbereichen gerecht wird und äußerst präzise Schnitte gewährleistet. Die Aquatec wurde gemäß der Philosophie von CMS entwickelt: Die Maschine bildet die in der Automobilindustrie, Luft- und Raumfahrt, sowie im Schiffsbau und in der Designbranche erworbene Erfahrung ab. Der Aufbau und die angewandten technischen Lösungen gewährleisten im Zusammenspiel mit den hochwertigen Komponenten ein hohes Maß an Oberflächengüte, eine hohe Bearbeitungsgeschwindigkeit und Zuverlässigkeit, strukturelle Steifigkeit sowie eine umfassende Flexibilität in der Anwendung und eine optimale Produktivität.

- Umfassende Konfigurierbarkeit, gemäß den tatsächlichen Anforderungen des Kunden
- Mobile Brückenträgerstruktur auf separaten Stahlschultern mit hoher Stärke, Auflage auf im Boden verankerten Schienen für maximale strukturelle Steifigkeit. Diese Lösung garantiert auch bei den komplexesten und anspruchsvollsten Bearbeitungen optimale Oberflächenergebnisse.
- Die Bewegung, einschließlich der des Schneidkopfs, erfolgt auf gehärteten und geschliffenen Zahnstangen mit einem Antrieb über bürstenlosen Motoren.
- Das System der Stahlabdeckungen und die teflonbeschichteten Polyurethan-Faltenbälge schützen die beweglichen Teile vor dem Eindringen von Wasser und Bearbeitungstaub.
- Der Aufbau, der 2 oder 4 Seiten des Arbeitstisches frei lässt, erleichtert das Be- und Entladen der Platten und die Inspektion des zu bearbeitenden Materials und ermöglicht die Installation von entsprechenden Ausrüstungen für die Bewegung der Werkstücke.



### WICHTIGE VORTEILE FÜR DEN KÄUFER

- + Die per Wasserstrahl geschnittenen Teile erfordern keinerlei Nachbearbeitung und führen nicht zu thermisch verformten Bereichen. Dadurch werden die Zyklus- und Wartezeiten im Produktionsprozess reduziert.
- + Die Wasserstrahlchneidtechnologie bietet ein einzigartiges Werkzeug, das keine komplexen Vorrichtungen zum Einspannen der Werkstücke erfordert. Darüber hinaus ermöglicht die Version mit 5 Achsen 3D-Schnitte mit hoher Genauigkeit und Wiederholbarkeit.
- + Der Aufbau mit großem Querträger und modularen Schultern ermöglicht Konfigurationen mit viel Platz um den Tank herum, der das Be- und Entladen vereinfacht.
- + Das Wasserstrahlchneiden ist ein sauberes Verfahren, bei dem weder Staub noch flüchtige Rückstände entstehen. Der Sammelbehälter ist mit dem Baggersystem Evo4 für die Entfernung von Altschleifmittel kompatibel, damit können die Wartungskosten um 90 % reduziert werden.



Konsole auf fahrbarem Schlitten mit 21,5"-Touchscreen.



Fernbedienfeld für die Steuerung von bis zu 6 Achsen, für die Arbeit in der Nähe des Schneidtisches und die Einstellung von Mehrfachursprungspunkten.



Maximale Flexibilität bei der Konfiguration durch den modularen Aufbau.

# KONFIGURATION WASSERSTRAHLSCHNEIDEMASCHINEN AWJ STANDARD

## AUTOMATISCHER SCHLAUCHAUFROLLER

Set Luft- und Wasser-Sprühpistolen, für die Reinigung des geschnittenen Materials am Ende des Programms (optional nur bei tecnocut smartline)



## KOPF 3 ACHSEN

Mit seiner speziellen Konstruktion bietet der Schneidkopf höchste Leistung beim Schneiden. Die Komponenten des Schneidkopfes wie die Ausgabeöffnung, Verschleißersatz und Fokussierer sind perfekt ausgerichtet und verfügen für den schnellen Austausch über eine Selbstzentrierung. Der Endteil des Kopfes kann ausgetauscht werden, um den Schneidevorgang mit einem reinen Wasserstrahl oder mit Wasser und Schleifmittel mit jeweils maximaler Leistung auszuführen.



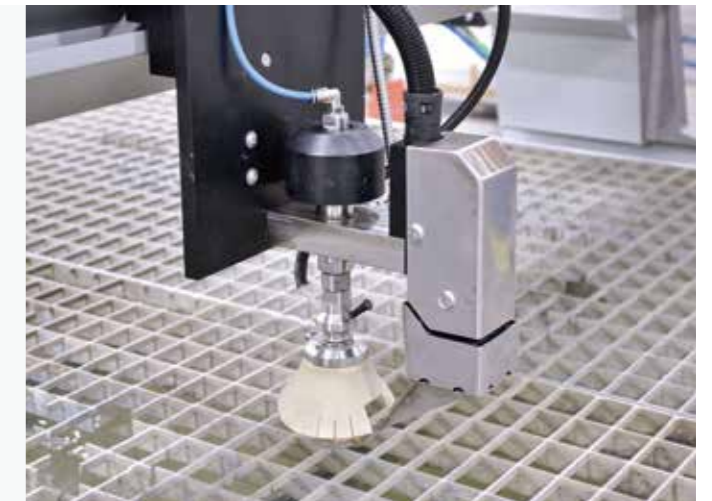
## ELEKTRONISCHE DOSIEREINHEIT

Elektronische Dosiereinheit zur automatischen Kontrolle der Abrasivzufuhr. Wenn der Schleifmittelfluss aus irgendeinem Grund unterbrochen wird, stoppt das System den automatischen Schneidvorgang und verhindert somit Beschädigungen des Werkstückes. Mit der Anbringung eines Vakuumsensors an der Mischkammer wird der dauerhafte Zufluss des Abrasivmittels überwacht und dadurch der schadenfreie Betrieb der Anlage gewährleistet.



## HÖHENSSENSOR

Mechanisches Abtastsystem, dauerhaft oder intervallmäßig, zur dauerhaften Einhaltung des Abstandes von Fokussierrohr und Werkstück. Verfügbar mit größerem Ring für Glas- und Kunststoffbearbeitung.



## SCHMIERUNG

Automatische, NC-gesteuerte Schmierung mit Zwangseinspritzung der Hauptachsen X, Y und Z, die von der numerischen Steuerung in festgelegten Intervallen ohne manuelle Eingriffe und ohne Maschinenabschaltung durchgeführt wird. Über Sensoren können der Druck und die Anzeige des Mindestfüllstands im Tank kontrolliert werden.



# KONFIGURATION WASSERSTRAHLSCHNEIDEMASCHINEN AWJ

OPTIONAL

JD5AX



Die Funktionen unseres Schneidkopfes JD5ax eröffnen neue Schneidmöglichkeiten für eine Vielzahl von Materialien, maximieren die betriebliche Flexibilität der 5-Achs-Wasserstrahlschneide-Systeme und garantieren höchstmögliche Genauigkeit und Qualität der Bauteile. Mit dem innovativen JD5ax-Kopf ist es möglich, einen geringeren Schnittspalt zu erhalten, wodurch eine hohe Qualität und Größentoleranz sichergestellt werden kann. JD5ax besteht aus einer unendlichen Rotationsachse (C), und einer Neigungsachse (B), die Schrägschnitte bis zu +/- 62 ° ermöglichen.

## SPEZIFIKATIONEN

- Kompaktes Design
- Schnitte von 0°-62°
- Automatische Schnittspaltkompensation (IKC)
- Patentierte Abrasiv-Zuführung
- Neue Höhenabtastung mit integrierter Antikollisionsüberwachung
- Unendliche Rotation der Hochdruckverbindung
- Kompatibel mit der neuesten Düsenteknik
- Weniger mechanische Komponenten
- Überwachung der Verschleißteile
- Direkt angetriebene Servoantriebe

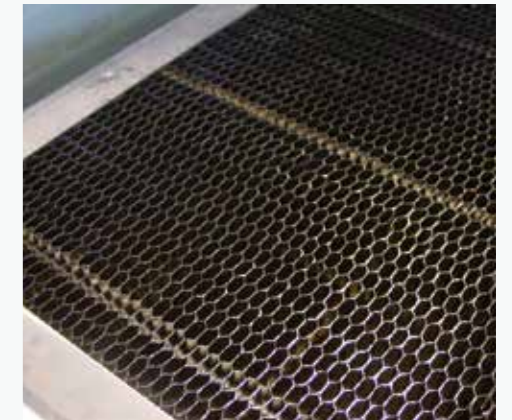
## VORTEILE

- Unendliche Rotation für Nesting-Programme ohne Haltepunkte
- Hohe Positioniergenauigkeit
- Hohe mechanische Stabilität
- Hohe Schnittgeschwindigkeiten und Beschleunigungen
- Konusausgleich bis 62 ° Neigungswinkel
- 3D Bearbeitung
- Möglichkeit zum Ansenken und Anfasen von fertiggeschweißten Profilen
- Einfache Wartung

## ARBEITSTISCHE



Anti-Reflektions-Ausrüstung (Opt)



Schneidetisch mit Wabenstruktur aus rostfreiem Edelstahl (optional)

## WARTUNGSFREIES BAGGER-SYSTEM

Wartungsfreies Bagger-System für die automatische Entschlammung des Schneidbeckens. Das Schleifmittel-Absaugsystem im Inneren des Behälters wird sowohl mit Auffangblechen für die Aufnahme der Bearbeitungsreste als auch mit einem Schutzkäfig geschützt. Der Behälter ist so ausgelegt, dass die gesamte Baggereinheit auch nachgerüstet werden kann.



## ERFASSUNG URSPRUNGSPUNKT DES SCHNITTS:

### KREUZLASER

Kreuzlaser-Pointer für die Vereinfachung der Einstellung von einem oder mehreren Ursprungspunkten für den Beginn der Bearbeitung der auf dem Schneidetisch positionierten Platte.

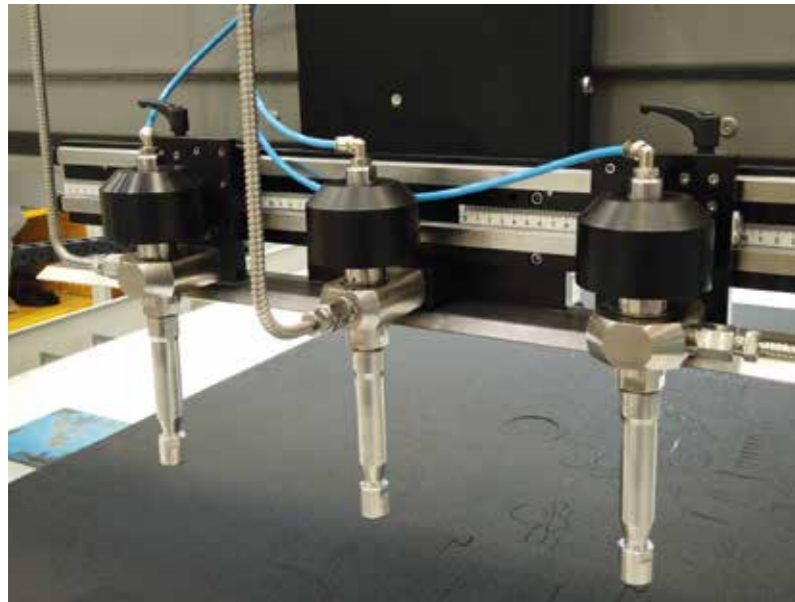


# TENOCUT SMARTLINE

## OPTIONAL

### WERKSTÜCKWASCHANLAGE

Sprüheinheit am Schneidkopf um Kratzer auf empfindlichen Werkstücken zu vermeiden. Verbesserte Höhenmessung da der Sand von der Oberfläche entfernt wird.



### QUERBALKEN MIT MANUELL ZUSTELLBAREN SCHNEIDKÖPFEN

Arbeitsaggregat mit bis zu drei 3-Achsen Schneidköpfen und mit manuell einstellbarem Achsabstand für die Anpassung an unterschiedliche Nestinganforderungen auf dem flachen Werkstück.

Einfache Anpassung über:

- Gleitbewegung auf doppelter Linearführung und Gleitschuhen mit Kugelumlauf
- Schnellkupplung zur Ver- und Entriegelung
- Millimeterskala für eine präzise Positionierung

Erhältlich in der Version mit maximalem Achsabstand 340 mm und 500 mm. Mindestachsabstand 85 mm.

Erhältlich in der Version mit automatischem/motorisiertem Achsabstand.

### BOHREINHEIT

Pneumatische Einheit mit numerischer Steuerung und einer maximalen Drehzahl von 25000 U/Min. (ohne Last), für die Bearbeitung von kritischsten Anwendungen wie Verbund und Mehrschichtmaterialien, bei denen sich beim Bohren mit dem Hochdruckwasserstrahl leicht die Laminatschicht ablöst.

Mit den hohen Drehzahlen können die Bohrzeiten reduziert werden, ohne dass das Material beschädigt wird, und der Schneidzyklus kann in Kombination mit den von der Software eingestellten Bearbeitungsstrategien optimiert werden.



Trennschranken mit speziellen Photozellen und Umzäunungen, kombiniert mit einer Steuersoftware für den Arbeitsbereich in 2 Zonen (vorne und hinten) für den Betrieb der Anlage im Pendelzyklus.



Klimaanlage für den Schaltschrank des Schneidtisches für Umgebungstemperaturen zwischen 35 °C und 40 °C.



Fernbedienfeld für die Steuerung von bis zu 6 Achsen, für die Arbeit in der Nähe des Schneidtisches und die Einstellung von Mehrfach-Ursprungspunkten.

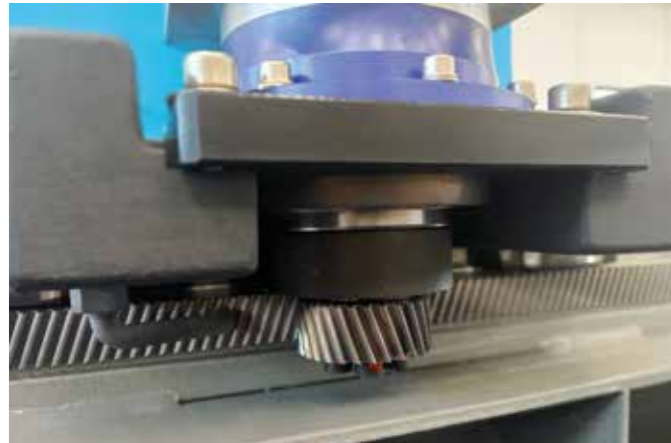
# TENOCUT PROLINE

## ZUBEHÖR STANDARD



### VERSTÄRKER-AUFNAHME

Im Maschinengestell können durch den innovativen Aufbau bis zu zwei elektrische Hochdruckpumpen mit 4150 bar oder 6200 bar integriert werden. Dadurch wird die Installationszeit der Anlage und die typischen Druckverluste der Hochdruckleitungen erheblich reduziert. Die Aufnahme ist komplett ausziehbar und mit einer Innenbeleuchtung ausgestattet, um die Wartung des Hochdruck-Kreislaufs zu erleichtern. Darüber hinaus ist über das Bedienfeld mit Touch-Display eine schnelle und unmittelbare Diagnose auf der Maschine möglich.



### ZAHNSTANGEN UND RITZEL MIT SCHRÄGVERZÄHNUNG

Die X- und Y-Achsen sind mit gehärteten und geschliffenen Zahnstangen und Ritzeln mit Schrägverzahnung ausgestattet und garantieren damit u.a. durch die Verringerung des Umkehrspiels umfassende dynamische Leistungen ebenso wie die Einhaltung hoher Standards bei der Positionier- und Wiederholgenauigkeit. In Kombination mit Absolutwert- Encodern ermöglichen sie das Anfahren der Maschine, ohne dass die Achsen auf Null gestellt werden müssen, sowie den Neustart der Achsen von der letzten Schnittposition aus.



### SANDTANK 330 KG

Sandtank für die Zufuhr des Schleifmittels, ausgestattet mit zwei zweistufigen Tanks mit 330 kg. Durch den im Untergestell verankerten Aufbau werden Positionierungs- und Installationsprobleme beseitigt, da auf diese Weise eine feste Länge des Rohrs für das Schleifmittel und damit ein konstanter Transport ohne Lastverluste garantiert werden kann. Die zweistufige Konfiguration ermöglicht die Füllung des Haupttanks, während sich die Maschine in Bearbeitung befindet.

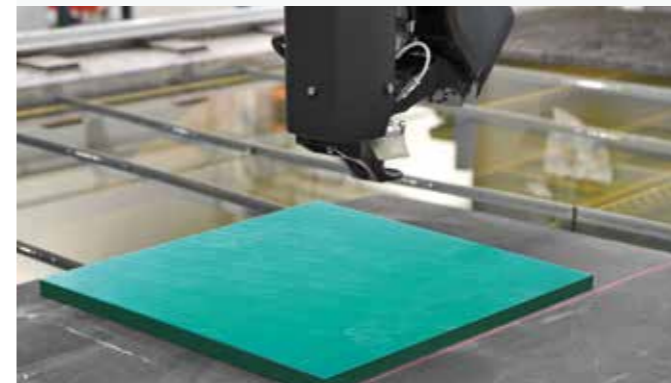
# TENOCUT PROLINE

## OPTIONAL



### BOHREINHEIT

Pneumatische Einheit mit numerischer Steuerung und einer maximalen Drehzahl von 25000 U/Min. (ohne Last), für die Bearbeitung von kritischsten Anwendungen wie Verbund und Mehrschichtmaterialien, bei denen sich beim Bohren mit dem Hochdruckwasserstrahl leicht die Laminatschicht ablöst. Mit den hohen Drehzahlen können die Bohrzeiten reduziert werden, ohne dass das Material beschädigt wird, und der Schneidzyklus kann in Kombination mit den von der Software eingestellten Bearbeitungsstrategien optimiert werden.



### LASERPROJEKTOR FÜR AUSRICHTUNG

Optionale Vorrichtung für die Projektion einer Laserlinie auf dem Arbeitstisch, die dem Bediener die Positionierung und Ausrichtung der Platte vor dem Schneiden erleichtert.

### KAMERA

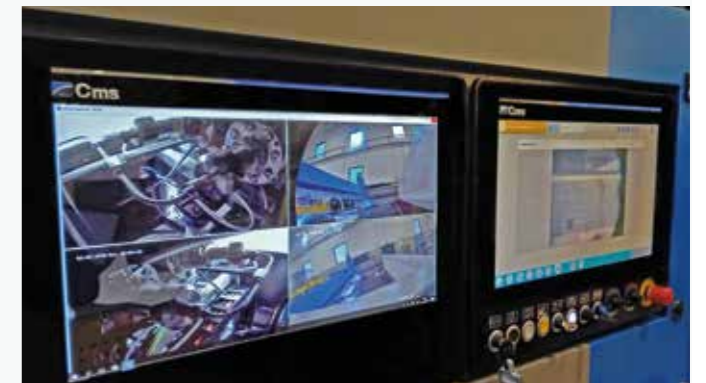
Innovatives digitales System für die Suche und Erfassung des Ursprungspunktes des Schnittes auf dem Material, das auf dem Arbeitstisch geladen wurde, mit einer Kamera, die im Inneren des Arbeitsaggregats positioniert ist und den Arbeitsbereich um den Schneidkopf herum erfasst. Diese Vorrichtung beschleunigt den Prozess des Umrüstens und der Vorbereitung des Schneidevorgangs direkt über das Touch-Bedienfeld auf der Maschine und gewährleistet die Sicherheit der Maschine mit automatischer Klappe sowie mit Schutz-Photозellen im vorderen Bereich.



### AUTOMATISCHE TCP-ERFASSUNG

Automatisches Laser-Erfassungssystem für die Ausrichtung des Schneidkopfs in Bezug auf den Drehpunkt der C-Achse und der B-Achse mit folgendem Ziel:

- Ausgleich der Ausrichtungsabweichung des Schneidkopfs bei heftiger Kollision
- Präzise Berechnung der Positionen XY des Fokussierers vor der Durchführung von Bearbeitungen, die besonders hohe Anforderungen an geringe Toleranzen stellen. Die Einrichtung befindet sich in einer Aufnahme im Untergestell und kann auf einer Führung mit Gleitschuh mit Kugelumlauf pneumatisch herausgenommen werden, um zuverlässige und genaue Messungen zu gewährleisten.



### ZUSÄTZLICHES BEDIENFELD

Um den Betrieb der Wasserstrahlmaschine zu optimieren, kann zusätzlich zum Standard-Bedienfeld ein zweites Panel-PC bereitgestellt werden, auf dem die Bilder der Überwachungskamera für den Arbeitsbereich angezeigt werden.



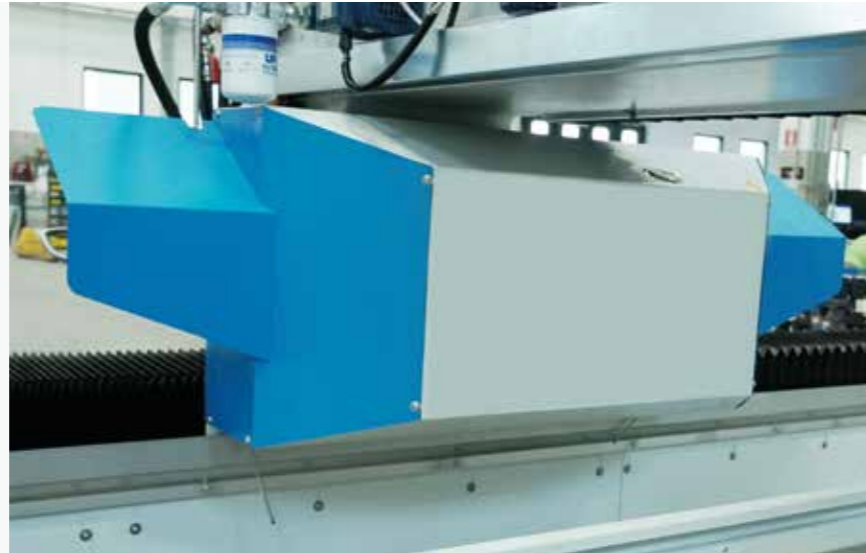
# TENOCUT AQUATEC

## OPTIONAL



**BOHREINHEIT**  
 Pneumatische Bohreinheit mit numerischer Steuerung für die Z-Achse.  
 Mit Regulierung auf der z-Achse (von 0 bis 30 mm) für die Aufnahme verschiedener Bohrspitzen. Die Bohreinheit kann in der Version mit einer oder mit zwei Z-Achsen installiert werden.

**HOCHDRUCKPUMPE, MONTIERT AUF DER MASCHINENBRÜCKE**  
 Positionierung des Servopumpe und der Hochdruckverrohrung direkt auf der X-Achse. Durch diese Bauart verringert sich die Gesamtlänge der Hochdruckverrohrung und gleichzeitig auch der damit verbundene Druckverlust pro Meter (ca. 2 Bar).



**PRÄZISIONS-PAKET**  
 Präzisions-Paket X- und Y-Achse, Verfahrungs über Zahnrad und schräg verzahnten Zahnstangen für minimale Toleranzen und höchste Positionsgenauigkeit.

# TENOCUT AQUATEC

## OPTIONAL



**ZUGANG ZUM SCHNEIDETISCH**  
 Bei Ausrichtung der Bearbeitungsfläche nach der Y-Achse kann der Arbeitstisch im Maschinenraum um 90° gedreht werden und ist somit von allen 4 Seiten bequem zugänglich gemacht werden. Für Sonderformate kann die Brücke der Maschine bis zu 6 Meter breit gebaut werden.  
 Dadurch wird das Be- und Entladen der Maschine mit Kränen und Gabelstaplern extrem vereinfacht.



Doppeltischausführung zum doppelseitigem Arbeiten.

# TECNOCUT WATERSPEEDY S

## TECHNOLOGISCHE VORTEILE

### WASSERSTRAHLSCHNEIDSYSTEM

Die Wasserstrahlschneidanlage Tecnocut Waterspeedy S wurde speziell für die Hochgeschwindigkeitsbearbeitung von Kunststoffen entwickelt. Sie bietet eine außergewöhnliche Bewegungsdynamik und gewährleistet damit eine hohe Produktivität. Sie eignet sich in idealer Weise für das Schneiden biegsamer Werkstoffe wie Kunststoffen, Schäumen, Gummi, Verbundwerkstoffen, laminierten Materialien, industriellen Dichtungen und technischen Materialien. Das moderne Design der Aufbauten, ein Resultat der kontinuierlichen Investitionen in Forschung und Entwicklung, und die hoch entwickelten technologischen Lösungen stellen langfristig Präzision, Geschwindigkeit und Flexibilität sicher und garantieren damit ein außergewöhnliches Maß an Oberflächengüte und eine beispiellose Genauigkeit.

- Die extrem hohe Dynamik in Verbindung mit der Möglichkeit des Betriebs mit mehreren Schneidköpfen sorgt für ein äußerst hohes Produktivitätsniveau und wettbewerbsfähige Kosten im Vergleich zu herkömmlichen Schneidsystemen.
- Zeitgleicher Ablauf von Ladung/Entladung durch ein integriertes automatisches Palettenwechselsystem
- Großformatige Arbeitsbereiche für maximale Freiheit in der Produktion
- Die kompakte Bauweise ermöglicht eine Bewegung und den Transport ohne den Ausbau mechanischer Teile und garantiert damit eine Reduzierung des Zeitaufwands für die erneute Inbetriebnahme.
- Programmiersystem für die Generierung der optimierten Schneidebahn. Mit interaktiver Software und Touchscreen für die Steuerung aller CNC-Funktionen. Für die Erstellung des Schneidprogramms anhand der integrierten Software oder einer Datei des Formats .DXF bei gleichzeitiger Reduzierung der Zykluszeit auf ein Minimum.



### WICHTIGE VORTEILE FÜR DEN KÄUFER

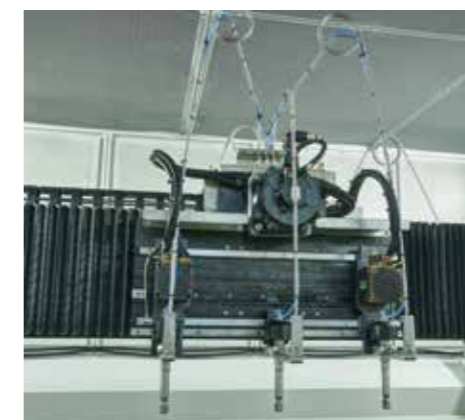
- + Zahnstangen und Ritzel mit Schrägverzahnung sorgen für eine unübertroffene Leistung mit Geschwindigkeiten von 70 m/Min. und einer Beschleunigung von 7 m/Sek.<sup>2</sup>.
- + Schneidkonfigurationen mit bis zu 7 Reinwasserstrahlköpfen mit 3 Achsen mit NC-gesteuertem, automatischem Achsenabstand, für die Erfüllung der Produktionsanforderungen im Zusammenhang mit der Nesting-Bearbeitung von Platten- und Rollenschäumen.
- + Schallschutzkabine zum Schutz des Schneidbereichs, um jeden Kontakt mit in Bewegung befindlichen mechanischen Teilen und den Austritt von Wasser und Staub zu vermeiden.
- + Separate Be- und Entladebereiche mit automatischer Palettenbewegung durch Servomotor, um Stillstandzeiten beim Be- und Entladen zu vermeiden. Beide Paletten bestehen aus einer Wabenplatte aus rostfreiem Edelstahl.



**AUFLAGEFLÄCHE**  
Wabengitter aus rostfreiem Stahl für das Schneiden von Kunststoffen.



**BEWEGUNG**  
Antrieb mit Ritzel und Zahnstange mit hoher Präzision und Leistung.



**SCHNEIDEKÖPFE**  
Zusätzliche Reinwasserstrahl-Schneidköpfe, bestehend aus Schlitten mit 3 oder 5 Köpfen.



**AUTOMATISCHER PALETTENWECHSEL**  
Separate Be- und Entladebereiche mit automatischer Palettenbewegung über Servomotor.

# TECNOCUT WATERSPEEDY S

## STANDARD



**DAMPFABSAUGUNG**  
Ansaugsystem für den Abzug des Dampfs mit Absolut-Filter HEPA 99,997 %, seitlich an der Maschine positioniert.

**FILTERANLAGE FÜR ABWASSER**  
Eine automatische Anlage führt den Ausschuss auf die Rückseite der Maschine. Dort reinigt ein Papierfilter mit einem Auffangbehälter das Abwasser.



**AUTOMATISCHE TANKREINIGUNGSANLAGE**  
Über eine Reihe von Düsen im Inneren des Tanks werden die Verarbeitungsrückstände zum externen Abwasserfilter befördert.



# TECNOCUT WATERSPEEDY S

## OPTIONAL



**MEHRFACHKÖPFE**  
Zusätzliche Reinwasserstrahl-Schneidköpfe, bestehend aus Schlitten mit 3 oder 5 Köpfen, komplett mit Achsabstand mit automatischer Einstellung für hohe Leistung bei den Schneidvorgängen. Der Abstand zwischen den Köpfen wird von der numerischen Steuerung gesteuert. Optional: Doppelter Schlitten für maximale Produktivität.

### TECHNISCHE DATEN AUTOMATISCHER ACHSABSTAND

|                       | NR. 3 KÖPFE MIT 3 ACHSEN |                   | NR. 5 KÖPFE MIT 3 ACHSEN |                   |
|-----------------------|--------------------------|-------------------|--------------------------|-------------------|
|                       | STANDARD-SCHLITTEN       | BREITER SCHLITTEN | STANDARD-SCHLITTEN       | BREITER SCHLITTEN |
| Mindest-Achsabstand   | 85                       | 100               | 85                       | 100               |
| Maximaler Achsabstand | 340                      | 800               | 170                      | 400               |

# DRUCKVERSTÄRKER

## TECNO CUT JETPOWER EVO

Hydraulischer Druckverstärker mit dem höchsten Maß an Zuverlässigkeit und Robustheit durch die parallele Anordnung seiner Zylinder



## TECNO CUT GREENJET EVO

Innovative Elektropumpe mit niedrigem Verbrauch und geringen Wartungskosten für maximale Produktivität unter allen Arbeitsbedingungen

# TECNOCUT JETPOWER EVO

## HOCHDRUCKVERSTÄRKER

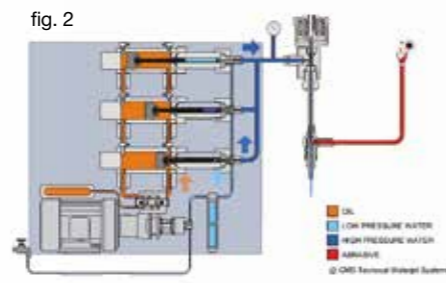
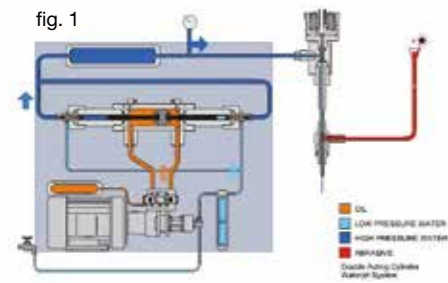
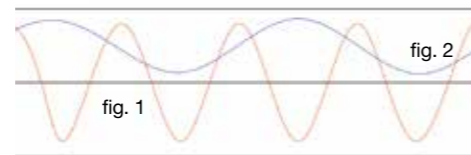
### DRUCKVERSTÄRKER MADE IN CMS

CMS hat ein neues Konzept von Druckübersetzern mit sehr hohem Druck entwickelt. Bei diesem innovativen Aufbau arbeiten mehrere Hochdruckkolben unabhängig von einander, parallel und elektronisch synchronisiert. Durch diesen Aufbau erzeugt die Pumpe einen stets extrem konstanten Druck. Dadurch werden die bei herkömmlichen Druckverstärkern typischen Druckschwankungen vermieden und bessere Schneideergebnisse erzielt.

fig. 1 Herkömmlicher Druckverstärker mit entgegengesetzten Zylindern

fig. 2 Druckverstärker mit parallelen Zylindern CMS

Druck



### WICHTIGE VORTEILE FÜR DEN KÄUFER

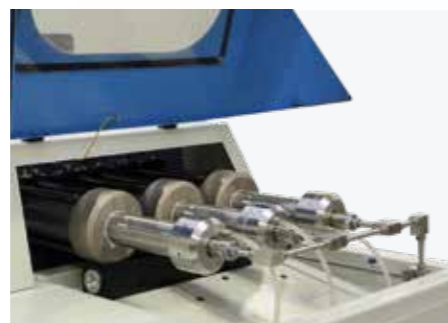
- + Druckverstärker mit bis zu 3 unabhängigen parallelen, elektronisch synchronisierten Zylindern, um einen konstanten Ausgangsdruck zu gewährleisten, ohne dass ein Druckspeicher erforderlich ist.
- + Aufgrund der Technologie mit 3 unabhängigen Pumpelementen kann der Zylinder, der gewartet werden soll, aus dem Betriebszyklus ausgeschlossen werden, ohne dass dabei die Maschine abgeschaltet werden muss.
- + Die Architektur mit parallel angeordneten Zylindern macht eine geringere Anzahl an Pumpzyklen erforderlich. Damit können ein geringerer Verschleiß der Hochdruckkomponenten und eine Reduzierung der Wartungskosten um 25 % gewährleistet werden.
- + Geringerer Verbrauch und niedrigere Betriebskosten: Wasserdurchfluss von bis zu 5 l/Min. für eine Vielzahl von Schneidanwendungen mit Anpassung des Ölverbrauchs durch die unabhängige Verstellpumpe des Hydraulikkreislaufs.



Hydraulikaggregat



Elektronische Steuerung des Schneiddrucks



Druckmultiplikatoren



Luft/Öl-Wärmeaustauscher

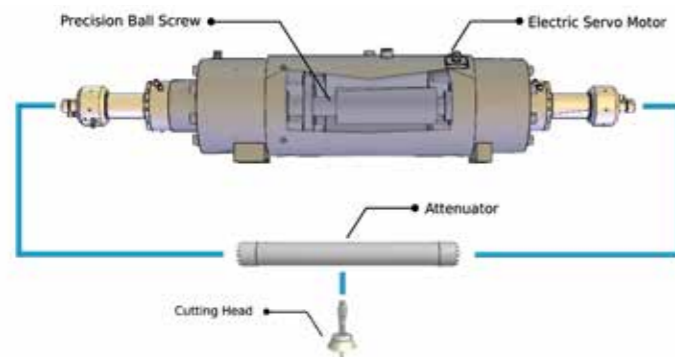


# TECNOCUT GREENJET EVO

## ELEKTRISCHE HOCHDRUCKPUMPE

### HÖCHSTE EFFIZIENZ UND NIEDRIGSTE VERBRAUCHSWERTE

Greenjet Evo ist eine bahnbrechende, hocheffiziente elektrische Hochdruckpumpe. Ein leistungsstarker Drehmoment-Servomotor liefert ein sehr hohes Druckniveau, gleichzeitig wurde durch den Motor die Hydraulikeinheit und bis zu 80% der Bauteile im Vergleich zu einem herkömmlichen hydraulischen Druckverstärker entfernt. Die Greenjet Evo ist mit einem direkt elektrisch angetriebenen Servomotor und zwei gegensätzlich angeordneten Hochdruck- Zylindern ausgestattet. Die Lösung mit einem elektrischen Stellantireb liefert ein extrem konstantes Druckniveau, eine Überwachung der Arbeitszyklen und einen Wirkungsgrad, der mindestens 30% höher ist als bei hydraulischen Druckverstärkern.



Doppeltwirkender, elektrisch gesteuerter Druckverstärker hergestellt aus Materialien mit hoher Resistenz gegen mechanische Beanspruchung und Korrosion.



### WICHTIGE VORTEILE FÜR DEN KÄUFER

- + Die von einem bürstenlosen Servomotor mit Endlosschraube angetriebene Elektropumpe erzeugt ein konstantes Drucksignal, dessen Effizienz im Vergleich zu herkömmlichen hydraulischen Druckverstärkern um 35% besser ist.
- + Geringe umweltbelastung: Durch den zur Hochdruckerzeugung verwendeten elektrischen Antrieb sind keine anderen hydraulischen Komponenten erforderlich; dadurch entfällt auch die ansonsten alle 2000 Stunden notwendige Altölsorgung (von normalerweise 200 Liter).
- + Durch die im Vergleich zu Pumpen mit Direktantrieb bestehende Einsparung von 81% der Mechanik- und Hydraulikkomponenten sowie dem um 73% reduzierten Bedarf an Pumpzyklen reduzieren sich sowohl die Wartungskosten als auch die Ausfallzeiten.
- + Der Stromverbrauch wird im Vergleich zu herkömmlichen Druckverstärkern um bis zu 33% verringert, da die Motorleistung nur bei Bedarf abgerufen wird; bei geschlossenem Schneidkopf wird keine Leistung benötigt.



Servomotor

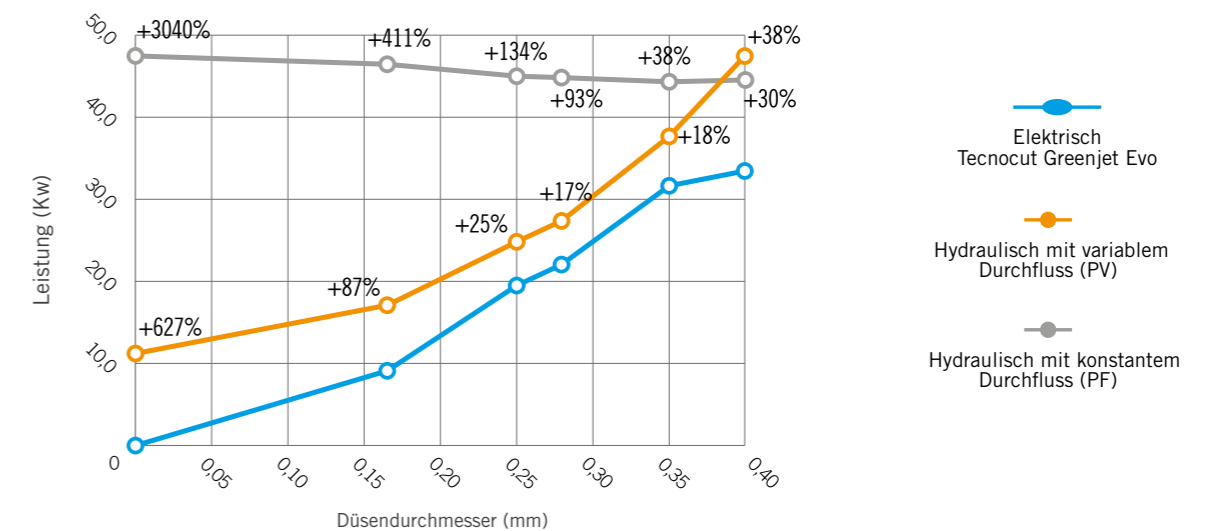


Luft/Öl Wärmetauscher(std)



TOUCH-STEUERUNG 17" für Ferndiagnose, Leistungsprüfung, Zyklenanzahl und elektronische Drucksteuerung

### STROMVERBRAUCH 4139 BAR: ELEKTRONISCH VS HYDRAULISCH



# EASYJET DDX SOFTWARE

Easyjet ist ein komplettes CAD/CAM-Programm für die Steuerung aller Wasserstrahl-Bearbeitungen mit 3 oder mit 5 Achsen, mit der die Kosten für die Anschaffung, die Wartung und die Schulung für weitere Softwareprodukte von Drittanbietern entfallen.

## MIT FOLGENDEN HAUPTFUNKTIONEN:

- Grafische Steuerung von Zoom- und Shift-Werkzeugen
- 3D- und fotorealistische Darstellung des Projekts
- Funktion für die Profilmessung und Einzelobjektanalyse
- Funktion für das Löschen und Wiederherstellen der letzten Vorgänge
- Optionale Konfiguration der Material-Datenbank im Netzwerk, damit diese mit mehreren Arbeitsplätzen geteilt werden kann
- Automatische E-Mail-Benachrichtigung bei Störungen
- Inkl. Python-Modul und Scl für die Anpassung der Software und die Einbindung in andere Systeme

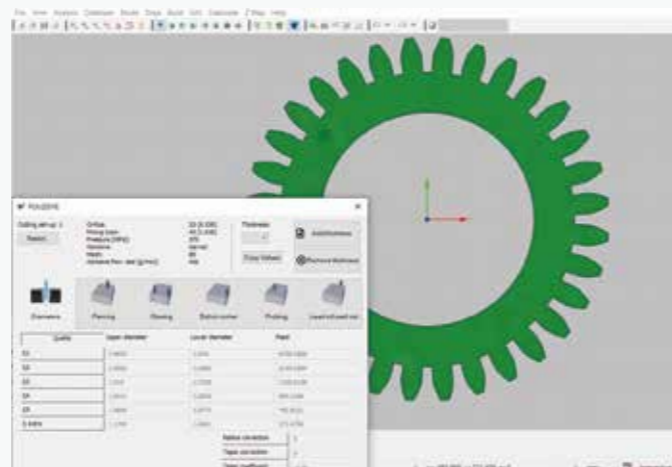
## CAD-FUNKTIONEN:

- Freies Zeichnen von geometrischen Objekten wie Bögen, Linien, Polylinien, Rechtecken, Quadraten, Ellipsen, Kreisen, regelmäßige Polygone, Radien, Kanten, NURBS, usw.
- Zeichnen von erweiterten Flächen (Loft, Swept, Polimesh, Gordon) und Zeichnen von Flächen aus einem Kurvengitter
- Import von PNT
- Definition der Fläche mit Punktreihen, die mit einer Laserabtaugung verarbeitet werden
- Interaktive Änderung von u.a. komplexen Flächen durch Einfügen von Abschrägungen, Trimmen, von schrägen Seiten, usw.
- Definition von Konstruktionsplänen
- Zuordnung unterschiedlicher Farben zu den einzelnen Werkzeugpfaden
- Änderung und Verarbeitung von Projekten (Abschnitt, Erweiterung, Unterteilung, Verbindung, Interpolation, Kopie, Verschiebung, Spiegelung, Drehung, Löschung usw.)
- Import von Dateien im Format DXF, ISO, IGES, STEP, PARASOLID, 3DM und STL
- Skallierung

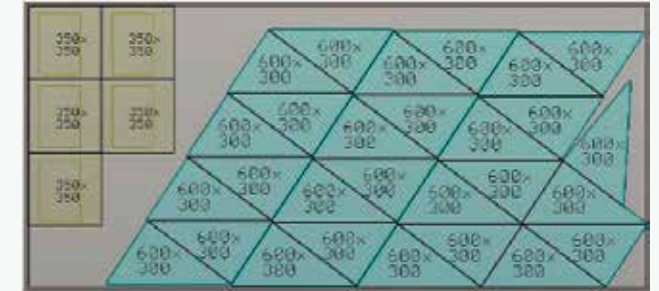


## CAM-FUNKTIONEN:

- Automatische Generierung von Schnittpfaden mit dem Wasserstrahl
- Automatische Generierung von Eingangs- und Ausgangspfaden, einschließlich Bohrungen mit interaktiver grafischer Darstellung (optional)
- Automatische Steuerung der Abtastzyklen im Dauerbetrieb, am Anfang des Profils oder lediglich zur Erfassung der Plattenstärke
- Steuerung von 5 interpolierten Achsen + 1
- Schätzung von Projektzeiten und -kosten
- Generierung des für CNC optimierten ISO-Programms
- Gemeinsame Schnittführung mit verschiedenen Algorithmen für die Optimierung der Werkzeugbahn
- Schneiden mit halbautomatischer Technologie im Raum.
- Automatische und/oder kundenspezifische Optimierung des Bearbeitungsablaufs zur Reduzierung der Zykluszeiten
- Automatische und/oder manuelle Steuerung von Mikrosteigen Brücken.
- Modul Cam-Auto für die automatische und intelligente Erstellung der Bearbeitungstechnologie

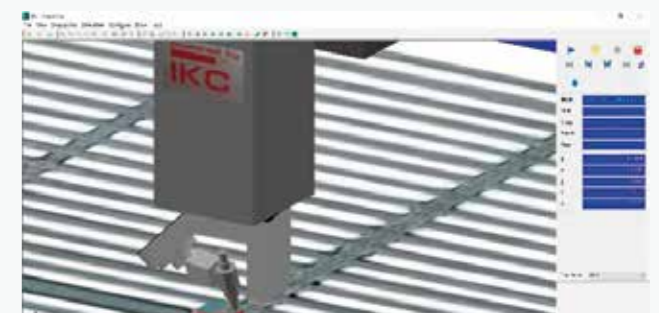


Darüber hinaus ist die Software Easyjet mit leistungsstarken und schnellen Algorithmen für das Automatische-Nesting der Arbeitsplatte ausgestattet, und bietet die Möglichkeit, die Anordnung der Objekte graphisch zu verändern und individuelle Ursprungspunkte festzulegen.



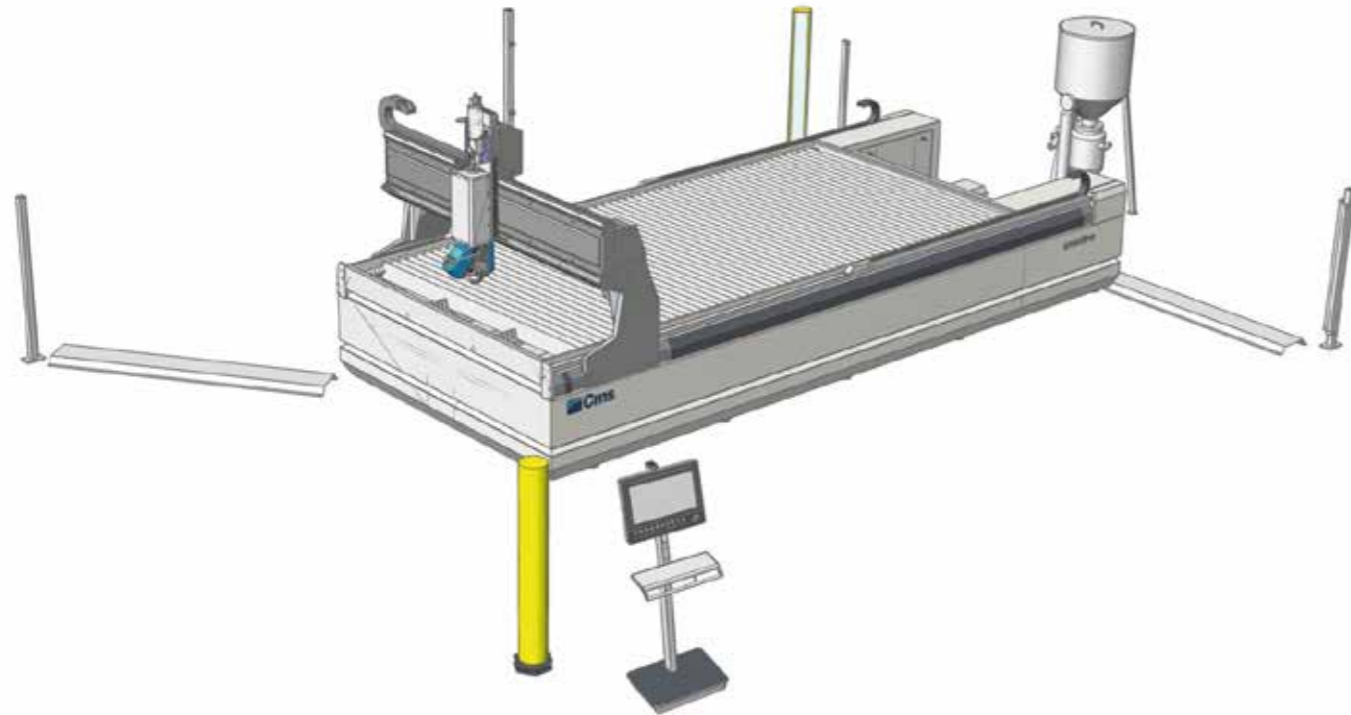
Im Paket enthalten ist das Plug-in JDE für die Steuerung der Schneidtechnologien, die in einer vollständigen Materialdatenbank archiviert sind. Das Maschinenprogramm wird automatisch auf Grundlage einer der 5 Schnittqualitäten (Q1, Q2, Q3, Q4 und Q5) generiert, die die Einstellungen der Vorschubgeschwindigkeit und der Beschleunigung in den Innen-/Außenecken festlegen. Das ISO-Programm kann dann über das lokale Netzwerk oder ein USB-Laufwerk auf die Maschine übertragen werden.

Mit der 3D-Simulation des Bearbeitungsprozesses kann die korrekte Einstellung der Bearbeitungsparameter anhand eines grafischen 3D-Modells der CNC, das den Tisch, die Bewegungsachsen, das Werkzeug und die auf dem Tisch angeordneten Werkstücke abbildet, im Voraus überprüft werden.



# TECNOCUT SMARTLINE

## ABMESSUNGEN UND TECHNISCHE DATEN



### TECNOCUT SMARTLINE: TECHNISCHE DATEN

| MODELL                               | 2030                               | 2040                               | 2060                               |
|--------------------------------------|------------------------------------|------------------------------------|------------------------------------|
| X ACHSE                              | 3000 mm                            | 4000 mm                            | 6000 mm                            |
| Y ACHSE                              | 2000 mm                            | 2000 mm                            | 2000 mm                            |
| Z ACHSE                              | 250 mm<br>(150 mm mit 5-Achs-Kopf) | 250 mm<br>(150 mm mit 5-Achs-Kopf) | 250 mm<br>(150 mm mit 5-Achs-Kopf) |
| B ACHSE                              | +/- 60°                            | +/- 60°                            | +/- 60°                            |
| VELOCITA' IN RAPIDO                  | 50 m/min                           | 50 m/min                           | 50 m/min                           |
| GESCHWINDIGKEIT IM EILGANG           | 3 m/s <sup>2</sup>                 | 3 m/s <sup>2</sup>                 | 3 m/s <sup>2</sup>                 |
| BESCHLEUNIGUNG                       | 3379 x 2080 mm                     | 4150 x 2080 mm                     | 6610 x 2080 mm                     |
| GESAMTABMESSUNGEN MIT LICHTSCHRANKEN | 4520 x 4500 mm                     | 7400 x 4500 mm                     | 11500 x 4500 mm                    |

# TECNOCUT PROLINE

## ABMESSUNGEN UND TECHNISCHE DATEN

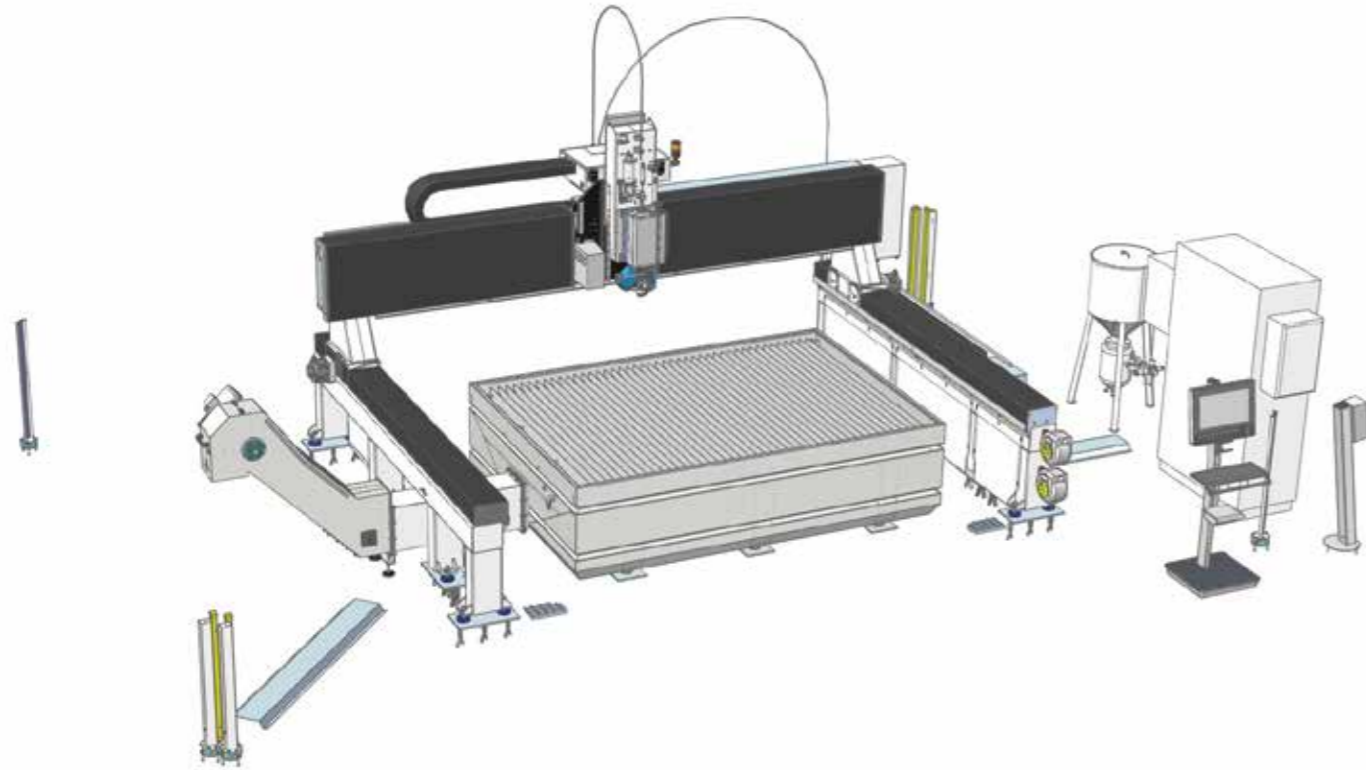


### TECNOCUT PROLINE: TECHNISCHE DATEN

| MODELL                               | 1730                               | 2040                               |
|--------------------------------------|------------------------------------|------------------------------------|
| X ACHSE                              | 3250 mm                            | 4250 mm                            |
| Y ACHSE                              | 1700 mm                            | 2000 mm                            |
| Z ACHSE                              | 300 mm<br>(200 mm mit 5-Achs-Kopf) | 300 mm<br>(200 mm mit 5-Achs-Kopf) |
| B ACHSE                              | +/- 60°                            | +/- 60°                            |
| VELOCITA' IN RAPIDO                  | 40 m/min                           | 40 m/min                           |
| GESCHWINDIGKEIT IM EILGANG           | 1 m/s <sup>2</sup>                 | 1 m/s <sup>2</sup>                 |
| BESCHLEUNIGUNG                       | 3379 x 2080 mm                     | 4150 x 2080 mm                     |
| GESAMTABMESSUNGEN MIT LICHTSCHRANKEN | 4520 x 4500 mm                     | 7400 x 4500 mm                     |

# TECNOCUT AQUATEC

## ABMESSUNGEN UND TECHNISCHE DATEN



| TECNOCUT AQUATEC: TECHNISCHE DATEN   |                    |                    |                    |                    |
|--------------------------------------|--------------------|--------------------|--------------------|--------------------|
| MODELL                               | 2030               | 2040               | 2060               | 3060               |
| X ACHSE                              | 3800 mm            | 4000 mm            | 6000 mm            | 6000 mm            |
| Y ACHSE                              | 2650 mm            | 2000 mm            | 2000 mm            | 3000 mm            |
| Z ACHSE                              | 650 mm             | 650 mm             | 650 mm             | 650 mm             |
| B ACHSE                              | +/- 60°            | +/- 60°            | +/- 60°            | +/- 60°            |
| VELOCITA' IN RAPIDO                  | 54 m/min           | 54 m/min           | 54 m/min           | 54 m/min           |
| GESCHWINDIGKEIT IM EILGANG           | 2 m/s <sup>2</sup> | 2 m/s <sup>2</sup> | 2 m/s <sup>2</sup> | 2 m/s <sup>2</sup> |
| BESCHLEUNIGUNG                       | 3210 x 2195 mm     | 4210 x 2195 mm     | 6210 x 2195 mm     | 6210 x 3195 mm     |
| GESAMTABMESSUNGEN MIT LICHTSCHRANKEN | 5765 x 7830 mm     | 5765 x 7830 mm     | 5765 x 12850 mm    | 5765 x 12850 mm    |

# TECNOCUT WATERSPEEDY S

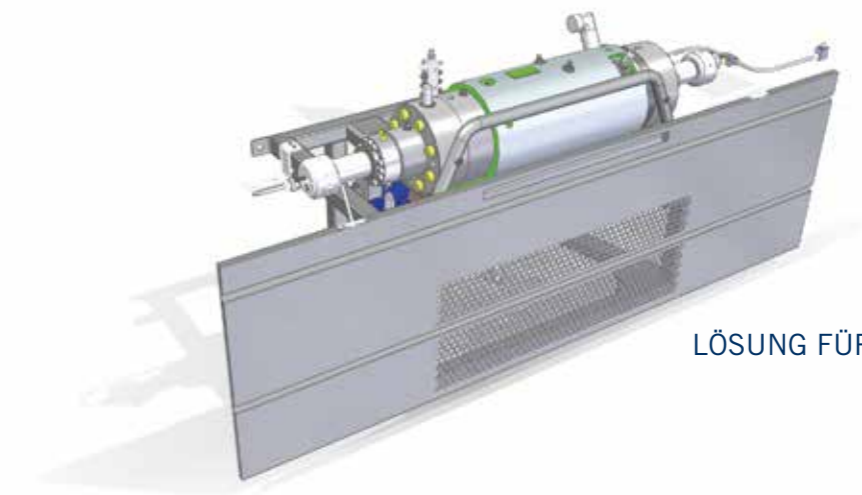
## ABMESSUNGEN UND TECHNISCHE DATEN



| TECNOCUT WATERSPEEDY S: TECHNISCHE DATEN |                                    |
|--|------------------------------------|
| MODELL                                   | 1630                               |
| X ACHSE                                  | 3000 mm                            |
| Y ACHSE                                  | 1600 mm                            |
| Z ACHSE                                  | 300 mm<br>(200 mm mit 5-Achs-Kopf) |
| B ACHSE                                  | +/- 60°                            |
| VELOCITA' IN RAPIDO                      | 72 m/min                           |
| GESCHWINDIGKEIT IM EILGANG               | 6 m/s <sup>2</sup>                 |
| BESCHLEUNIGUNG                           | 3000 x 1600 mm                     |
| GESAMTABMESSUNGEN MIT LICHTSCHRANKEN     | 10300 x 4956 mm                    |

# HOCHDRUCKPUMPE

## TECHNISCHE DATEN



LÖSUNG FÜR PROLINE

### TECNO CUT JETPOWER EVO: TECHNISCHE DATEN

| MODELL                    | JETPOWER EVO 30 HP  | JETPOWER EVO 60 HP |
|---------------------------|---|--------------------|
| STROMVERBRAUCH            | 22,5 kW   | 45 kW              |
| MULTIPLIKATOREN           | 2   | 3                  |
| MAX. WASSERDRUCK          | 4150 bar  | 4150 bar           |
| WASSERFÖRDERLEISTUNG MAX. | 2,5 L/min   | 5 L/min            |
| MAX. DÜSENDURCHMESSER     | 0,28 mm   | 0,40 mm            |
| SPANNUNG                  | 400V +/- 5% 50-60 Hz (andere Spannungen und Frequenzen auf Anfrage) |                    |

### TECNO CUT GREENJET EVO: TECHNISCHE DATEN

| MODELL                    | GREENJET 4139   | GREENJET 6200 | GREENJET 4139 SA | GREENJET 6200 SA |
|---------------------------|---|---------------|------------------|------------------|
| STROMVERBRAUCH            | 34 kW   | 34 kW         | 34 kW            | 34 kW            |
| MULTIPLIKATOREN           | 2   | 2             | 2                | 2                |
| MAX. WASSERDRUCK          | 4139 bar  | 6200 bar      | 4139 bar         | 6200 bar         |
| WASSERFÖRDERLEISTUNG MAX. | 5 L/min   | 2,61 L/min    | 5 L/min          | 2,61 L/min       |
| MAX. DÜSENDURCHMESSER     | 0,4 mm  | 0,28 mm       | 0,4 mm           | 0,28 mm          |
| SPANNUNG                  | 400V +/- 5% 50-60 Hz (andere Spannungen und Frequenzen auf Anfrage) |               |                  |                  |

# CMS connect ist die IoT-Plattform, die perfekt in die CMS-Maschinen der neuesten Generation integriert ist

CMS Connect bietet über die Verwendung von IoT-Apps, die die täglichen Tätigkeiten der Bediener des Sektors unterstützen und so die Verfügbarkeit und Nutzung von Maschinen oder Anlagen optimieren, individuelle Mikrodienstleistungen. Die von den Maschinen in Echtzeit gesammelten Daten werden zu nützlichen Informationen für die Steigerung der Maschinenproduktivität und die Senkung der Betriebs-, Wartungs- und Energiekosten.



# CMS active die revolutionäre Interaktion mit Ihrer CMS-Maschine

Cms active ist unsere neue Schnittstelle. Der Bediener kann problemlos verschiedene Maschinen steuern, da die Schnittstellensoftware CMS active standardisierte Design-Aspekte, Symbole und Interaktionsansätze bietet.



## ANWENDUNGEN

**SMART MACHINE:** kontinuierliche Überwachung des Betriebs der Maschine mit Informationen zu:

**Status:** Übersicht über den jeweiligen Status der Maschine. Ermöglicht die Überprüfung der Verfügbarkeit der Maschine für die Ermittlung eventueller Engpässe im Produktionsfluss.

**Monitoring:** Live-Anzeige des Maschinenbetriebs, ihrer Komponenten, laufenden Programme und der Potentiometer;

**Production:** Liste der in einem bestimmten Zeitraum ausgeführten Maschinenprogramme mit bester und durchschnittlicher Ausführungszeit;

**Alarms:** aktive und historische Warmmeldungen.

### SMART MAINTENANCE

Dieser Bereich liefert eine erste Annäherung an die vorbeugende Instandhaltung, indem er Benachrichtigungen versendet, wenn Komponenten der Maschine einen potenziell kritischen Zustand melden, der mit dem Erreichen eines bestimmten Schwellenwertes verbunden ist. Auf diese Weise können Wartungsarbeiten geplant und terminiert werden, ohne dass die Produktion angehalten werden muss.

### SMART MANAGEMENT

Bereich für die Präsentation der KPI für alle mit der Plattform verbundenen Maschinen. Die bereitgestellten Indikatoren bewerten

die Verfügbarkeit, Produktivität und Effizienz der Maschine und die Produktqualität.

### MAXIMALE SICHERHEIT

Verwendung des Standard-Kommunikationsprotokolls OPCU für die Verschlüsselung von Daten auf der Edge-Ebene der Schnittstelle. Die Ebenen Cloud und DataLake erfüllen alle derzeit gültigen Anforderungen an die Cyber-Sicherheit. Kundendaten werden verschlüsselt und authentifiziert, um den umfassenden Schutz sensibler Informationen zu gewährleisten.

## VORTEILE

- ✓ Optimierung der Produktionsperformance
- ✓ Diagnostik zur Unterstützung der Optimierung der Komponentengarantie
- ✓ Steigerung der Produktivität und Verringerung der Standzeiten
- ✓ Verbesserte Qualitätskontrolle
- ✓ Reduzierung der Wartungskosten

### HOHE BEDIENERFREUNDLICHKEIT

Die neue Schnittstelle wurde für die unmittelbare Benutzung über einen Touchscreen entwickelt und optimiert. Die Graphik und die Symbole wurden für eine einfache und komfortable Bedienung überarbeitet.

### ERWEITERTE ORGANISATION DER PRODUKTION

Mit Cms Active können je nach Betriebsart des Bearbeitungszentrums verschiedene Benutzer mit unterschiedlichen Rollen und Verantwortlichkeiten konfiguriert werden (bspw. Bediener, Wartungstechniker, Admins, ...).

Darüber hinaus können die Arbeitsschichten auf dem Bearbeitungszentrum definiert und dann die Tätigkeiten, die Produktivität und die Ereignisse jeder einzelnen Schicht überwacht werden.

### UMFASSENDE QUALITÄT DES FERTIGEN WERKSTÜCKS

Mit CMS aActive wird die Qualität des fertigen Werkstücks nicht mehr durch abgenutzte Werkzeuge beeinträchtigt. Die neue System Tool Life Determination von CMS überträgt Warmmeldungen, wenn die Nutzungszeit des Werkzeugs sich ihrem Ende zuneigt, und empfiehlt den Austausch zum optimal geeigneten Zeitpunkt.

### WERKZEUG-EINRICHTUNG? KEIN PROBLEM!

CMS Active führt den Bediener während der Einrichtungsphase des Werkzeugmagazins und berücksichtigt auch die auszuführenden Programme.



## UMFASSENDSTE KOMPETENZ FÜR MASCHINEN UND INDUSTRIEKOMPONENTEN

Das Unternehmen Scm Group ist auf dem Gebiet der Technologien für die Bearbeitung einer breiten Palette von Materialien wie Holz, Kunststoff, Glas, Stein, Metall und Verbundwerkstoffen weltweiter Marktführer. Die Gesellschaften des Konzerns sind verlässliche Partner etablierter Unternehmen auf der ganzen Welt, die in verschiedenen Sektoren tätig sind: von der Möbelindustrie bis zum Bauwesen, von der Automobilindustrie bis zur Luft- und Raumfahrt, vom Schiffsbau bis zur Kunststoffverarbeitung.

Die Scm Group koordiniert, unterstützt und entwickelt industrielle Lösungen auf Exzellenz-Niveau in drei großen, hoch spezialisierten Produktionszentren in Italien mit 4000 Mitarbeitern und verfügt über eine direkte Präsenz auf allen fünf Kontinenten.

### INDUSTRIELLE ANLAGEN

Stand-alone-Maschinen, integrierte Anlagen und spezifische Serviceleistungen für Bearbeitungsverfahren einer breiten Auswahl an Werkstoffen.



Technologien für die Holzbearbeitung



Technologien für die Bearbeitung von Verbundstoffen, Karbonfasern, Aluminium, Leichtlegierungen, Kunststoff, Glas, Stein und Metal



### INDUSTRIELLE KOMPONENTEN

Technische Komponenten für Maschinen und Anlagen des Konzerns, von Dritten und für den Maschinenbau



Elektrospindeln und technische Bauteile



Schaltschränke



Stahlbau und mechanische Bearbeitungen



Produktion von Teilen aus Gusseisen

### SCM GROUP IN ZAHLEN

**+700**  
Miloni/Euro  
Konzernumsatz

**+4.000**  
Mitarbeiter  
in Italien und im  
Ausland

**3**  
Hauptproduktions-  
standortei

**5** Kontinente  
mit direkter und  
engmaschiger Präsenz

**7%**  
des Umsatzes  
investiert in  
Forschung und  
Entwicklung

# DAS ANGEBOT VON CMS PLASTIC TECHNOLOGY

# FÜR DIE BEARBEITUNG VON KUNSTSTOFFEN

## CNC-BEARBEITUNGSZENTREN MIT 3/5 ACHSEN (DURCHLAUF IN Z BIS 500 MM)



**TRACER**



**TIME**



**EVOTECH**

## CNC-BEARBEITUNGSZENTREN MIT 5 ACHSEN (DURCHLAUF IN Z AB 500 MM)



**ATHENA**



**ANTARES**



**ARES**



**GENESI**

## PLATTENAUFTEILSÄGEN



**HELIX**

## SÄGEMASCHINEN



**T-MAXI**

## THERMOFORMMASCHINEN



**EIDOS**



**BR5 CS**



**BR5 S**



**BR5 SPECIAL SPA**



**MASTERFORM**

## WASSERSTRAHLSCHNEIDSYSTEME



**TECNOCUT PROLINE**



**TECNOCUT SMARTLINE**





**C.M.S. SPA**  
via A. Locatelli, 123 - 24019 Zogno (BG) - IT  
Tel. +39 0345 64111  
[info@cms.it](mailto:info@cms.it)  
[cms.it](http://cms.it)

a company of **scm**group