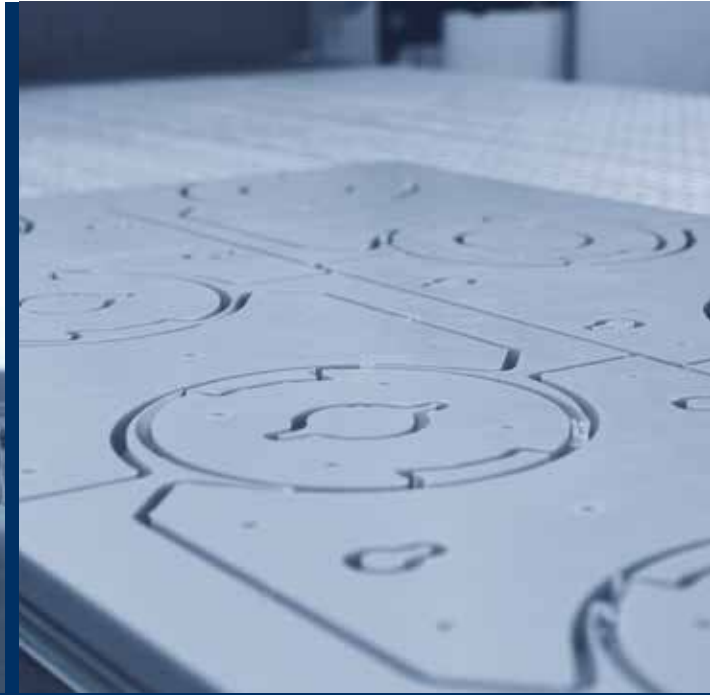


cms tracer 100

Centres d'usinage CNC à 3/5 axes
(avec passage en Z jusqu'à 500 mm)



CMS fait partie de SCM Group, leader mondial des technologies d'usinage utilisées pour de nombreux matériaux: bois, plastique, verre, pierre, métal et matériaux composites. Les sociétés du Groupe - présent dans le monde entier, sont les partenaires solides et fiables des principales industries manufacturières de différents secteurs d'activité dont, entre autres, l'ameublement, la construction, les industries automobile, aérospatiale et nautique et l'usinage des matières plastiques. SCM Group soutient et coordonne le développement d'un système d'excellences industrielles dans trois grands pôles de production spécialisés grâce à la collaboration de plus de 4.000 employés et à une présence directe dans les cinq continents. SCM Group représente, dans le monde entier, un savoir-faire inégalable dans la conception et la fabrication de machines et de composants utilisés dans les usinages industriels.

CMS SpA fabrique des machines et des systèmes pour l'usinage de nombreux matériaux dont les matériaux composites, la fibre de carbone, l'aluminium, le plastique, le verre, la pierre et les métaux. La société a été créée, en 1969, par Pietro Aceti afin d'offrir des solutions personnalisées et révolutionnaires basées sur la parfaite connaissance des besoins en matière de production de ses clients. D'importantes innovations technologiques soutenues par des investissements significatifs dans la recherche et le développement et des acquisitions d'entreprises de tout premier plan, ont permis une croissance continue de la société dans plusieurs secteurs de référence.



CMS Plastic Technology réalise des centres d'usinage à commande numérique et des thermoformeuses pour la transformation des matières plastiques offrant des solutions technologiquement avancées. La division est née de l'association fructueuse de l'expérience technique et industrielle dans le thermoformage de la société Villa, fondée en 1973, et du savoir-faire historique de CMS dans le fraisage. Grâce à des investissements continus dans la recherche et l'innovation, CMS Plastic Technology est devenu un partenaire unique de tout le processus de production: du thermoformage au détournage en passant par la réalisation de modèles et de moules, en mesure de garantir une productivité maximale.

CMS Plastic Technology joue un rôle majeur dans de nombreux secteurs dont les industries automobile, aérospatiale et ferroviaire, la fabrication d'engins de construction, de caravanes, d'autobus, de baignoires de salles de bain, d'articles techniques, de pièces mécaniques et d'emballages, ainsi que dans la communication visuelle.



cms tracer 100

Adaptable.
Global.
Innovative.
Lean.
Efficient solutions.

The **AGILE** way for
FLAT PLASTIC cutting.

APERCU DES CARACTERISTIQUES TECHNIQUES	4-5
SYSTEMES DE SECURITE	6
DIMENSIONS D'ENGOMBREMENT	7
MAGASINS OUTILS	8-9
PLANS DE TRAVAIL MULTIFONCTIONNELS	10-11
GAMME DES TETES ET DES DISPOSITIFS	12-13
ACCESSIBILITÉ	14
CARACTERISTIQUES TECHNIQUES	15
SERVICES NUMERIQUES	16-17
LA GAMME	18-19

APERCU DES CARACTERISTIQUES TECHNIQUES

cms tracer 100

Centri di lavoro CNC a 3/5 assi (passaggio in Z fino a 500 mm)

AVANTAGES TECHNOLOGIQUES POUR L'USINAGE DES MATIERES PLASTIQUES

PRINCIPAUX AVANTAGES POUR L'ACHETEUR

- + Centre d'usinage "multifonction", à 3 et 5 axes pour l'usinage des **matières plastiques** et des **matériaux composites** équipé de solutions techniques adaptées aux **pièces techniques** et aux pièces **thermoformées à faible emboutissage**
- + **Large passage de la pièce** en Z jusqu'à 250 mm
- + **Gamme Premium de broches** pour toutes les exigences d'usinage jusqu'à 15kw et 24.000 tours par minute
- + **Optimisation incomparable des encombrements** grâce aux solutions disponibles "pro-speed" et "pro-space"

- **Flexibilité absolue** avec des possibilités de configuration de l'unité d'usinage uniques sur le marché.
- **Finition sans précédent** lors de l'usinage de plaques planes en matériel plastique et du détourage de plaques thermoformées grâce à l'électrobroche JQX à 5 axes.



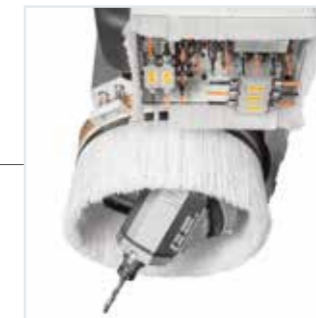
Tout à portée de main avec le contrôle à distance TECPAD avec touch-screen en couleurs 7".



Grande capacité d'outils grâce au magasin arrière à chaîne TRC de 32 emplacements.



Cycles d'usinage plus rapides avec le magasin FAST à 14 emplacements.



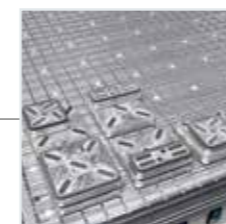
Magasin TRB à 14 emplacements.



PC industriel avec écran tactile en couleurs, 21,5" Full HD, monté sur un chariot mobile, pour déplacer facilement le pupitre de commande autour de la machine.



Armoire électrique avec climatiseur.



Exceptionnelle flexibilité du plan de travail multifonctions en aluminium extrudé, extrêmement rigide, spécialement conçu pour maintenir une parfaite planéité dans le temps, même soumis à des contraintes répétées. Idéal pour les processus d'usinage en nesting de plaques en matière plastique



Electrobroche JQX : haute vitesse de rotation et excellentes prestations dans l'usinage des matières plastiques
Exceptionnelle qualité de finition avec l'électrobroche JQX (Just Quality eXtreme) à 5 axes, transmission en prise directe et jusqu'à 12 kW de puissance. Optimisée pour les matières plastiques, elle garantit une totale absence de vibrations même en cas d'importants enlèvement de matière à haute vitesse. La structure dynamique et l'excellent rapport qualité/prix font de cette électrobroche la solution idéale pour tous ceux qui sont à la recherche d'un produit polyvalent adapté aux innombrables exigences liées à l'usinage des matières plastiques.

SYSTEMES DE SECURITE

SECURITE GARANTIE: PROTECTIONS EQUIPEES DE BUMPERS

Usinages en totale sécurité avec le système de protection équipé de bumpers qui arrête la machine en cas de contact accidentel de l'opérateur.

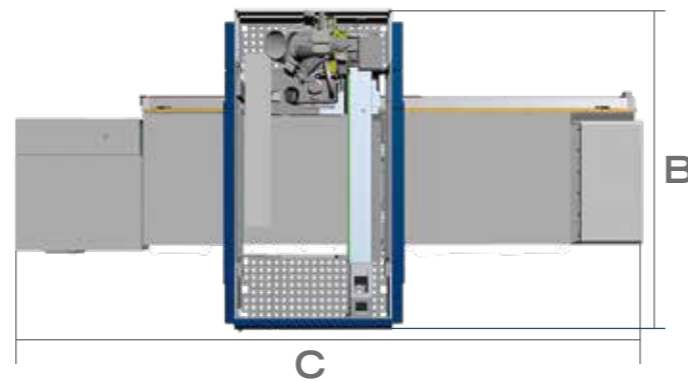


DIMENSIONS D'ENCOMBREMENT

cms tracer 100
Centri di lavoro CNC a 3/5 assi (passaggio in Z fino a 500 mm)

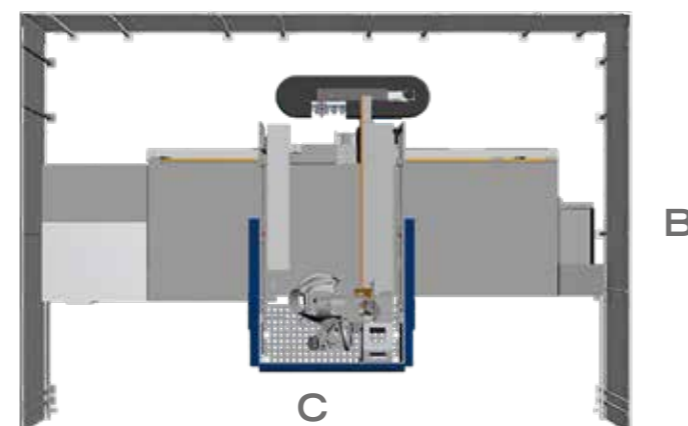
ENCOMBREMENT MINIMUM, SECURITE ET FLEXIBILITE MAXIMALES: PROTECTIONS PRO-SPACE

Zone de chargement entièrement libre pour réduire au minimum l'espace occupé. Les protections permettent de déplacer la machine dans le sens X avec une vitesse d'avance jusqu'à 25 m/min. L'absence de protections autour de la machine permet l'accès au plan de travail sur tous ses côtés.



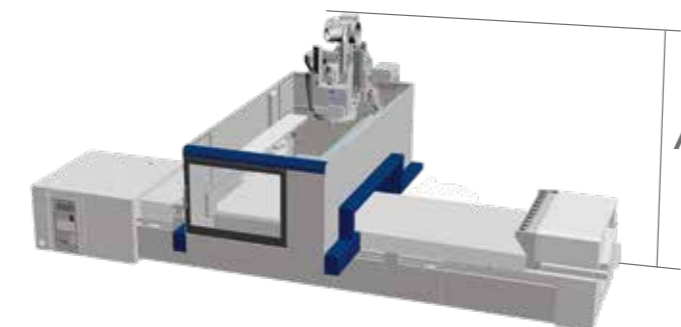
TOTALE LIBERTE ET HAUTE PRODUCTIVITE: PROTECTIONS PRO-SPEED

Système de protection permettant l'utilisation de la machine avec la vitesse d'avance maximale de 60 m/min. Quand l'opérateur pénètre dans la zone de chargement, délimitée par la barrière photo-électriques, la machine réduit automatiquement sa vitesse. Lorsque l'opérateur sort de la zone de chargement, la vitesse maximale est rétablie.

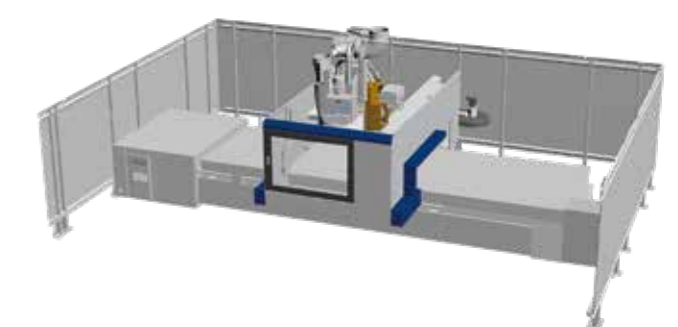


		A	B		C	
			PRO-SPACE	PRO-SPEED	PRO-SPACE	PRO-SPEED
TRACER 100 PLANS DE TRAVAIL						
Zone d'usinage 3110 x 1320	mm	2780	3156 (4156*)	4720	6715 (7065*)	7300
Zone d'usinage 3710 x 1320	mm	2780	3156 (4156*)	4720	7315 (7665*)	7900
Zone d'usinage 5510 x 1320	mm	2780	3156 (4156*)	4720	9115 (9465*)	9700
Zone d'usinage 3110 x 1620	mm	2780	3456 (4456*)	5020	6665 (7015*)	7300
Zone d'usinage 3710 x 1620	mm	2780	3456 (4456*)	5020	7265 (7615*)	7900
Zone d'usinage 5510 x 1620	mm	2780	3456 (4456*)	5020	9065 (9415*)	9700

PRO_SPACE
Layout



PRO_SPEED
Layout



MAGASINS DE CHANGEMENT OUTILS

GARANTISSENT UNE HAUTE PERFORMANCE DANS L'USINAGE DES MATIÈRES PLASTIQUES

cms tracer 100

Centri di lavoro CNC a 3/5 assi (passaggio in Z fino a 500 mm)



AUCUN ARRET DE LA MACHINE en cas de changement d'outils entre deux usinages grâce au magasin **FAST** à 14 emplacements.



Grand parc d'outils toujours à la disposition de l'opérateur grâce aux magasins arrière jusqu'à 32 emplacements.



Le magasin d'outils embarqué **"VELOCE"** à 12 ou 16 emplacements, placé à côté de l'électrobroche, permet le remplacement des outils en temps masqué. Disponible avec le prélèvement de la lame, en plus des autres outils.



Magasin latéral **TRB** à 11 ou 14 emplacements.

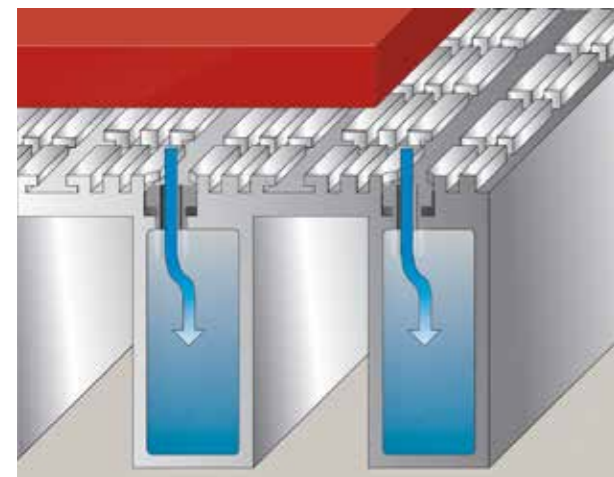
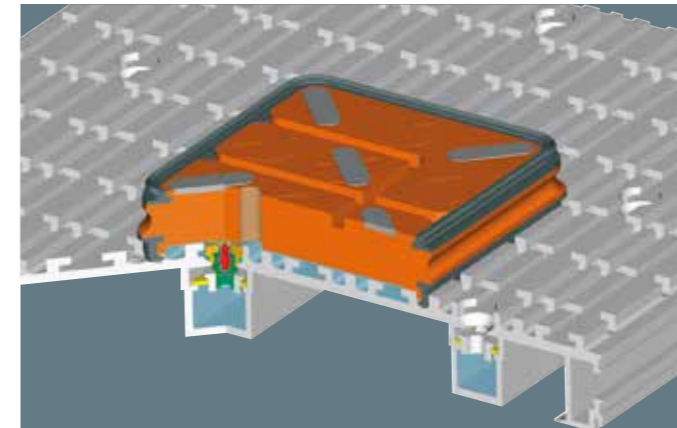
PLANS DE TRAVAIL MULTIFONCTIONNELS

EXCEPTIONNELLE FLEXIBILITE POUR TOUTES LES EXIGENCES DE FIXATION DE PIECES EN MATIERE PLASTIQUE

cms tracer 100
Centri di lavoro CNC a 3/5 assi (passaggio in Z fino a 500 mm)



Plan de travail en aluminium extrudé, extrêmement rigide pour maintenir la parfaite planéité dans le temps même après des contraintes répétées. Idéal aussi pour les processus d'usinage nesting.



Excellente tenue de la pièce
grâce au vide et au haut débit
jusqu'à 1200 m3/h (50 Hz).



Positionnement facile et rapide des accessoires de blocage tels que les ventouses MPS et le système MODULSET avec les rainures à joint en surface.



Il est possible de fixer des équipements personnalisés grâce aux rainures en "T" intégrée au plan de travail.

GAMME DES TETES ET DES DISPOSITIFS

POUR L'USINAGE DES MATÉRIAUX COMPOSITES



Une gamme d'agréats servant à l'usinage de matériaux techniques tels le plexiglas, les matières plastiques, l'alucobond, l'aluminium, les mousses polyuréthanes et le carton alvéolaire.

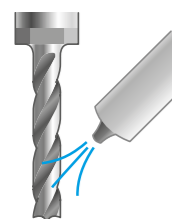


OPTISCOUT

Dispositif de détection pour les matières plastiques ou le papier, pour la rototranslation du programme en fonction de la position réelle sur le plan.

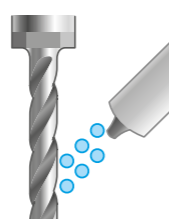


DISPOSITIFS POUR APPLICATIONS PARTICULIERES



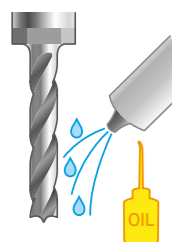
Soufflage outils

Adapté à de nombreuses applications et notamment au détournage des plaques en matière plastique planes ou thermoformées.



Soufflage d'air ionisé sur électrobroche

Indiqué pour éliminer les charges électrostatiques accumulées par la matière découpée, ce qui rend plus facile l'aspiration des copeaux de nombreuses matières plastiques.



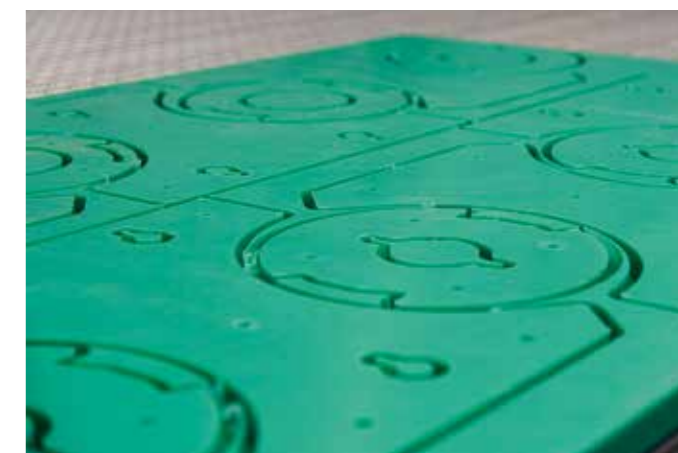
Soufflage d'air avec microlubrification

Soufflage avec de l'air et une petite quantité d'huile servant à lubrifier et à refroidir l'outil en cas d'usinage de matériaux non ferreux.



Protection des glissières des axes X-Y

Au moyen de soufflets de protection permettant l'usinage de matériaux abrasifs.



ENCOMBREMENTS REDUITS ET FACILITE D'ACCES

Accès libre sans obstacles au sol, chaîne porte-câbles et pompe du vide placées à l'intérieur du bâti de la machine.



Rapidité, ergonomie, accès aux outils et maintenabilité de l'unité de travail avec la large ouverture de la porte.



CARACTERISTIQUES TECHNIQUES

cms tracer 100
Centri di lavoro CNC a 3/5 assi (passaggio in Z fino a 500 mm)

TRACER 100		100
AXES		
Vitesse rapide axes X-Y "PRO SPACE"	m/min	56
Vitesse rapide axes X-Y "PRO SPEED"	m/min	78
Passage de la pièce en Z	mm	180 (250 opz.)
UNITE DE FRAISAGE		
Puissance du moteur (max.)	kW (hp)	15 (20,5)
Vitesse de rotation (max.)	g/min	24000
outils disponibles dans le magasin (jusqu'à)	posti	57
UNITE DE PERCAGE		
Broches verticales indépendantes (jusqu'à)	n.	21
Broches horizontales indépendantes (jusqu'à)	n.	12
Vitesse de rotation (max.)	g/min	8000
Lame intégrée en X, diamètre	mm	125
RACCORDEMENT		
Consommation air aspiration	m³/h	4430
vitesse air aspiration	m/sec	25
diamètre collecteur d'aspiration	mm	250

* avec pack haute dynamique : 84 m/mm

** avec pack haute dynamique : 113 m/mm



Maestro cnc

Au bureau, le système de conception et de programmation Maestro cnc permet de programmer, rapidement et facilement, les opérations de fraisage, perçage et découpe.

Cela est possible grâce à la représentation graphique 3D des pièces et à l'aide fournie par les applications et les macros prêtes à l'emploi permettant de créer tous les types d'opérations avec un seul click de souris. Un autre click permet d'afficher automatiquement les programmes CNC.

LOGICIEL

Bureau



Maestro active cnc

Maestro active est notre nouvelle interface. L'opérateur peut facilement piloter plusieurs machines vu que les logiciels d'interface Maestro active conservent le même look&feel, les mêmes icônes et la même approche d'interaction.

UTILISATION FACILE

La nouvelle interface a été spécialement conçue pour être immédiatement utilisée grâce à son écran touch. Le graphisme et les icônes ont été redessinés pour une navigation simple et rapide.

ZERO ERREURS

Productivité améliorée grâce aux procédures d'aide et de redémarrage incorporées qui réduisent les éventuelles erreurs commises par l'opérateur.

LOGICIEL

Usine

Maestro cnc

FONCTIONS SUPPLEMENTAIRES

LE LOGICIEL QUI SIMPLIFIE LA TÂCHE

Logiciel de programmation CAD/CAM servant à la conception de tous les processus de fabrication. Développé sous environnement Windows®, il permet de programmer, très facilement - grâce à une fonction de sketching avancée, simple et intuitive fournissant au client tous les outils nécessaires pour réaliser le dessin de ses pièces et leur disposition sur le plan de travail -, la gestion des outils et les usinages y afférents, le tout dans un contexte parfaitement intégré et performant.



Maestro pro view - Unique dans la simulation 3D

Simulateur 3D qui permet à l'utilisateur d'avoir, au bureau, le modèle tridimensionnel de sa machine et de simuler, à l'avance, sur son ordinateur personnel les usinages qui seront réalisés lors de la phase de de production.



Maestro 3d - Unique dans la création d'objets 3D

Module incorporé pour la programmation d'objets tridimensionnels sur centres d'usinage à 5 axes.



Maestro apps - Unique savoir-faire

Maestro apps est une bibliothèque de fonctions de programmation immédiatement disponibles, simples à utiliser et spécialement conçues pour l'usinage de pièces en matière plastique.



Maestro msl connector - Intégration complète

Connexion avec les logiciels conçus par des tiers.

Maestro active cnc

UNE INTERFACE REVOLUTIONNAIRE AVEC VOTRE CENTRE D'USINAGE CMS POUR MATIERES PLASTIQUES

CONTRÔLE MAXIMUM DES PERFORMANCES DE PRODUCTION

La production de comptes rendus personnalisables par opérateur, équipe, programme, lancemet... permet de suivre, d'optimiser et d'améliorer les performances de la production.

TOTALE CONNAISSANCE DES EVENEMENTS DE LA MACHINE ET PARTAGE DE L'EXPERIENCE DE L'OPERATEUR

Maestro active permet d'enregistrer les opérations d'entretien, la formation suivie et les autres événements en traçant toutes les activités enregistrées dans une base de données. Le savoir-faire de l'opérateur est mémorisé et mis à la disposition de la société grâce à la possibilité de documenter tous les événements ou les notifications de production.

ORGANISATION AVANCEE DE LA PRODUCTION

Maestro active permet de configurer plusieurs utilisateurs avec des fonctions et des responsabilités différentes selon l'utilisation de la machine: opérateur, agent de maintenance, encadrement, ... De plus, il est possible de définir les postes de travail des différents opérateurs utilisant la machine pour consulter ensuite les activités, la productivité et les événements qui ont eu lieu durant chaque poste de travail.

QUALITE ABSOLUE DE LA PIECE FINIE

Avec Maestro active, la qualité des pièces finies n'est plus compromise par l'usure des outils. Le nouveau système Tool Life Détermination de Maestro active envoie des messages d'alerte quand les outils ont atteint leur durée maximum de vie utile et conseille d'effectuer leur remplacement en temps utile.

OUTILLAGE? AUCUN PROBLÈME!

Maestro active accompagne l'opérateur durant la phase d'équipement du magasin des outils en tenant également compte les programmes à exécuter.

LA GAMME DE CMS PLASTIC TECHNOLOGY

POUR L'USINAGE DES MATIERES PLASTIQUES

CENTRES D'USINAGE À 3/5 AXES (avec passage en Z jusqu'à 500 mm)



TRACER



TIME



EVOTECH

CENTRES D'USINAGE À 5 AXES (avec passage en Z DE 500 mm)



ATHENA



ANTARES



ARES



GENESI

SCIES HORIZONTALES À PORTIQUE



HELIX

SCIES



T-MAXI

THERMOFORMEUSES



EIDOS



BR5 CS



BR5 HP



BR5 SPECIAL SPA



MASTERFORM

MACHINES DE DÉCOUPE AU JET D'EAU



TECNOCUT PROLINE



TECNOCUT SMARTLINE



C.M.S. SPA

via A. Locatelli, 123 - 24019 Zogno (BG) - IT

Tel. +39 0345 64111

info@cms.it

cms.it

a company of **scm**group