

tecnocut greenjet evo

电动增压器

新一代电动增压器



CMS隶属于SCM集团——世界先进技术的领导者，涉及广泛的加工应用领域，如：木材，塑料，玻璃，石材，金属和复合材料等。集团公司的业务遍布全球，是先进制造业可靠的合作伙伴。其广泛的加工应用领域涵盖家具业，建筑业，汽车业，航空航天业，豪华游艇业及塑料加工行业在内的各个市场领域。SCM集团有效组织协助并研发了先进的工业系统，建立了三个大型的、高度专业化的制造中心，拥有超过40000名员工，在世界五大洲建立了广泛的业务。SCM集团：在工业机械和零部件领域中拥有最先进的技术和专利。

CMS SpA生产用于加工复合材料，碳纤维，铝，轻合金，塑料，玻璃，石材，金属的先进加工机床。由Pietro Aceti先生建厂于1969年，其宗旨是基于对客户生产需求的深入了解，为其提供定制的和最先进的解决方案。大量的技术创新源于持续的研发投入和对优质公司的并购，从而促使公司在各领域的业务持续增长。



CMS Metal Technology品牌致力于生产用于金属加工和技术项目的机械，提供各种全套水射流切割系统、增压器以及干式或湿式去毛刺和缎面精整机。自90年代以来，得益于对Tecnocut的收购以及不断的内部发展，CMS Metal Technology在全球范围内安装超过1500台，从而赢得了很高的国际声誉。CMS Metal Technology是汽车、航空航天、机械加工、家具和工业建筑等各个领域主导产业的可靠合作伙伴。



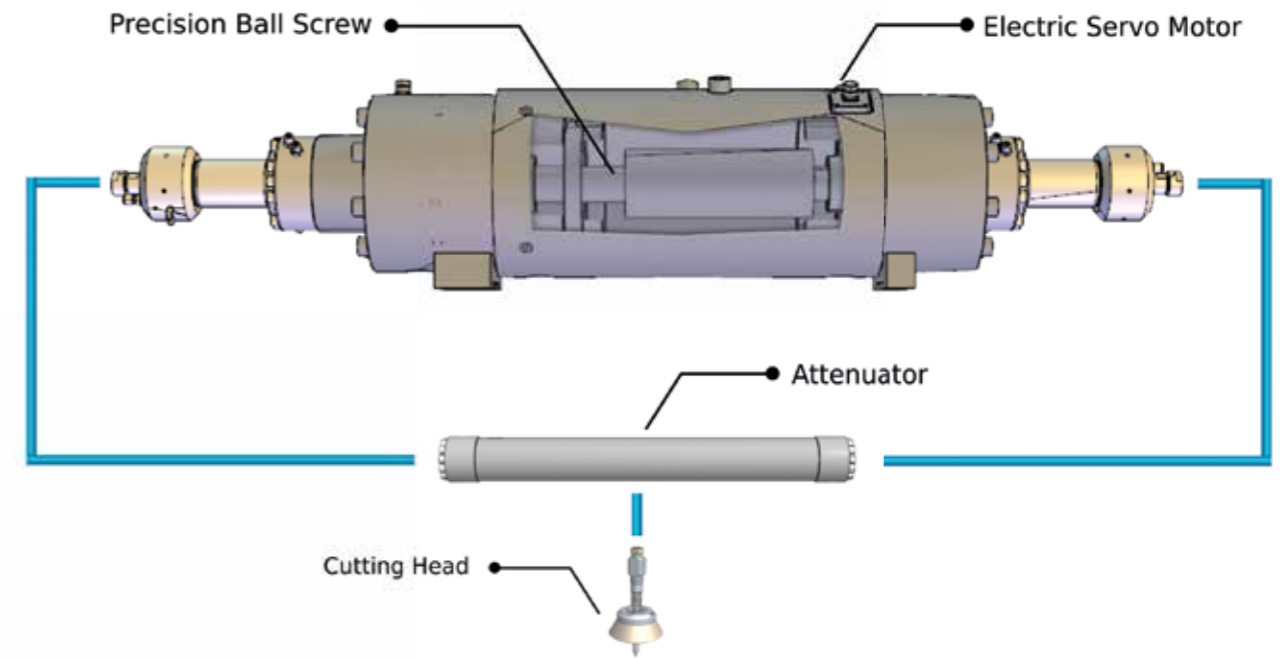
tecnocut greenjet evo

电动增压器	4-5
技术优势	6-7
TECNOCUT GREENJET EVO	8-9
TECNOCUT GREENJET EVO	10-11

TECNOCUT GREENJET EVO

电动增压器

新一代电动增压器



Tecnocut Greenjet Evo是一款突破性的高效电动泵；具有高效的扭矩伺服电机，其压力信号极高，与传统的液压增压器相比，省去了液压单元，减少了80%的组件。Tecnocut Greenjet Evo配备了一个电动执行器和两个超高压对置气缸。这种带有电动执行器的解决方案可确保压力信号极为恒定，监控增压周期，并且效率比液压增压器至少高出30%。

技术比较				
增压器				
型号	压力	最大水流量	最大耗电量	切割头关闭最大耗电量
液压	4139 bar	5 L / min	47 kw	14 kw
电动	4139 bar	5 L / min	34 kw -30%	3 kw -80%

TECNOCUT GREENJET EVO



GREEN

-30% - 30% 耗电量减少30%

+60% 效率提高60%

无高压油

噪音更小

-80% 减少了80%的结构部件, 只需进行常规维护 自带检测

压力信号极恒定, 确保出色的切割质量

机载控制

切割压4139 bar或
6200 bar

可以安装在任何水射流机床上

无需电控柜空调

LLG (使用周期长)垫片

JET



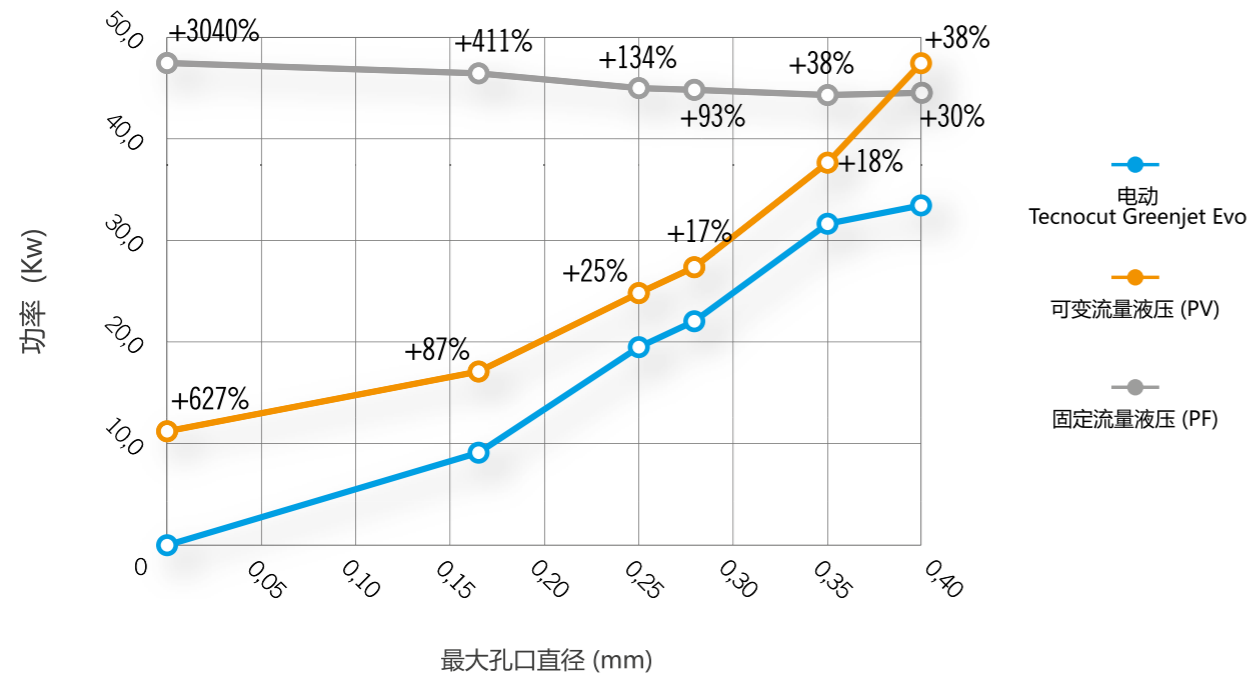
TECNOCUT GREENJET EVO

电动增压器

超高效且节能最大化

超高效且节能最大化

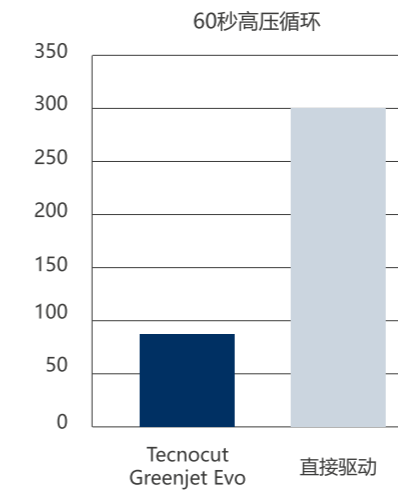
对环境影响小，与传统增压器相比，能耗至少降低30%，效率提高60%，运行时非常安静。



Tecnocut Greenjet Evo



直接驱动



减少维护

与其他机电系统（直接驱动）相比，由于减少了80%的结构部件和70%的循环时间，因此Greenjet Evo的维护显著减少。

增压器运行压力4139 BAR: 电动VS液压

孔口 (MM)	电动 GREENJET EVO (KW)	可变流量液压 (PV) (KW)	固定流量液压 (PF) (KW)	耗电量 PV VS GREENJET (%)	耗电量 PF VS GREENJET (%)
0,40	34,0	47,0	44,3	38	30
0,35	32,0	37,8	44,2	18	38
0,28	23,4	27,4	45,2	17	93
0,25	19,4	24,3	45,3	25	134
0,17	9,0	16,8	46,0	87	411
0,0	1,5	10,9	47,1	627	3040

降低环境影响

每2000小时节省240升耗油量
由于采用电动执行器，与传统增压器相比，油的使用量减少了94%，每2000小时可节省多达240升油，从而也降低了处理废油需要的成本。

降低噪音

由于使用了电动执行器，与液压系统相比，噪音显著降低。

增压水泵

一体化供水增压泵（25升/分钟情况下最小1bar）

TECNOCUT GREENJET EVO

TECNOCUT GREENJET EVO

电动增压器

无与伦比的性能和灵活性

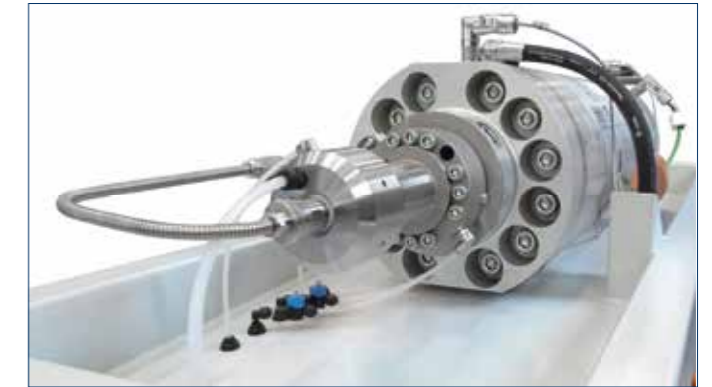
适用性: 可安装在任何CMS和其他制造商的切割机器人上

Tecnocut Greenjet Evo 可以安装在任何CMS或其他制造商的切割机器人上, 通过17寸触摸屏显示器直接在电动泵上进行控制。



LLG(使用周期长)垫片

专用的冷却系统可以延长高压密封件的使用寿命。



可拆卸箱上的“纯电动”增压泵

Tecnocut Proline的创新底座结构可以集成两个运行电压从4150 bar至6200 bar的高压电动执行器, 显著减少设备安装时间和高压接地线的典型损耗。具有可拆卸箱, 并配备内部照明, 以便于对高压回路进行维护。另外, 可以通过触摸显示屏控制面板, 对机床进行快速和即时诊断。

电控柜空调

除了炎热国家外, 电控柜内无需安装空调 (选配)。

电动增压器安装在横梁上

Tecnocut Aquatec系统中, 可以将Greenjet执行器和高压回路直接定位在X轴横杆上。这种设计可以避免地面增压器和切割头之间每米高压接口管约2 bar的压力损失。由于优化了高压软管, 该解决方案还可以减少设备的占地面积和高度。(可选项)



增压器

型号		TECNOCUT GREENJET EVO 4139 SA	TECNOCUT GREENJET EVO 6200 SA
功率	kw	34	34
倍增器	nr	2	2
运行最大压力	bar	4139	6200
最大水流量	L / min	5	2,5
孔口最大直径	mm	0,4	0,25
电压	400V +/- 5% 50-60 HZ (按要求提供不同电压和频率)		

TECNOCUT GREENJET EVO



C.M.S. SPA
via A. Locatelli, 123 - 24019 Zogno (BG) - IT
Tel. +39 0345 64111
info@cms.it
cms.it

a company of **scm**  **group**