



CMS隶属于SCM集团——世界先进技术的领导者，涉及广泛的加工应用领域，如：木材，塑料，玻璃，石材，金属和复合材料等。集团公司的业务遍布全球，是先进制造业可靠的合作伙伴。其广泛的加工应用领域涵盖家具业，建筑业，汽车业，航空航天业，豪华游艇业及塑料加工行业在内的各个市场领域。SCM集团有效组织协助并研发了先进的工业系统，建立了三个大型的、高度专业化的制造中心，拥有超过40000名员工，在世界五大洲建立了广泛的业务。SCM集团：在工业机械和零部件领域中拥有最先进的技术和专利。

CMS SpA生产用于加工复合材料，碳纤维，铝，轻合金，塑料，玻璃，石材，金属的先进加工机床。由Pietro Aceti先生建厂于1969年，其宗旨是基于对客户生产需求的深入了解，为其提供定制的和最先进的解决方案。大量的技术创新源于持续的研发投入和对优质公司的并购，从而促使公司在各领域的业务持续增长。



advanced materials technology

CMS先进材料加工技术是先进材料（复合材料、碳纤维、铝合金和其它轻质轻合金）数控高速加工中心领域的领导者。在研发方面的大量投资使该品牌始终处于世界领先地位，其设备在精度、速度和可靠性方面确保了一流的性能，并满足了有最严格要求的行业领域客户的需求。自2000年代初以来，CMS先进材料加工技术已经把自己打造成为航空航天、汽车、赛艇、一级方程式和最先进的轨道交通行业等卓越领域的技术合作伙伴。

waterjet

应用	4-5
加工复合材料、铝材和轻合金的水射流切割机床	6-7
TECNOCUT SMARTLINE - PROLINE - AQUATEC 技术优势	8-13
水射流机器配置 AWJ 标配/选配	14-17
TECNOCUT SMARTLINE - PROLINE - AQUATEC 标配/选配的配件	18-27
增压器	28-33
EASYJET DDX 软件	34-35
尺寸与技术数据	36-41
CMS CONNECT / ACTIVE	42-43
组件	44-45
系列	46-47





航天 | 工业 | 建筑 | 设施



自行车 | 运输 | 汽车 | 风力涡轮机

Unparalleled.
New.
Innovative.
Quality.
Ultra.
Effective solutions.

The **UNIQUE** waterjet cutting machines.

喷水切割系统

加工复合材料、铝材和轻合金的水射流切割机床

TECNO CUT SMARTLINE

得益于多头配置的高产量智能型解决方案



TECNO CUT PROLINE

适用于最复杂应用的外形更紧凑、技术更先进的解决方案



TECNO CUT AQUATEC

目前市场上大规格板材加工最牢固的模块化解决方案

TECNOCUT SMARTLINE

技术优势

3轴和5轴水射流切割系统

Tecnocut Smartline旨在通过提高加工效率来重新定义卓越的行业标准，同时保持CMS具有无与伦比的结构和加工品质的声誉。适合符合材料和轻合金的切割，包含CMS水射流机床的所有安全特征和典型性能，设计新颖，尺寸紧凑。这些特点确保了出色的精加工水平，以及高精度和高生产率。

- 加工区具有广泛的可配置性(单独区域或交替循环)
- 产量极高，最多可安装5个切割头，最大切割速度达50米/分钟，最大加速度3米/平方秒。
- X-Y-Z轴的运动均通过校正钢化齿条上的链轮进行。
- 热焊接的波纹管确保X轴的齿条和滑行导轨受到防尘和防水的完全保护。金属片密封结构用于保护Y轴。
- 钢结构通过喷砂和陶瓷喷漆进行了防锈处理，从而确保提高抗腐蚀能力。
- 安装的收集槽用于去除残留磨料的疏通系统。
- 集成控制软件允许操作员优化材料的切割参数，使产生的废料降至最低。对于几何形状复杂的切割可大大减少设置时间，而不会影响表面处理的重量和精度。



主要采购商优势

- + 上料符合最佳人体工程学设计，紧凑的整体结构和开放式框架简化了加工件的装卸操作。
- + 高压水射流有助于轻松切割大厚度的工件、钻孔、切割出复杂的几何形状，以及减少在平板材上进行嵌套加工产生的废料，这要归功于手动和自动轴距式的多头配置。
- + 水射流技术是一种独特的刀具，不需要复杂的夹具来夹紧工件。此外，5轴版本的切割机能够进行3D切割，具有极高的精度和可重复性。
- + 水射流切割是一种干净的工艺，不会产生粉尘和飞溅的残留物。收集槽与Evo4疏通系统兼容，用于清除残留磨料，可降低90%的维护成本。



标配21.5英寸触屏控制台，位于活动滑架上。



电气面板集成于槽基座，减少落地体积。



光电屏障：使用光电设备保护工作区域。

TECNOCUT PROLINE

技术优势

水力喷砂射流切割加工中心

Tecnocut Proline的构思和设计旨在满足航空、汽车、模具和设计领域的需求，确保复合材料、轻合金中大型部件的加工质量。紧凑的尺寸可以轻松置于任何生产环境中，同时可以提高工作量。真正的加工中心，用于水射流技术设计的特定解决方案，以确保卓越的技术和生产性能。

- 其精确度适用于严格的应用(航天、赛车、汽车、设计等)。
- 由于齿条和磨削钢化螺旋齿轮与高精度等级减速器相结合，带有极其坚固的固定支柱框架的桥式结构能够保证机床多年一直具有最高的精度。
- 外形紧凑：该新结构设计允许将通常安装在地面上的磨料推进器和增压器集成在机床上。
- 不锈钢底座设计用于疏浚废磨料，旋转轴用于管道加工，水位自动控制。
- 轴的齿条和滑行导轨受CMS设计制造的先进的“无粉”系统保护，该系统由金属片密闭外壳构成，确保防尘和防水的完全保护。



主要采购商优势

- + 工作区有防护门的一体式结构以及水位可调节的功能，使切割过程中降低了噪音和水/磨料的回响。
- + 高压水射流有助于轻松切割大厚度的工件、钻孔、切割出复杂的几何形状，以及减少在平板材上进行嵌套加工产生的废料，这要归功于手动和自动轴距式的多头配置。
- + 水射流技术是一种独特的刀具，不需要复杂的夹具来夹紧工件。此外，5轴版本的切割机能够进行3D切割，具有极高的精度和可重复性。
- + 水射流切割过程中不会产生粉尘和飞溅的残留物。收集槽与Evo4疏浚系统兼容，用于清除残留磨料，可降低90%的维护成本。



最多可控制6轴的远程按键板，允许靠近切割台操作并设置多个原点。



机载21.5英寸工业计算机面板，带触摸显示屏和HMI CMS Active界面。



气控移动的前后门板可更好地保护切割区域并遏制水流与磨料反射。



TECNOCUT AQUATEC

技术优势

3轴和5轴水力喷砂射流切割系统

Tecnocut Aquatec是一种带有水磨刀头的水射流系统，先进、高性能、用途广泛，能够满足各个应用领域最多样化的生产需求，保证具有极高精确度的切割。

根据CMS理念设计的Aquatec：该机床是在汽车、航空、船舶和设计行业内多年积累的经验成果。采用的结构和技术解决方案与挑选的组件相结合，可以确保高加工品质、高加工速度、可靠性、结构刚性、使用灵活性和高生产率。

- 具有强大的可配置性，专门针对客户的实际需求而设计。
- 厚钢独立支架台上的移动桥式结构，靠在与地板固定的导轨上，以确保结构最坚固。这种解决方案即使在最复杂和最苛刻的加工中也能保证最优质的表面加工。
- 包括切割刀头的运动在内，所有运动在由无刷电机驱动的校正钢化齿条上进行。
- 钢制外壳系统和聚四氟乙烯聚氨酯波纹管，可以确保为运动部件提供防水和防尘保护。
- 得益于其工作台有2/4侧开口的结构，可以简化装卸板材以及检查加工材料操作，还方便为移动工件安装专用设备。



主要采购商优势

- + 经过水射流切割的工件无需进行再加工，不会产生热变形区，降低了生产过程的循环时间和等待时间。
- + 水射流技术是一种独特的刀具，不需要复杂的夹具来夹紧工件。此外，5轴版本的切割机能够进行3D切割，具有极高的精度和可重复性。
- + 大型龙门和模块化机架为整体槽周围预留出足够的空间，以简化装卸操作。
- + 水射流切割是一种干净的工艺，不会产生粉尘和飞溅的残留物。收集槽与Evo4疏浚系统兼容，用于清除残留磨料，可降低90%的维护成本。



21.5英寸触屏控制台，位于活动滑架上



最多可控制6轴的远程按键板，允许靠近切割台操作并设置多个原点。



得益于模块化的结构，使灵活性达到最大化。

水射流机器配置

标配

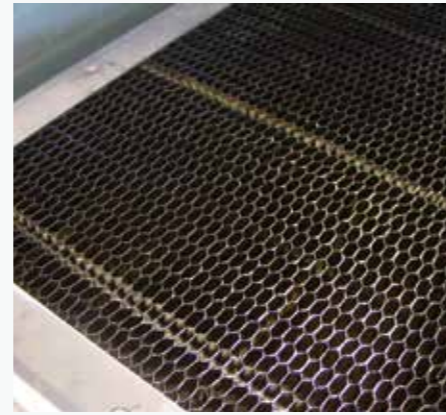
加工台面



标准网格



防眩光桌



不锈钢蜂窝状切割台 (选配)



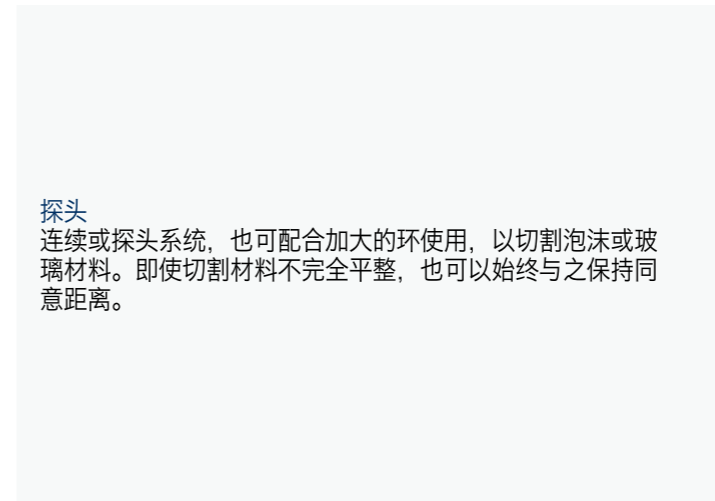
三轴刀头

该切割头的设计旨在切割期间获得极高的性能。切割头的组件如孔口、耐磨插件和聚焦器均完美对齐并自动定心，以确保进行快速更换。可以将刀头的末端部分改为使用纯水射流或水力喷砂进行切割，在这两种应用中都能获得最佳性能。



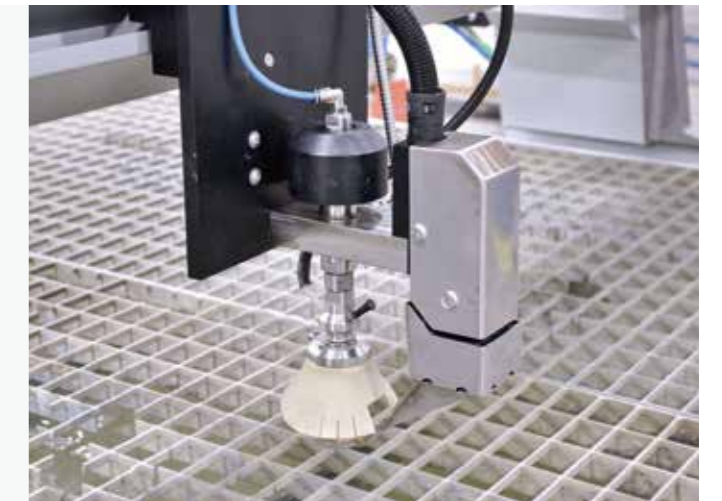
电子分配器

电子料斗，自动控制磨料流量。如果磨料流量因任何原因中断，系统将自动停机，防止损坏切割刀头或破坏材料。此外，连接到混合室的一个真空传感器将不断检测水射流中磨料供应的变化，实时提供有关切割头磨损状态的信息。



探头

连续或探头系统，也可配合加大的环使用，以切割泡沫或玻璃材料。即使切割材料不完全平整，也可以始终与之保持同意距离。



润滑

由CNC管理的自动润滑，由主轴X、Y和Z强行注入，可通过数字监控预设间隔，无需人工操作，不停机。传感器可实现油箱内压力监控和通知达到最低油位。

水射流机器配置

选配

JD5AX



JD5ax的特性开辟了新的切割途径，最大程度地提高了CMS 5轴水射流系统的操作灵活性，并确保了使用水磨水射流切割系统时具有最高标准的质量和精准度。5轴创新头JD5ax 可以实现较低的锥度值，保证精加工高品质和尺寸精度。JD5ax是由一个CMS水射流系列的绝对新品无限旋转轴 (C)、一根可倾斜至 $\pm 62^\circ$ 的轴 (B) 构成，两者都是完全由CMS设计和制造。

特征

- 设计紧凑
- 切割倾斜度 $0^\circ - 62^\circ$
- 自动锥度补偿 (JDC)
- 磨料运输专利
- 新型内置防撞探头
- 无限旋转HP接头
- 与最新型的孔口兼容
- 减少易疲劳的部件
- 监控切割组件的磨损
- 直驱伺服电机

优点

- 无限旋转用于嵌套切割，而无需恢复点
- 高定位精度
- 机械强度高
- 与上一代产品相比，切割速度和加速度更高
- 自动锥度补偿高达 60°
- 支持3D切割
- 简化维护

切割原点的获取：十字激光
十字激光笔可简化切割台上的板材一个或多个加工起始原点的设置。



疏通机

“免维护”疏通系统，用于自动清除多余磨料。槽内的磨料排空系统，受到加工废料篮和金属笼保护。槽总是设计为可以在其后安装整个疏通系统。



自动软管卷

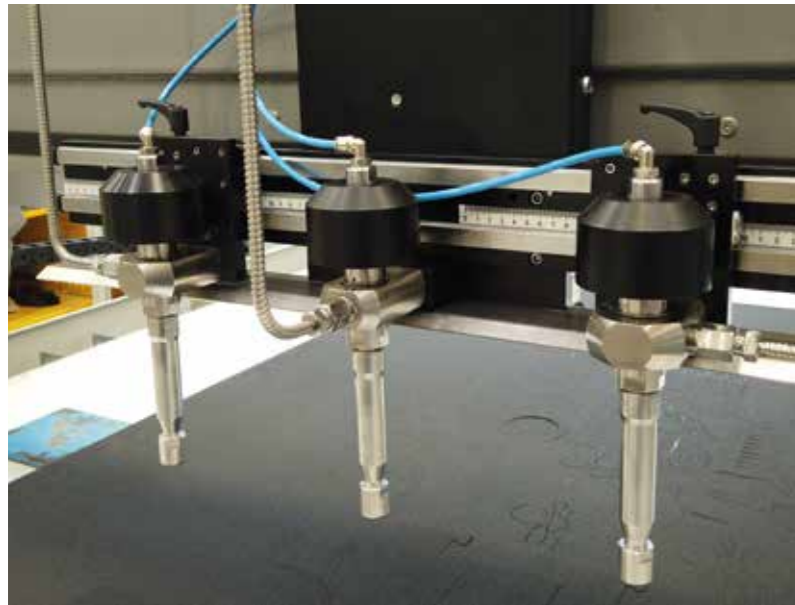
水和空气喷头套件，用于在循环结束时清洁切割材料（仅在 tecnocut smartline 上可选）



TECNOCUT SMARTLINE

选配

工件清洗系统
工作区清洗系统，可减少工件表面刮花的可能性，此外还可让探头正确检测材料厚度



手动切割刀头滑架
操作单元高达三个3轴切割刀头，手动轴距，可调节适应不同的板材优化需求。

装置易于调节，因为：
• 在双直线导轨和滚珠轴承上华东
• 快速锁定/解锁系统
• 毫米尺可进行精确定位

最大轴距有340mm和500mm两个版本，最小轴距则保证在85mm。

可提供自动轴距/电动轴距的版本。

钻孔装置

最大转速为25000 rpm（空转）的数控气动装置，可应对最复杂的多层复合材料钻孔，避免高压水射流钻孔中易于产生的材料分层问题。高转速可减少钻孔时间，避免损伤材料，使结合软件设置加工的切割流程达到最佳化。



带有光电管和专用围栏的分区屏障，与双区工作台（前部和后部）的管理软件相结合，以便在交替循环中使用该系统。



切割台电控柜空调使环境温度控制在35° C 至 40° C 之间。

TECNOCUT PROLINE

标配



增压器隔间

创新底座结构可以集成两个运行电压从4150 bar至6200 bar的高压电动执行器，显著减少设备安装时间和高压接地线的典型损耗。具有可拆卸箱，并配备内部照明，以便于对高压回路进行维护。另外，可以通过触摸显示屏控制面板，对机床进行快速和即时诊断。



齿条与螺旋形齿轮

X轴与Y轴配备齿条与磨削钢化螺旋齿轮，加之转换游隙的降低，可在保证高级动态性能的同时保持定位与重复性操作的高标准精度。与绝对编码器的结合允许直接启动机器而无需将轴归零，并从最后一次的切割位置恢复运行。



330 KG发动机

是配备两个330 kg双极储罐的磨料供给发动机。发动机固定于底座，可免除放置与安装问题，保证磨料管道的长度固定与无能耗的持续运输。双极配置保证工作状态中的机器主储罐为填满状态。



TECNOCUT PROLINE

选配



钻孔装置

最大转速为25000 rpm（空转）的数控气动装置，可应对最复杂的多层复合材料钻孔，避免高压水射流钻孔中易于产生的材料分层问题。高转速可减少钻孔时间，避免损伤材料，使结合软件设置加工的切割流程达到最佳化。

水位

底座内有一个水位自动调节系统。凭借压缩空气的辅助可以将槽内水位增加至50mm，从而允许浸没切割加载于切割平面上的材料，保证降低工作环境内的噪音和水混响。基座内安装的传感器可以准确将水位定位在工件表面上，无需操作员干预。



存放磨料最高达2000 KG

如需更高的产量，CMS可提供一个推进器用于存储2000kg的磨料。配备带有料位检测传感器的双储罐（第一个用于加载，第二个经过增压处理）。得益于该方案可以延长加工时间，而无需为持续增添磨料而烦恼。

TECNOCUT PROLINE

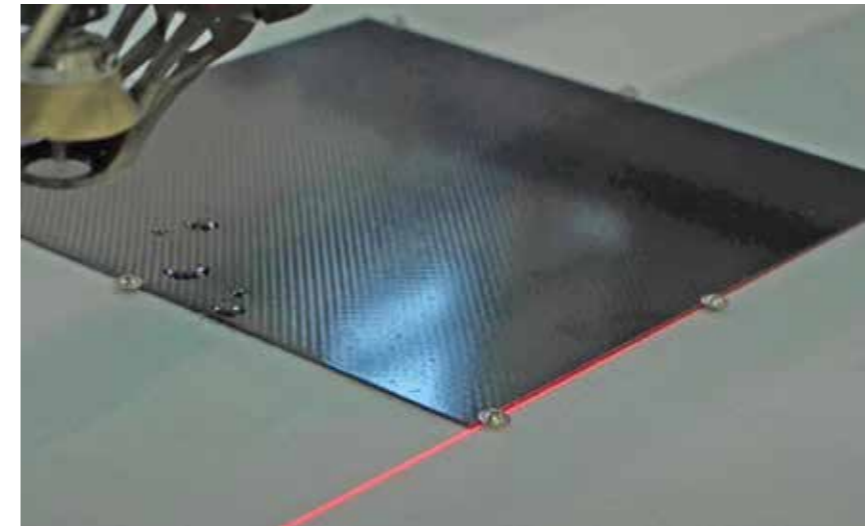
选配



自动TCP检测

该激光系统可自动检测切割头与轴C和轴B旋转中心的对齐度，目的是：

- 在强烈撞击情况下补偿切割头的对齐度
- 在进行对公差要求极为严格的加工前，精准计算聚焦管的XY轴位置。该设备安装在一个隐藏在底座中的托盘上，可在带有滚珠轴承的导轨上自动抽拉，以确保可靠而准确的测量。



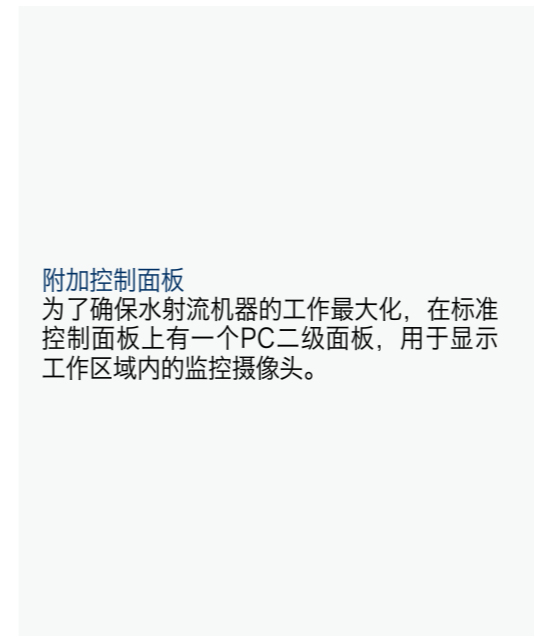
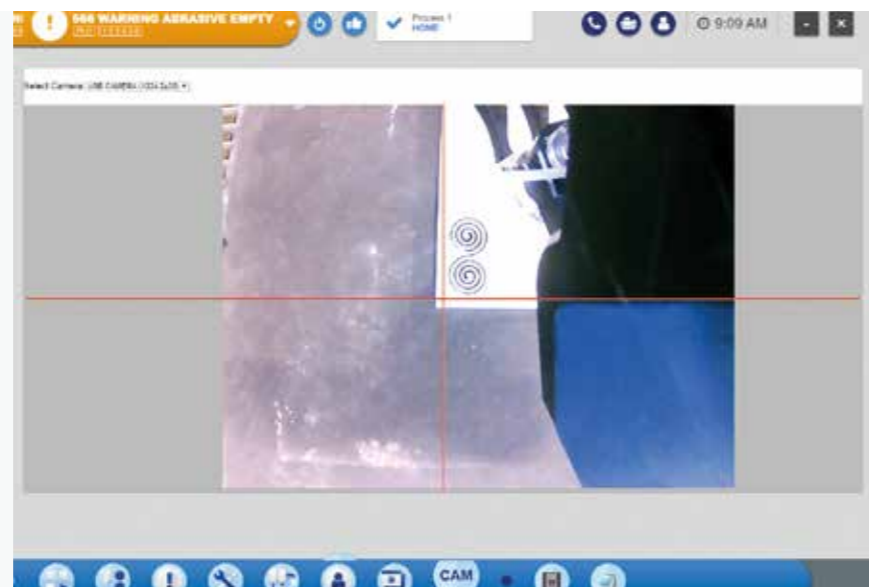
校准激光投影仪

用于在工作台上投映激光线的选配装置，在切割前便于操作人员定位并对齐板材。

摄像头

创新的数字系统可通过安装在操作单元内部的摄像头，在加载到工作台上的材料上找到和获取切割原点，该摄像头可框定切割头周围的工作区域。

通过该设备，可以直接从机器的触摸控制面板操作，使切割的装备和准备过程更加快速，无论是配备自动门还是配备前置保护光电管的情况下都能保证机器安全。



附加控制面板

为了确保水射流机器的工作最大化，在标准控制面板上有一个PC二级面板，用于显示工作区域内的监控摄像头。



切割台清洗系统

切割台清洗系统的功能可自动去除切割过程中遗留在料板上的磨料残余。在加工后设置了清洗环节，以防磨料阻碍料板的搬运和锁定。

清洗区域可手动分割为多个部分，选择使用或去除校正喷嘴。

TECNOCUT AQUATEC

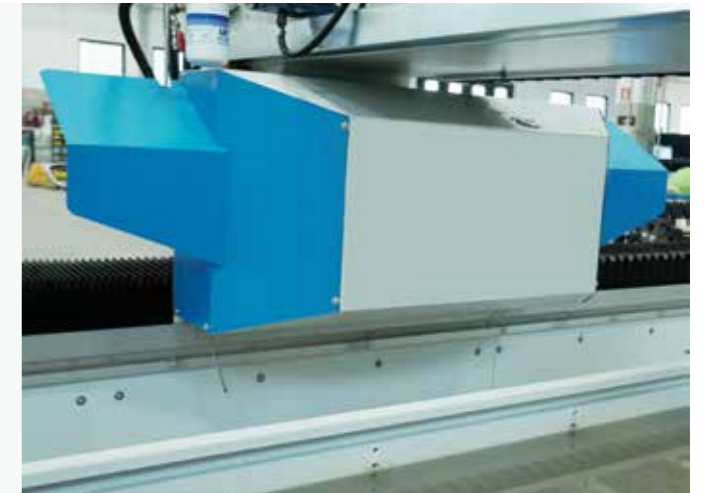
选配

工件清洗系统
工作区清洗系统，可减少工件表面刮花的可能性，此外还可让探头正确检测材料厚度。



料板冲洗系统
含循环泵的料板清洗杆，用于在切割期间自动移除料板上堆积的残留磨料。在加工后设置了清洗环节，以防磨料阻碍料板的搬运和锁定。

电动增压器安装在横梁上
将 Greenjet 执行器和高压回路直接定位在X轴横杆上。这种设计可以避免地面增压器和切割头之间每米高压接口管约2 bar的压力损失。由于优化了高压软管，该解决方案还可以减少设备的占地面积和高度。



钻孔装置
Z轴数控气动钻孔装置。
可调节Z轴（0至30mm）以安置不同的钻头。
可安装带有一个或二个Z轴版本的钻孔单元。



自动水位
带泵的储罐集成在水槽的尾部，用于自动调节（至多45 mm）浸没切割的水位，其优势在于消除了超声水射流产生的噪音，尽量保持工作环境的清洁。

TECNOCUT AQUATEC

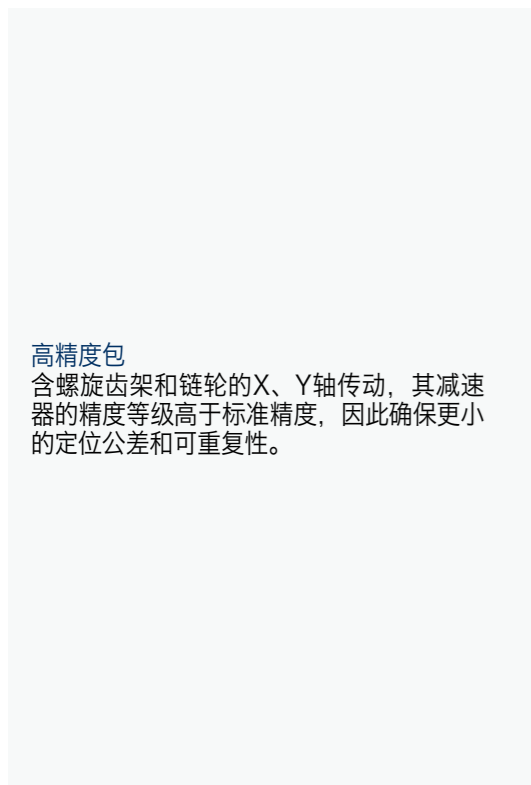
选配



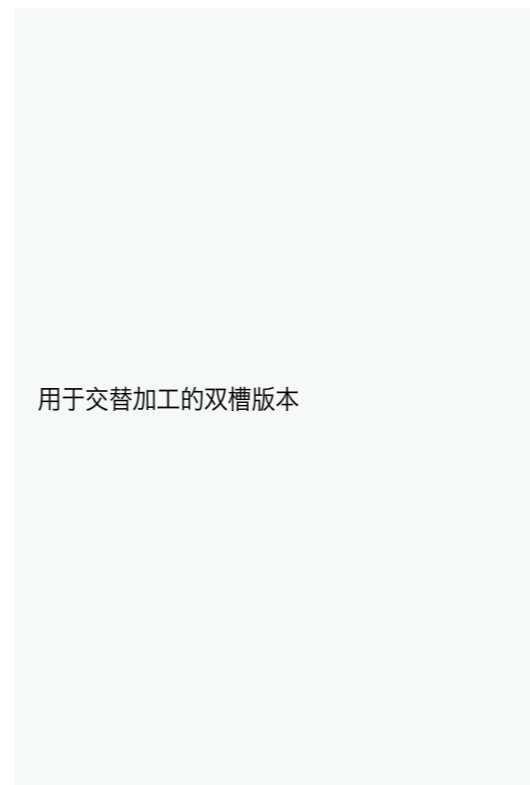
330 kg容积的磨料推进器，用于供应磨料，配备了两个储罐：一个容积为330 kg，另一个受到增压，用于给切割头送料（电子分配器）。还有2000 kg的双级版本，可以完成循环时间长的工作，避免磨料缺失造成的中断乃至材料受损。



进入加载台
可以沿着Y轴基座冲程路线模块，将槽转动90°，从而给予工作平面周围更大的访问空间，方便加工材料的装卸操作。或者可以利用有效切割至多6米的横杆来配置机器，确保更大的前端装卸区域，简化用叉车或桥式起重机进行材料搬运。



高精度包
含螺旋齿架和链轮的X、Y轴传动，其减速器的精度等级高于标准精度，因此确保更小的定位公差和可重复性。



用于交替加工的双槽版本



增压器



TECNOCUT JETPOWER EVO

液压增压器由于平行气缸配置，拥有最高的可靠性和坚固性



TECNOCUT GREENJET EVO

低消耗、维护成本的电泵创新，
可以在任何工作条件下实现生产最大化

TECNOCUT JETPOWER EVO

高压增压器

CMS制造的增压器

CMS实现了超高压增压器的新概念，其科技含量丰富，可满足最苛刻的用户需求。最初的技术概念是为增压器配备多个压力倍增器，实现独立、平行和电子同步。这种创新的解决方案能够使压力恒定，避免了传统对置缸增压器典型的压降。

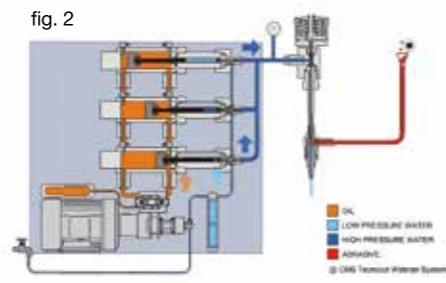
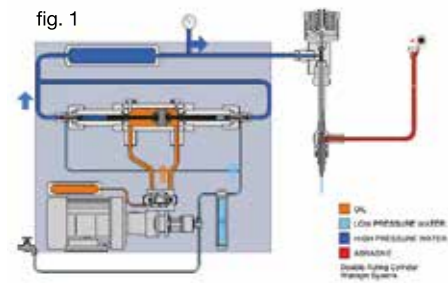
主要采购商优势

- + 具有最多3个独立的电子同步平行气缸增压器，无需使用蓄能器即可确保恒定的输出压力信号。
- + 三个独立泵芯子技术允许从操作循环中停止需要维护的气缸，避免机器意外停机。
- + 平行气缸结构的泵送循环次数最少，减少了高压部件的磨损，从而降低25%的维护成本。
- + 减少消耗和运营成本：水流量最高达5 l/min，可满足广泛的切割应用，由于液压回路具有独立的可变流量泵，可调节机油消耗。

fig. 1 对置缸传统增压器

fig. 2 CMS平行缸增压器

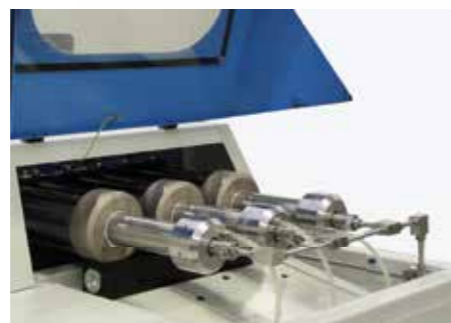
压力



液电站



电子控制切割压力



压力倍增器



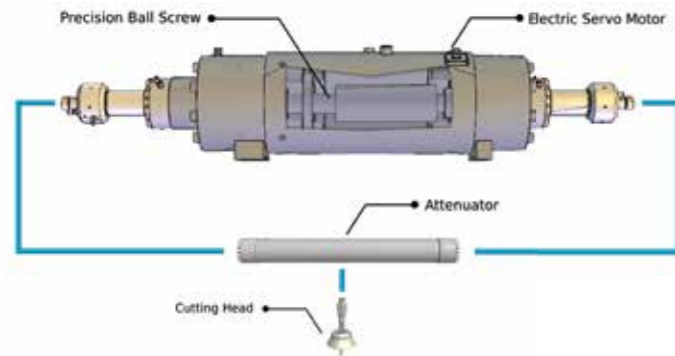
油气换热器

TECNOCUT GREENJET EVO

电动增压器

最高效率的同时又最大程度节能

Tecnocut Greenjet Evo是一款突破性的高效电动泵；具有高效的扭矩伺服电机，其压力信号极高，与传统的液压增压器相比，省去了液压单元，减少了80%的组件。Tecnocut Greenjet Evo配备了一个电动执行器和两个超高压对置气缸。这种带有电动执行器的解决方案可确保压力信号极为恒定，监控增压周期，并且效率比液压增压器至少高出30%。



双作用电动压力倍增器由抗机械性和抗腐蚀性都极高的材料制成。



主要采购商优势

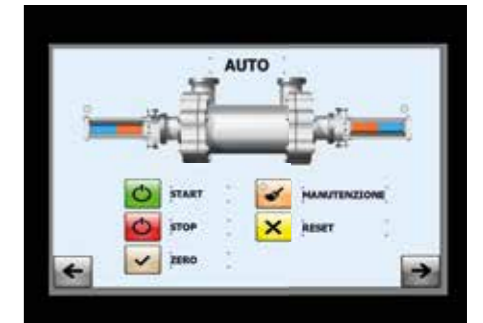
- + 与传统的液压增压器相比，蜗杆键控的无刷伺服电机驱动的电动泵能够产生恒定压力信号，效率高出35%。
- + 降低环境影响：电动执行器在没有液压组件的情况下产生高压，避免每2000小时要处理200升的废油。
- + 与直接驱动泵相比，液压和机械组件减少81%，泵送循环减少73%，因此，具有降低维护成本和停机时间的优势。
- + 仅在需要时提供电机功率，切割头关闭时功率为零，与传统增压器相比用电量节省了33%。



伺服电机

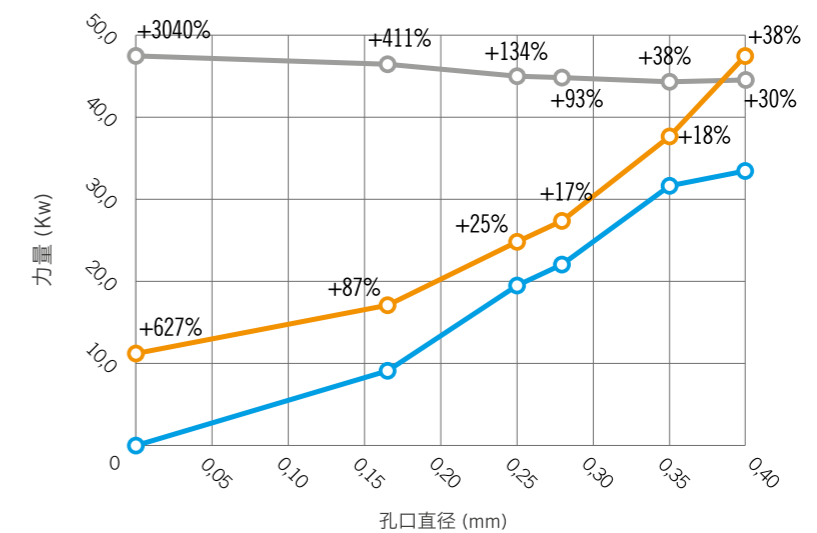


空气/油热交换器（标准）



17" 用于远程诊断、控制吸收功率、循环次数和电子压力管理的触摸控制（仅在 Tecnocut Greenjet Evo 独立）

增强器 4139 BAR 的消耗：电动 VS 液压



EASYJET DDX

软件

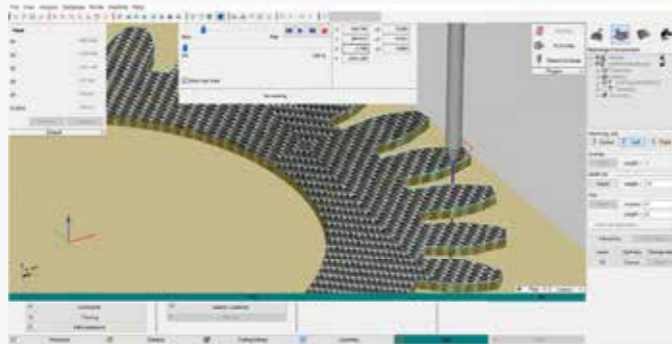
Easyjet 是一款完整的 CAD/CAM 套件，可360° 全方位管理3轴或5轴水射流加工的方方面面，降低其他第三方软件产品的采购、维护和培训成本。

其主要功能包括:

- 缩放和平移工具的图形管理
- 图纸的 3D 效果图和仿真图
- 测量轮廓和分析单个实体的功能
- 取消和恢复最后操作的功能
- 配置网络参数数据库，与更多软件工作站共享的功能
- 援助请求自动邮件管理
- 包括 Python 和 Scl，用于软件个性化定制和与其他系统对接

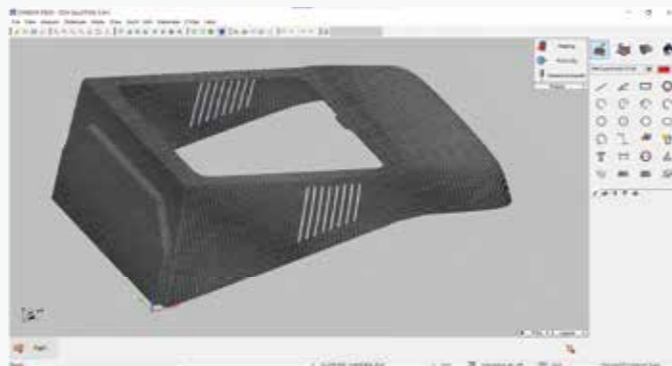
CAD 功能包括:

- 自由绘画几何体，包括弧、线、折线、矩形、正方形、椭圆形、圆形、正多边形、半径、斜角、nurbs等。
- 绘画高级表面 (loft, swept, polimesh, gordon) 和绘画曲线网格表面
- 导入 PNT
- 通过由激光扫描仪处理的加工点文件定义表面
- 表面交互修改，包括复杂表面，用于插入倒角、修边、插入斜面等...
- 定义构造平面
- 将各刀具行程与不同颜色关联
- 图纸修改和加工处理 (截断、扩展、细分、并集、插值、复制、位移、镜像、旋转、取消等)
- 导入 DXF、ISO、IGES、STEP、PARASOLID、3DM 和 STL 文件
- 尺寸标注

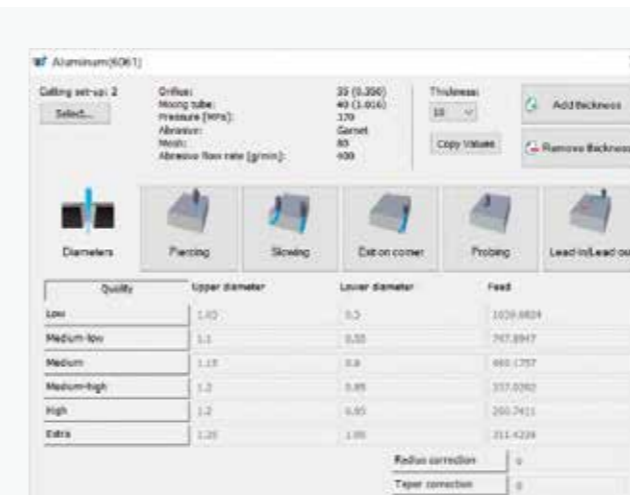
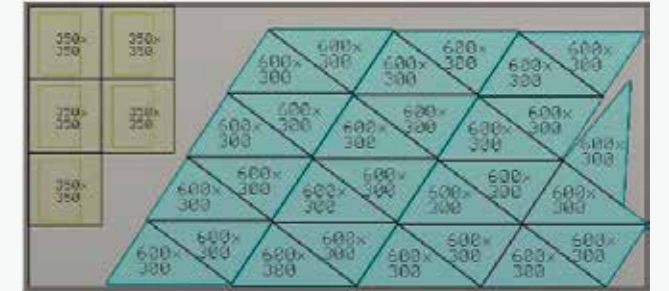


CAM 功能包括:

- 用 WaterJet 刀头自动生成切割行程
- 自动生成进入和退出行程，包括通过交互图形更改 (选项) 钻孔
- 连续探测循环自动管理，在轮廓开始时或在单次检测板材厚度时
- 5个内插轴+1控制
- 估算项目时间和成本
- 生成为 CNC 优化的 ISO 程序
- 以不同刀具行程优化算法管理共同切割
- 空间半自动技术切割。
- 自动和/或个性化优化加工顺序，以减少循环时间
- 自动和/或手动管理微小接口和搭桥。
- Cam-Auto 模块，可自动智能化生成加工技术



此外，Easyjet 软件在加工区域配备强大快速的多重嵌套算法，包括不同实体之间，还可以在图上更改物件布局，定制原点。



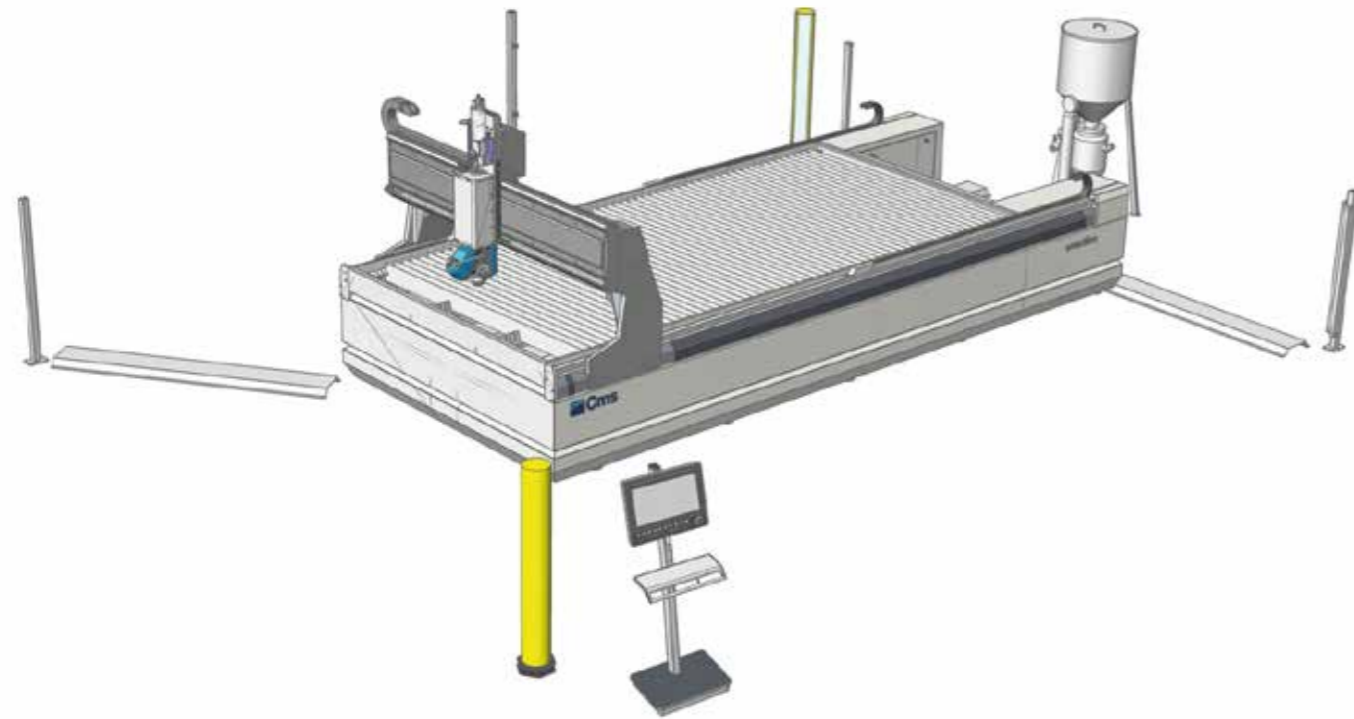
包装内还供应插入式 JDE，用于管理在完整材料数据库中存档的切割技术。机器程序将自动生成，基于5种预期切割品质 (Q1, Q2, Q3, Q4 和 Q5)，决定内/外角的前进速度和加速设置。ISO程序可以通过局域网或USB驱动器转移到机床上。

得益于加工过程的3D模拟，可以通过CNC的3D图形模块提前检验加工参数是否正确设置，它可复制板材、移动轴、刀具和工作台上放置的工件。



TECNOCUT SMARTLINE

尺寸与技术数据



TECNOCUT SMARTLINE: 达蒂技术			
型号	2030	2040	2060
X轴	3000 mm	4000 mm	6000 mm
Y轴	2000 mm	2000 mm	2000 mm
Z轴	250 mm (150 mm 配5轴机头)	250 mm (150 mm 配5轴机头)	250 mm (150 mm 配5轴机头)
B轴	+/- 60°	+/- 60°	+/- 60°
速度快	50 m/min	50 m/min	50 m/min
加速	3 m/s ²	3 m/s ²	3 m/s ²
放置台	3379 x 2080 mm	4150 x 2080 mm	6610 x 2080 mm
总尺寸带光电管	4520 x 4500 mm	7400 x 4500 mm	11500 x 4500 mm

TECNOCUT PROLINE

尺寸与技术数据



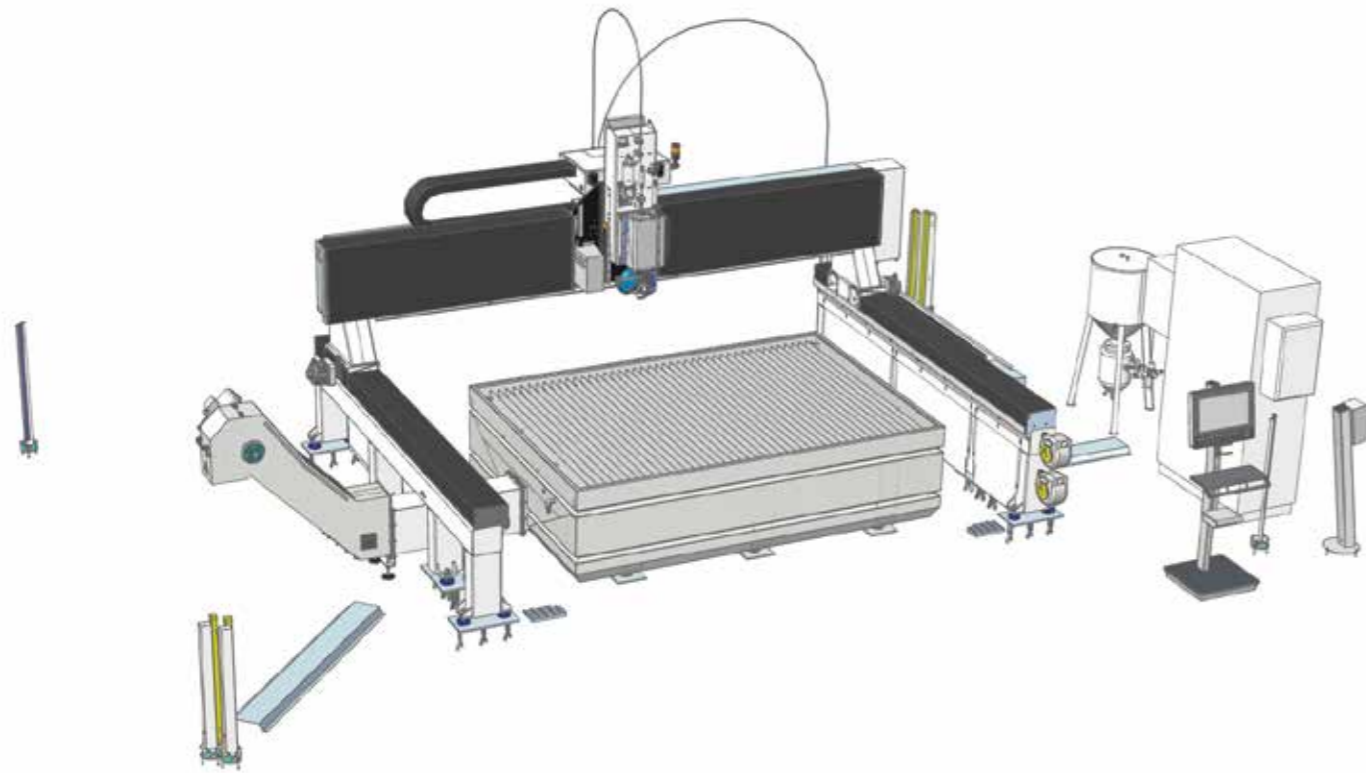
TECNOCUT PROLINE: 达蒂技术		
型号	1730	2040
X轴	3250 mm	4250 mm
Y轴	1700 mm	2000 mm
Z轴	300 mm (200 mm 配5轴机头)	300 mm (200 mm 配5轴机头)
B轴	+/- 60°	+/- 60°
速度快	40 m/min	40 m/min
加速	1 m/s ²	1 m/s ²
放置台	3379 x 2080 mm	4150 x 2080 mm
总尺寸带光电管	4520 x 4500 mm	7400 x 4500 mm

TECNOCUT AQUATEC

尺寸与技术数据

高压增压器

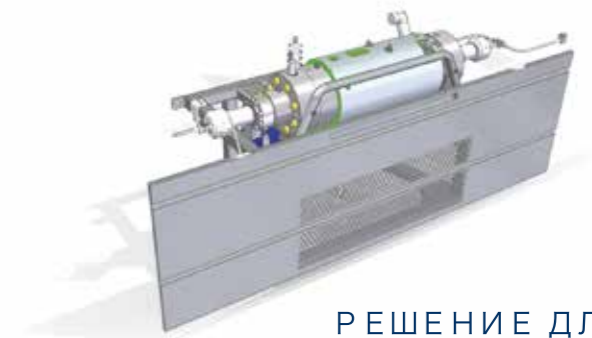
达蒂技术



TECNOCUT AQUATEC: 达蒂技术				
型号	2030	2040	2060	3060
X轴	3800 mm	4000 mm	6000 mm	6000 mm
Y轴	2650 mm	2000 mm	2000 mm	3000 mm
Z轴	650 mm	650 mm	650 mm	650 mm
B轴	+/- 60°	+/- 60°	+/- 60°	+/- 60°
速度快	54 m/min	54 m/min	54 m/min	54 m/min
加速	2 m/s ²	2 m/s ²	2 m/s ²	2 m/s ²
放置台	3210 x 2195 mm	4210 x 2195 mm	6210 x 2195 mm	6210 x 3195 mm
总尺寸带光电管	5765 x 7830 mm	5765 x 7830 mm	5765 x 12850 mm	5765 x 12850 mm



TECNOCUT JETPOWER EVO: 达蒂技术		
功率	JETPOWER EVO 30 HP	JETPOWER EVO 60 HP
倍增器	22,5 kW	45 kW
最大运行压力	2	3
最大水流量	4150 bar	4150 bar
最大孔口直径	2,5 L/min	5 L/min
电压	0,28 mm	0,40 mm
电压	400V +/- 5% 50-60 Hz (按要求提供不同电压和频率)	



РЕШЕНИЕ ДЛЯ PROLINE

TECNOCUT GREENJET EVO: 达蒂技术		
功率	GREENJET 4139 SA	GREENJET 6200 SA
倍增器	34 kW	34 kW
最大运行压力	2	2
最大水流量	4139 bar	6200 bar
最大孔口直径	5 L/min	2,61 L/min
电压	0,4 mm	0,28 mm
电压	400V +/- 5% 50-60 Hz (按要求提供不同电压和频率)	

CMS connect 是与最新一代CMS机床完美整合的物联网(IoT)平台

CMS Connect 能够通过使用IoT应用程序提供个性化微服务，这些应用程序支持该部门操作员的日常活动，可以提高机床或系统的可用性和使用率。机器实时收集的数据成为有用的信息，可以用于提高机器生产率，降低运营和维护成本，以及能源成本。



CMS active 一场与您的CMS机床的革命性互动

Cms active 是我们的新界面。由于具有CMS Active界面的软件保持相同的外观、相同的图标和相同的交互方式，因此操作员可以轻松管理不同的机床。



应用

智能机床: 持续监控机床运行，包含以下信息:

状态: 机器状态概览。用于检查机床的可用性，识别生产过程中的任何瓶颈。

监控: 即时、实时地显示机床及其组件的运行情况，以及运行程序和电位计的运行情况；

生产: 在指定时间范围内，以最佳运行时间和平均运行时间完成的机床运行程序表；

警报: 激活的警报和历史记录警报。

智能维护

这部分是当机床的组件提示存在与达到某个阈值相关的潜在危险状态时，发送通知来提供初步预测性维护。这样可以在不停止生产的情况下干预和安排维护操作。

智能管理

主要介绍与平台连接的所有机床的KPI性能。提供的指标用于评估机器的可用性、生产力和效率以及产品的质量。

最高安全性

使用OPCUA标准通信协议，保证对界面的边缘级

数据进行加密。云和数据湖的等级可以满足所有最新的网络安全要求。对客户数据经过加密和认证，以确保对敏感信息的全面保护。

优点

- ✓ 优化生产性能
- ✓ 支持组件保修优化的诊断
- ✓ 提高生产率，减少停机时间
- ✓ 改善质量控制
- ✓ 降低维护成本

易用性

新界面经过特殊设计和优化，通过触摸屏即可应用。图形和图标经过重新设计，导航操作简单方便。

先进的生产组织

CMS Active允许根据机床的操作模式为不同的用户配置不同的角色和职责（例如：操作员、维护员、管理员等）。

还可以在机床上限定工作班次，然后测定每个班次中发生的活动、生产率和事件。

成品工件的绝对高品质

借助CMS active，磨损的刀具将不会再影响成品工件的质量。新的CMS Active“刀具寿命确定系统”在刀具使用寿命到期时发出警告信息，并建议最适当的时间更换

刀具设置？没问题！

CMS Active按照要运行的程序，在刀具设置阶段引导操作员进行操作。

CMS ADVANCED MATERIALS TECHNOLOGY

的系列机床 用于复合材料、铝和金属的加工

用于立式铣削的CNC整体加工中心机



大型尺寸加工区域的CNC门式加工中心机



杂化添加剂的生产与加工系统



KREATOR ARES

用于卧式铣削的CNC整体加工中心机



IKON

龙门移动式机床



眼镜数控加工中心



MONOFAST

风力叶轮加工系统



EOS

步枪枪托数控加工中心



喷水切割机



TECNO CUT PROLINE



TECNO CUT SMARTLINE



C.M.S. SPA
via A. Locatelli, 123 - 24019 Zogno (BG) - IT
Tel. +39 0345 64111
info@cms.it
cms.it

a company of **scm**group