

# waterjet

Sistemi per il taglio a getto d'acqua





CMS fa parte di SCM Group, leader mondiale nelle tecnologie per la lavorazione di una vasta gamma di materiali: legno, plastica, vetro, pietra, metallo e materiali compositi. Le società del Gruppo sono, in tutto il mondo, il partner solido e affidabile delle principali industrie manifatturiere in vari settori merceologici: dall'arredamento all'edilizia, dall'automotive all'aerospaziale, dalla nautica alle lavorazioni delle plastiche. SCM Group supporta e coordina lo sviluppo di un sistema di eccellenze industriali in tre grandi poli produttivi specializzati, impiegando più di 4.000 addetti e con una presenza diretta nei 5 continenti. SCM Group rappresenta nel mondo le più avanzate competenze nella progettazione e costruzione di macchine e componenti per le lavorazioni industriali.

CMS SpA realizza macchine e sistemi per la lavorazione di materiali compositi, fibra di carbonio, alluminio, leghe leggere, plastica, vetro, pietra e metallo. Nasce nel 1969 da un'idea di Pietro Aceti con l'obiettivo di offrire soluzioni personalizzate e all'avanguardia, basate sulla profonda conoscenza del processo del cliente. Rilevanti innovazioni tecnologiche, generate da importanti investimenti in ricerca e sviluppo e acquisizioni di aziende premium, hanno consentito una crescita costante nei vari settori di riferimento.



**CMS Stone Technology** realizza soluzioni all'avanguardia nel settore della lavorazione del marmo e delle pietre naturali e composite. Con il marchio Brembana Macchine, CMS Stone Technology è stato negli anni '80 il primo produttore di un centro di lavoro per la pietra, grazie a un'idea del fondatore Pietro Aceti. **CMS Stone Technology** è da sempre un partner tecnologico affidabile nel progettare soluzioni uniche, per qualsiasi esigenza, nel mondo dell'edilizia, dell'architettura, della decorazione di interni ed esterni e ovunque sia richiesto l'utilizzo di manufatti in pietra e marmo.

# waterjet

<b>APPLICAZIONI</b>	4-5
<b>MACCHINE A GETTO D'ACQUA PER LA LAVORAZIONE DEL MARMO</b>	6-7
<b>BREMBANA EASYLINE - BREMBANA MILESTONE S - BREMBANA PROLINE - BREMBANA AQUATEC VANTAGGI TECNOLOGICI</b>	8-15
<b>CONFIGURAZIONE MACCHINE WATERJET STANDARD / OPZIONALI</b>	16-23
<b>INTENSIFICATORI DI PRESSIONE</b>	24-29
<b>EASYJET DDX SOFTWARE</b>	30-31
<b>INGOMBRI E DATI TECNICI</b>	32-37
<b>CMS CONNECT / ACTIVE</b>	38-39
<b>IL GRUPPO</b>	40-41
<b>LA GAMMA</b>	42-43





# APPLICAZIONI



top bagno e cucina | facciate ventilate | intarsi e mosaici | pavimentazione



pavimentazione | caminetti | arredo urbano | soglie, scale e davanzali

**Unparalleled.**  
**New.**  
**Innovative.**  
**Quality.**  
**Ultra.**  
**Effective solutions.**

The **UNIQUE** waterjet cutting machines.

Sistemi per il taglio a getto d'acqua



# MACCHINE A GETTO D'ACQUA PER LA LAVORAZIONE DEL MARMO

**BREMBANA EASYLINE:** la soluzione a braccio più flessibile e dalla grande accessibilità per la lavorazione a getto d'acqua abrasivo



**BREMBANA PROLINE:** la soluzione monoblocco tecnologicamente più avanzata per garantire precisione e ripetibilità ai vertici del settore



**BREMBANA MILESTONE S:** la soluzione monoblocco di partenza per il laboratorio del marmista



**BREMBANA AQUATEC:** la soluzione a portale modulare più robusta sul mercato per le lavorazioni in pendolare



# BREMBANA EASYLINE

## VANTAGGI TECNOLOGICI

### SISTEMA DI TAGLIO A GETTO D'ACQUA A 3 E 5 ASSI

Brembana Easyline, impianto di taglio a getto d'acqua puro o idro-abrasivo a 3 o 5 assi, è un sistema modulare altamente performante, versatile ed in grado di soddisfare le esigenze produttive di diversi settori applicativi.

- La struttura cantilever a vasca indipendente, garantisce una facile accessibilità al piano di lavoro semplificando le operazioni di carico e scarico dei pezzi in lavorazione.
- La movimentazione degli assi X-Y-Z avviene con pignone su cremagliere temprate e rettificate.
- I soffietti termosaldati garantiscono una perfetta protezione delle cremagliere e delle guide di scorrimento contro polveri e acqua di lavorazione.
- La struttura in carpenteria è sottoposta ad un trattamento antiruggine tramite sabbiatura e verniciatura ceramica per garantire una maggiore durata contro la corrosione.
- Vasca predisposta per sistema dragante di rimozione abrasivo esausto.



### KEY BUYER BENEFITS

- + Easy operation: la struttura open frame con vasca indipendente **semplifica le operazioni di carico e scarico sui tre lati.**
- + Easy maintenance: la vasca monolitica con verniciatura ceramica anticorrosione è compatibile con il sistema dragante Evo4 per la rimozione dell'abrasivo esausto che **riduce del 91% i costi di manutenzione.**
- + Easy sealing: i soffietti termosaldati **proteggono le guide lineari e le cremagliere contro polveri e riverberi di acqua durante la lavorazione,** assicurandone la durata nel tempo senza compromettere la qualità del taglio.
- + La versatilità del getto d'acqua per lavorare un'ampia gamma di materiali, con soluzioni ad hoc per **incrementare la produttività fino al 55%,** come il ciclo pendolare a vasca singola o doppia e la configurazione multitesta.



Consolle su carrello mobile con schermo touch da 21.5"



Barriere fotoelettriche: protezione dell'area di lavoro con dispositivi a fotocellula



Pulsantiera remota per controllo fino a 6 assi che consente di operare vicino al piano di taglio e di impostare multiorigini.



# BREMBANA MILESTONE S

## VANTAGGI TECNOLOGICI

### SISTEMA DI TAGLIO A GETTO D'ACQUA A 3 E 5 ASSI

Brembana Milestone S è un impianto a getto d'acqua puro o con testa idro-abrasiva in grado di garantire tagli di estrema precisione, incluso il 3D. Un sistema evoluto, versatile ed altamente performante, in grado di soddisfare le esigenze produttive di molteplici settori applicativi.

- La struttura a ponte con tavola fissa, traversa mobile e guide alte, la rende compatta e veloce nei movimenti
- Tutte le movimentazioni avvengono tramite cremagliere temprate e rettificate azionate da motori brushless
- Il sistema "Powder-Free", costituito da carter-labirinto impenetrabili, assicura alle cremagliere e alle guide di scorrimento, una perfetta protezione da acqua e polveri di lavorazione



### KEY BUYER BENEFITS

- + **Prestazioni di taglio ineguagliabili:** La struttura monolitica con ponte gantry elettrico offre una soluzione rigida e robusta in grado di garantire velocità di 40 m/min e accelerazioni di 2 m/s<sup>2</sup> ai vertici degli standard di mercato.
- + La soluzione più compatta sul mercato a rotazione infinita che garantisce una **riduzione del 33% del ciclo di taglio nesting** eliminando la necessità di recuperare i giri dell'asse C per allineare cavi e tubi.
- + Un sistema di pannelli in lamiera verniciata disposti a labirinto **proteggono le guide lineari e le cremagliere dall'azione di polvere e riverberi di acqua durante la lavorazione.**



Nuove corse dell'asse Z fino a 350 mm per 3 assi e fino a 200 mm per 5 assi.



Hardware e Software di gestione dell'impianto di taglio waterjet progettati per offrire un'interfaccia con l'operatore semplice ed intuitiva e consentire una gestione completa di tutte le funzioni del sistema, compreso il controllo della conicità (JDC) per le macchine a 5 assi.

# BREMBANA PROLINE

## VANTAGGI TECNOLOGICI

### SISTEMA DI TAGLIO A GETTO D'ACQUA IDRO-ABRASIVO

Un vero e proprio centro di lavoro, progettato con soluzioni specifiche per la tecnologia a getto d'acqua così da garantire prestazioni tecnologiche superiori.

Tecnocut Proline è caratterizzata da un basamento in acciaio inossidabile predisposto per la draga di rimozione abrasivo esausto, livello dell'acqua automatico e asse rotativo per lavorazione tubi. Questa struttura di nuova concezione permette di integrare a bordo il propulsore dell'abrasivo e l'intensificatore di pressione, normalmente installati a terra, con il grande vantaggio di ridurre l'ingombro complessivo.

La struttura a ponte è in grado di garantire negli anni la massima affidabilità, grazie a cremagliere e pignoni elicoidali temprati e rettificati combinati a riduttori con gioco inferiore a 1 arcmin.

Le cremagliere e le guide di scorrimento degli assi sono protette dal rivoluzionario sistema "Powder-Free" by CMS, costituito da un capolavoro ingegneristico di labirinti di carter impenetrabili che garantisce la perfetta protezione dall'acqua e dalle polveri.

- **più versatile:** innumerevoli predisposizioni di serie per adattarsi alle nuove esigenze produttive
- **più rapida:** CN e azionamenti digitali per velocizzare la programmazione della macchina e dei suoi accessori
- **più compatta:** tutti gli accessori sono integrati nella struttura del basamento per una facile e veloce installazione
- **più semplice:** tempi ridotti di installazione e rimessa in servizio



### KEY BUYER BENEFITS

- + **-35 % di ingombro a terra** grazie all'integrazione nel basamento degli asservimenti come il propulsore dell'abrasivo e l'attuatore elettrico dell'alta pressione
- + **Sistema predisposto di serie** per alloggiare gli opzionali come il sistema dragante di rimozione dell'abrasivo esausto e la regolazione del livello dell'acqua per adeguare l'impianto alle crescenti esigenze produttive del cliente
- + **0.035 mm di precisione di posizionamento e +/- 0.025 mm di ripetibilità** per garantire qualità e accuratezza di taglio

**CREMAGLIERE E PIGNONI ELICOIDALI**  
Gli assi X e Y sono dotati di cremagliere e pignoni elicoidali temprati e rettificati per garantire elevate prestazioni dinamiche, pur mantenendo elevati standard di precisione di posizionamento e ripetibilità, grazie anche alla riduzione dei giochi di inversione.



Portella frontale e posteriore con movimento pneumatico per una migliore protezione dall'area di taglio e contenimento dei riverberi di acqua e abrasivo.



PC Panel industriale da 21,5" a bordo macchina con display touch e interfaccia HMI CMS Active.



# BREMBANA AQUATEC

## VANTAGGI TECNOLOGICI

### SISTEMA DI TAGLIO A GETTO D'ACQUA IDRO-ABRASIVO A 3 E 5 ASSI

Brembana Aquatec è un impianto a getto d'acqua con testa idro-abrasiva, evoluto, altamente performante, versatile, in grado di soddisfare le più svariate esigenze produttive nei diversi settori di applicazione, **garantendo tagli di estrema precisione.**

La struttura portante a ponte mobile su spalle separate in acciaio ad alto spessore, poggia su binari ancorati al pavimento, assicurando la massima rigidità strutturale. Questa soluzione garantisce le migliori finiture anche nelle lavorazioni più complesse ed impegnative.

- La movimentazione, inclusa quella della testa di taglio, avviene su cremagliere temprate e rettificate azionate con **motori brushless.**
- Il sistema di carter d'acciaio ed i soffietti in poliuretano teflonato, garantiscono la **protezione degli organi in movimento** contro acqua e polveri di lavorazione.
- Grazie alla sua struttura che lascia liberi o 2 o 4 lati del piano di lavoro, vengono **facilitati il carico/scarico delle lastre** e le ispezioni del materiale in lavorazione, oltre a consentire l'eventuale installazione di apposite attrezzature per la movimentazione dei pezzi.

### KEY BUYER BENEFITS

- + **Prestazioni di taglio ineguagliabili:** La struttura open frame a gantry elettrico su spalle ancorate a terra assicurano la massima rigidità strutturale con velocità in rapido fino a 54 m/ min e accelerazione fino a 2 m/s 2.
- + La **soluzione** più compatta sul mercato a **rotazione infinita che garantisce una riduzione del 33% del ciclo di taglio nesting** eliminando la necessità di recuperare i giri dell'asse C per allineare cavi e tubi.
- + **Accesso al piano di lavoro da 4 lati:** La struttura con ampia traversa e spalle modulari permettono configurazioni con ampio spazio attorno alla vasca per semplificare le operazioni di carico e scarico.
- + **Elevata flessibilità per massimizzare la produttività:** la struttura modulare sia delle spalle sia della vasca permettono numerose configurazioni per soddisfare i clienti più esigenti alla ricerca di soluzioni di taglio heavy duty di grande formato



Consolle su carrello mobile con schermo touch da 21.5"



Pulsantiera remotata per controllo fino a 6 assi che consente di operare vicino al piano di taglio e di impostare multiorigini.

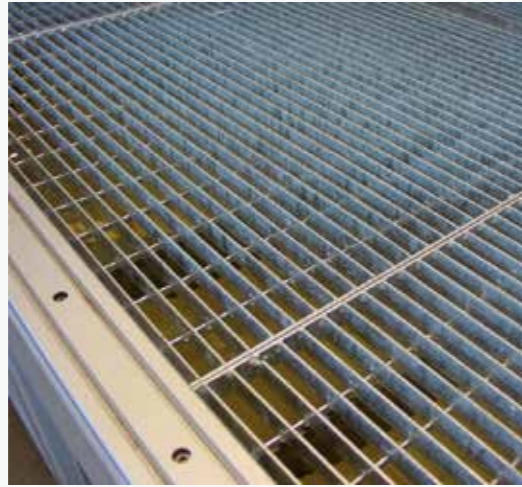


Massima flessibilità di configurazione grazie alla struttura modulare.



# CONFIGURAZIONE MACCHINE WATERJET STANDARD

## PIANI DI LAVORO



Griglia standard (std)



Piano antivibratorio con piatti in lamiera disposti a 35 o 70 mm (opzionale)

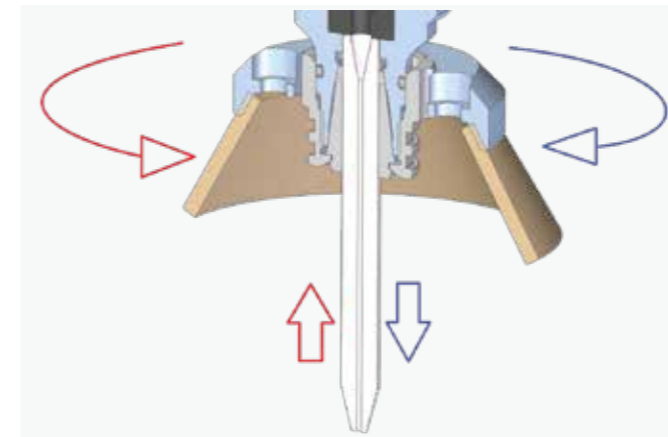


### TESTA 3 ASSI

La testa di taglio è stata studiata per ottenere elevate performance durante il taglio. I componenti della testa di taglio come orifizio, inserto d'usura, e focalizzatore sono perfettamente allineati ed autocentranti per garantire una rapida sostituzione. È possibile cambiare la parte finale della testa per tagliare a getto d'acqua puro o idro-abrasivo ed avere le massime performance in entrambe le applicazioni.



Tramoggia elettronica per il controllo automatico della portata di abrasivo. Se il flusso di abrasivo si dovesse interrompere per qualsiasi motivo, il sistema verrà automaticamente arrestato per prevenire danni alla testa di taglio o rovinare il materiale. In aggiunta un sensore del vuoto collegato alla camera di miscelazione rileva costantemente variazioni nell'adduzione di abrasivo al getto d'acqua, fornendo in tempo reale informazioni sullo stato di usura della testa di taglio.



### AUTOCENTRAGGIO DEL FOCALIZZATORE

Grazie all'esperienza di CMS nel settore elettromandri il focalizzatore non necessita di allineamento ad ogni sostituzione, perchè viene trattenuto da una pinza a petali autocentrante ad altissima precisione. La sostituzione del focalizzatore si esegue manualmente senza attrezzi in pochi secondi e non causa interruzioni alla produzione. Grazie all'esperienza di CMS nel settore elettromandri il focalizzatore non necessita di allineamento ad ogni sostituzione, perchè viene trattenuto da una pinza a petali autocentrante ad altissima precisione. La sostituzione del focalizzatore si esegue manualmente senza attrezzi in pochi secondi e non causa interruzioni alla produzione.



### LUBRIFICAZIONE

Lubrificazione automatica gestita da CNC a iniezione forzata degli assi principali X, Y e Z, gestita dal controllo numerico ad intervalli prestabiliti, senza interventi manuali e senza fermo macchina. La presenza di sensori permette il controllo della pressione e la segnalazione del livello minimo nel serbatoio.



# CONFIGURAZIONE MACCHINE WATERJET OPZIONALI

## JD5AX



Le caratteristiche di JD5ax aprono a nuove opportunità di taglio su una vasta gamma di materiali, massimizzando la flessibilità operativa dei sistemi Waterjet a 5 assi di CMS e garantendo altissimi standard di accuratezza e qualità dei particolari realizzati con getto d'acqua idroabrasivo. L'innovativa testa 5 assi JD5ax consente di raggiungere valori di conicità inferiori, garantendo elevati standard di qualità della finitura e accuratezza dimensionale. JD5ax si compone di un asse rotativo infinito (C), novità assoluta della gamma Waterjet CMS, e di un asse inclinabile (B) fino a +/- 62°, totalmente progettati e realizzati dagli ingegneri CMS.

### CARATTERISTICHE

- Design compatto
- Taglio inclinato da 0° a 62°
- Compensazione conicità automatica (JDC)
- Adduzione abrasivo brevettato
- Nuovo tastatore con anticollisione incorporato
- Giunto HP a rotazione infinita
- Compatibile con orifici di ultima generazione
- Riduzione componenti soggetti a fatica
- Monitoraggio usura componenti di taglio
- Servomotori direct drive

### VANTAGGI

- Rotazione infinita per taglio nesting senza punti di ripresa
- Elevata precisione di posizionamento
- Elevata robustezza meccanica
- Maggiore velocità di taglio e accelerazioni rispetto alla precedente generazione
- Compensazione automatica conicità fino a 60°
- Supporto al taglio 3D
- Possibilità di realizzare svasature e cianfrinature per predisposizione profili alla saldatura
- Manutenzione semplificata



### SISTEMA DRAGANTE

Sistema dragante "no maintenance" per la rimozione automatica dell'abrasivo esausto. Il sistema di evacuazione abrasivo, all'interno della vasca, è protetto sia da cestelli per la raccolta degli sfridi di lavorazione che da una gabbia metallica. La vasca è sempre predisposta per poter installare in un secondo momento tutto il gruppo draga. (opt)



### PUNTATORE LASER

Puntatore laser a croce per semplificare l'impostazione di uno o più punti di origine di inizio lavoro sulla lastra posizionata sul piano di taglio.



# CONFIGURAZIONE MACCHINE WATERJET

## OPZIONALI



### SISTEMA DI LAVAGGIO DEL PEZZO

Sistema di lavaggio dell'area di lavoro per ridurre le probabilità di graffiare la superficie del pezzo, permettendo inoltre al tastatore di rilevare correttamente lo spessore del materiale.



### LIVELLO DELL'ACQUA

All'interno del basamento è presente un sistema di regolazione automatica del livello dell'acqua. Con l'aiuto di aria compressa è possibile aumentare il livello di acqua nella vasca fino a 50 mm così da consentire il taglio sommerso del materiale caricato sul piano di taglio, garantendo l'abbattimento del rumore e dei riverberi di acqua nell'ambiente di lavoro. Un sensore montato all'interno del basamento consente un accurato posizionamento del livello d'acqua sopra la superficie del pezzo senza intervento dell'operatore.



### PROPULSORE 330 KG

Propulsore per l'alimentazione dell'abrasivo equipaggiato con due serbatoi: uno con una capacità di 330 kg e un altro, pressurizzato, per alimentare la testa di taglio (dosatore elettronico). La struttura ancorata al basamento permette di eliminare le problematiche di posizionamento e installazione garantendo una lunghezza fissa del tubo per l'abrasivo per un trasporto costante e senza perdite di carico.



### AVVOLGITUBI AUTOMATICO

Kit spruzzini aria e acqua, utili per la pulizia a fine ciclo del materiale tagliato



# CONFIGURAZIONE MACCHINE WATERJET

## OPZIONALI

### ACCESSO AL PIANO DI CARICO

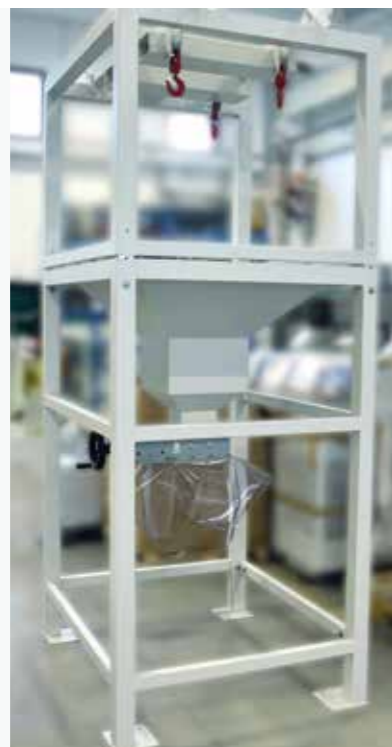
Possibilità di ruotare la vasca di 90° allungando i moduli delle vie di corsa del basamento asse Y per offrire maggiore spazio di accesso attorno al piano di lavoro e facilitare le operazioni di carico e scarico del materiale lavorato. In alternativa è possibile configurare la macchina con una traversa fino a 6 metri di utile di taglio garantendo una ampia zona di carico e scarico frontale, semplificando la movimentazione del materiale con muletti o carroponete.



### RILEVAZIONE TCP AUTOMATICA

Sistema automatico di rilevazione laser dell'allineamento della testa di taglio rispetto al centro di rotazione dell'asse C e dell'asse B con l'obiettivo di:

- compensare il disallineamento della testa di taglio in caso di forte collisione
- calcolare con precisione le posizioni XY del focalizzatore prima di realizzare lavorazioni con particolari esigenze di tolleranze strette. Il dispositivo è alloggiato su un vassoio nascosto nel basamento ed estraibile automaticamente su guida con pattino a ricircolo di sfere per garantire misurazioni affidabili e accurate.



Propulsore di abrasivo da 330 kg di capacità per l'alimentazione dell'abrasivo equipaggiato con due serbatoi: uno con una capacità di 330 kg di capacità e un altro, pressurizzato, per alimentare la testa di taglio (dosatore elettronico).

Disponibile anche la versione a doppio stadio da 2000 kg che consente di portare a termine lavori lunghi senza interruzioni dovute a mancanza di abrasivo con conseguente danneggiamento del materiale.



Condizionatore armadio elettrico della tavola di taglio per temperature ambiente comprese tra i 35 °C e i 40 °C. (opt)



# INTENSIFICATORI DI PRESSIONE

## BREMBANA JETPOWER EVO

L'intensificatore idraulico con il più alto livello di affidabilità e robustezza grazie alla configurazione a cilindri paralleli



## BREMBANA GREENJET EVO

L'innovativa pompa elettrica a bassi consumi e costi di manutenzione per massimizzare la produttività in ogni condizione di lavoro

# BREMBANA JETPOWER EVO

## INTENSIFICATORE AD ALTA PRESSIONE

### INTENSIFICATORE DI PRESSIONE MADE IN CMS

CMS ha realizzato un nuovo concetto di intensificatori ad altissima pressione, arricchiti di contenuti tecnologici, per rispondere ai bisogni degli utilizzatori più esigenti. L'originale concezione tecnologica prevede che gli intensificatori siano equipaggiati da più moltiplicatori di pressione: indipendenti, paralleli e sincronizzati elettronicamente. Questa soluzione innovativa consente di ottenere una pressione sempre costante, evitando le cadute tipiche dei tradizionali intensificatori a cilindri contrapposti.

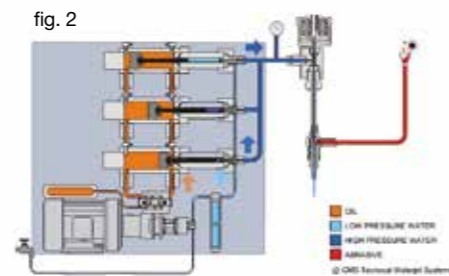
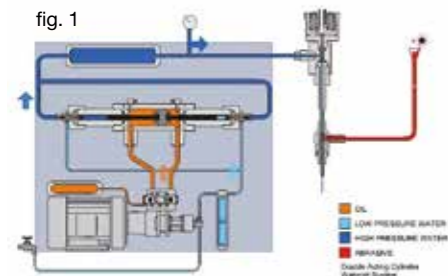
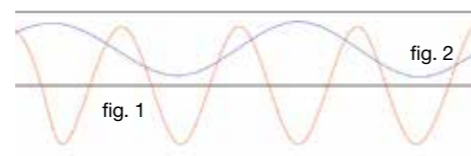
### KEY BUYER BENEFITS

- + Intensificatore fino a **3 cilindri paralleli indipendenti e sincronizzati** elettronicamente per garantire un **segnale di pressione in uscita costante** senza necessità di accumulatore di pressione.
- + La tecnologia a 3 pompanti indipendenti permette di **escludere dal ciclo operativo il cilindro che necessita manutenzione, evitando fermi macchina inattesi**.
- + L'architettura a cilindri paralleli permette un minor numero di cicli di pompaggio con conseguente minore usura dei componenti di alta pressione per una **riduzione del 25% dei costi di manutenzione**.
- + **Riduzione dei consumi e dei costi di esercizio:** portata d'acqua fino a 5 l/min per soddisfare un'ampia gamma di applicazioni di taglio adattando il consumo di olio grazie alla pompa indipendente a portata variabile del circuito oleodinamico.

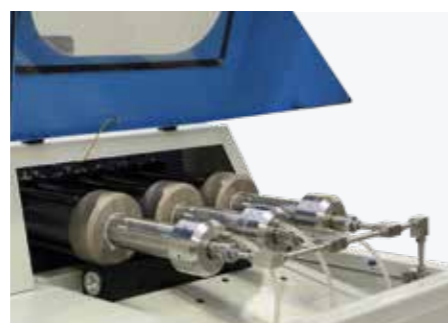
fig. 1 Intensificatore tradizionale a cilindri contrapposti

fig. 2 Intensificatore a cilindri paralleli CMS

Pressione



Controllo elettronico della pressione di taglio



Moltiplicatori di pressione



Centralina idraulica



Scambiatore di calore aria/olio

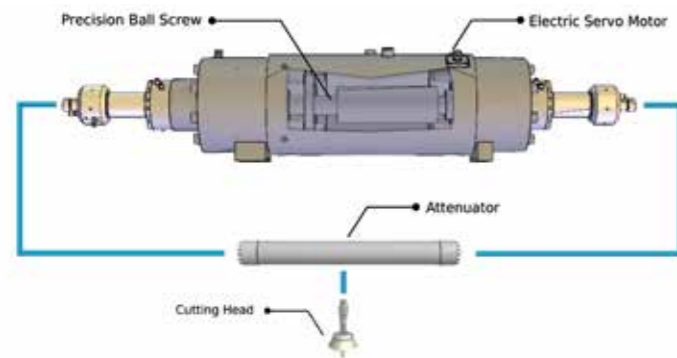


# BREMBANA GREENJET EVO

## VANTAGGI TECNOLOGICI

### IL PIÙ ALTO LIVELLO DI EFFICIENZA CON IL MASSIMO RISPARMIO

Brembana Greenjet Evo è la rivoluzionaria pompa elettrica ad alto rendimento; grazie ad un servo motore torque ad altissima efficienza, il segnale di pressione risulta estremamente elevato eliminando la centrale oleodinamica e riducendo dell'80% le sue componenti rispetto ad un più tradizionale intensificatore idraulico. Brembana Greenjet Evo è realizzato con l'impiego di un attuatore ad azionamento elettrico e due cilindri ad altissima pressione contrapposti. La soluzione tecnica ad azionamento elettrico, assicura un segnale di pressione estremamente costante, un monitoraggio del ciclo di pressurizzazione ed una efficienza di funzionamento superiore di almeno 30% rispetto agli intensificatori oleodinamici.



Moltiplicatore di pressione a doppio effetto, ad azionamento elettrico, realizzato con materiale ad alta resistenza meccanica e anticorrosiva



### KEY BUYER BENEFITS

- + Pompa elettrica attuata da servomotore brushless calettata a vite senza fine in grado di generare un segnale di pressione costante con una **efficienza superiore al 35% rispetto ai tradizionali intensificatori oleodinamici.**
- + **Ridotto impatto ambientale:** l'attuatore elettrico per generare l'alta pressione consente di eliminare la parte idraulica e oleodinamica eliminando lo smaltimento dell'olio esausto (tipicamente 200 litri) ogni 2000 ore.
- + 81% di componenti meccanici e idraulici in meno e una riduzione del 73% dei cicli di pompaggio rispetto a una pompa direct drive, con il vantaggio di **ridurre i costi di manutenzione e i fermi macchina.**
- + Grazie all'erogazione della potenza del motore solo quando richiesto e azzerandola nelle fasi a testa di taglio chiusa è possibile **ridurre fino al 33% dei consumi elettrici** rispetto a un intensificatore tradizionale.



#### PANNELLINO DI CONTROLLO

Vicino al vano degli attuatori elettrici di pressione è disponibile un pannello touch da 4.3" per la gestione autonoma in manutenzione dei parametri di esercizio e la diagnostica dei componenti idraulici e di alta pressione.



#### SCAMBIATORE DI CALORE

Scambiatore di calore aria/olio per ambienti di lavoro con temperatura fino a 30 °C. La soluzione consente di ridurre il consumo di acqua tipico dei sistemi di raffreddamento acqua/olio mantenendo più contenuti i livelli di rumore durante il funzionamento.



#### SERVOMOTORE

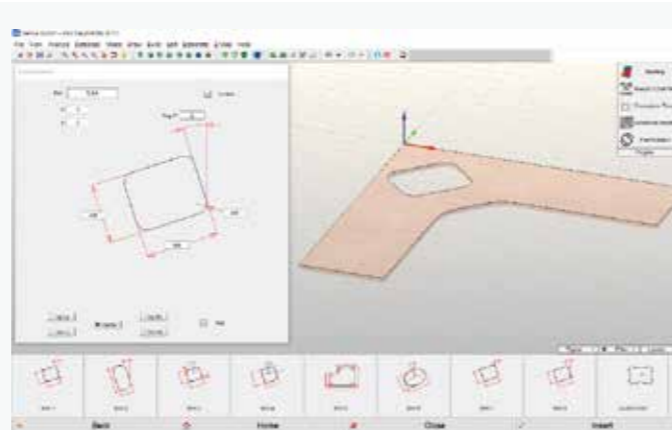
L'alta pressione è generata dal movimento di una vite a ricircolo azionata da una chiocciola calettata direttamente su un motore torque in presa diretta controllato da inverter per offrire minori consumi e maggiore rendimento.

# EASYJET DDX SOFTWARE

Easyjet è una suite completa CAD/CAM per la gestione a 360° di ogni aspetto della lavorazione waterjet a 3 o 5 assi, che elimina i costi di acquisto, manutenzione e formazione di ulteriori prodotti software di terze parti.

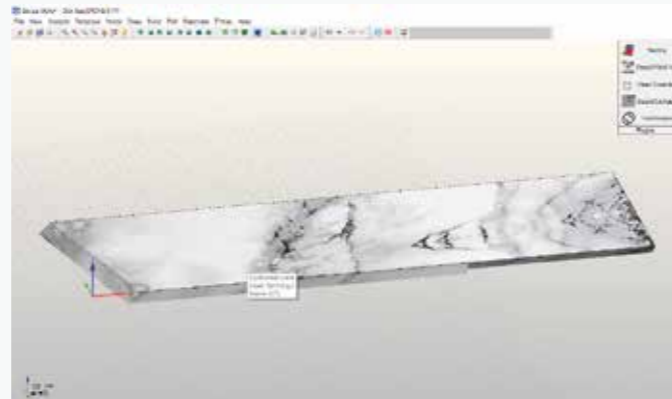
## TRA LE FUNZIONI GENERALI TROVIAMO:

- Gestione grafica degli strumenti di zoom e spostamento
- Rendering 3D e fotorealistico del progetto
- Funzioni per la misura di profili e analisi delle singole entità
- Funzioni per annullare e ripristinare le ultime azioni
- Possibilità di configurare il database parametri in rete per condividerlo con più postazioni software
- Gestione email automatica per richiesta di assistenza
- Modulo Python e Scl inclusi per customizzazione software ed interfacciamento con altri sistemi



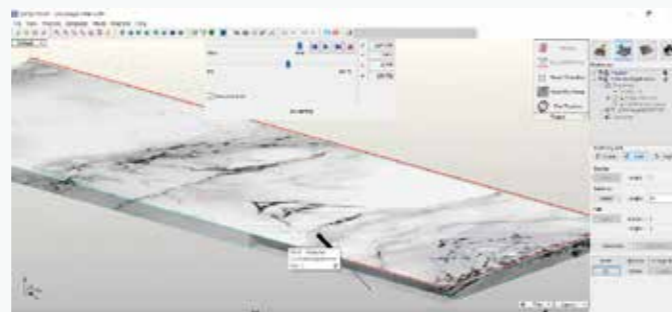
## TRA LE FUNZIONI CAD:

- Disegno libero di entità geometriche come archi, linee, polilinee, rettangoli, quadrati, ellissi, cerchi, poligoni regolari, raggiature, cimature, nurbs, ecc..
- Disegno di superfici avanzate (loft, swept, polimesh, gordon) e disegno di superfici da griglia di curve
- Importazione di PNT
- Definizione della superficie mediante file di punti elaborato da una scansione laser
- Modifica interattiva di superfici anche complesse per inserimento smussi, trimmature, inserimento facce inclinate etc...
- Definizione di piani di costruzione
- Associazione di colori diversi a ciascun percorso utensile
- Modifica ed elaborazione di progetti (troncamento, estensione, suddivisione, unione, interpolazione, copia, spostamento, speculare, rotazione, cancellazione, ecc)
- Importazione di file DXF, ISO, IGES, STEP, PARASOLID, 3DM e STL
- Quotatura

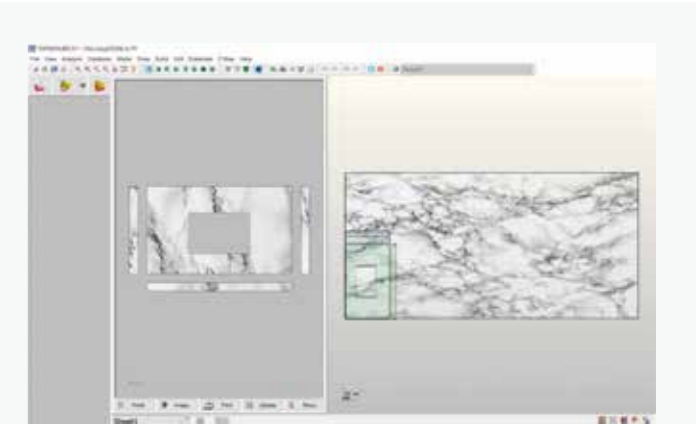


## TRA LE FUNZIONI CAM:

- Generazione automatica di percorsi di taglio con la testa WaterJet
- Generazione automatica di percorsi di ingresso e uscita, foratura inclusa con modifica grafica interattiva (opzionale)
- Gestione automatica di cicli di tastatura in continuo, ad inizio profilo o per la sola rilevazione dello spessore lastra
- Controllo di 5 assi interpolati + 1
- Stima tempi e costi del progetto.
- Generazione del programma ISO ottimizzato per il CNC
- Gestione taglio in comune con diversi algoritmi di ottimizzazione del percorso utensile
- Taglio con tecnologia semi-automatica nello spazio.
- Ottimizzazione automatica e/o personalizzata della sequenza di lavorazione per ridurre i tempi ciclo.
- Gestione automatica e/o manuale di microgiunzioni e bridges.
- Modulo Cam-Auto per la creazione automatica ed intelligente della tecnologia di lavorazione



Inoltre il software Easyjet è dotato di potenti e veloci algoritmi di nesting multiplo nell'area di lavoro, anche di entità diverse fra loro, con la possibilità di modificare graficamente la disposizione degli oggetti e definire punti di origine personalizzati.



Quality	Upper diameter	Lower diameter	Feed
Low	1.05	0.5	1639.6824
Medium-low	1.1	0.55	747.8917
Medium	1.15	0.6	468.1753
Medium-high	1.2	0.65	337.8283
High	1.3	0.90	263.7411
Extra	1.37	1.03	211.4224

Incluso nel pacchetto viene fornito il plug-in JDE per la gestione delle tecnologie di taglio archiviate in un database di materiali completo. Il programma macchina viene generato automaticamente in base alla selezione della qualità di taglio desiderata fra 5 possibili (Q1, Q2, Q3, Q4 e Q5) che determinano le impostazioni di velocità d'avanzamento e l'accelerazione negli angoli interni/esterni. Il programma ISO può essere poi trasferito in macchina attraverso la rete locale o tramite drive USB.

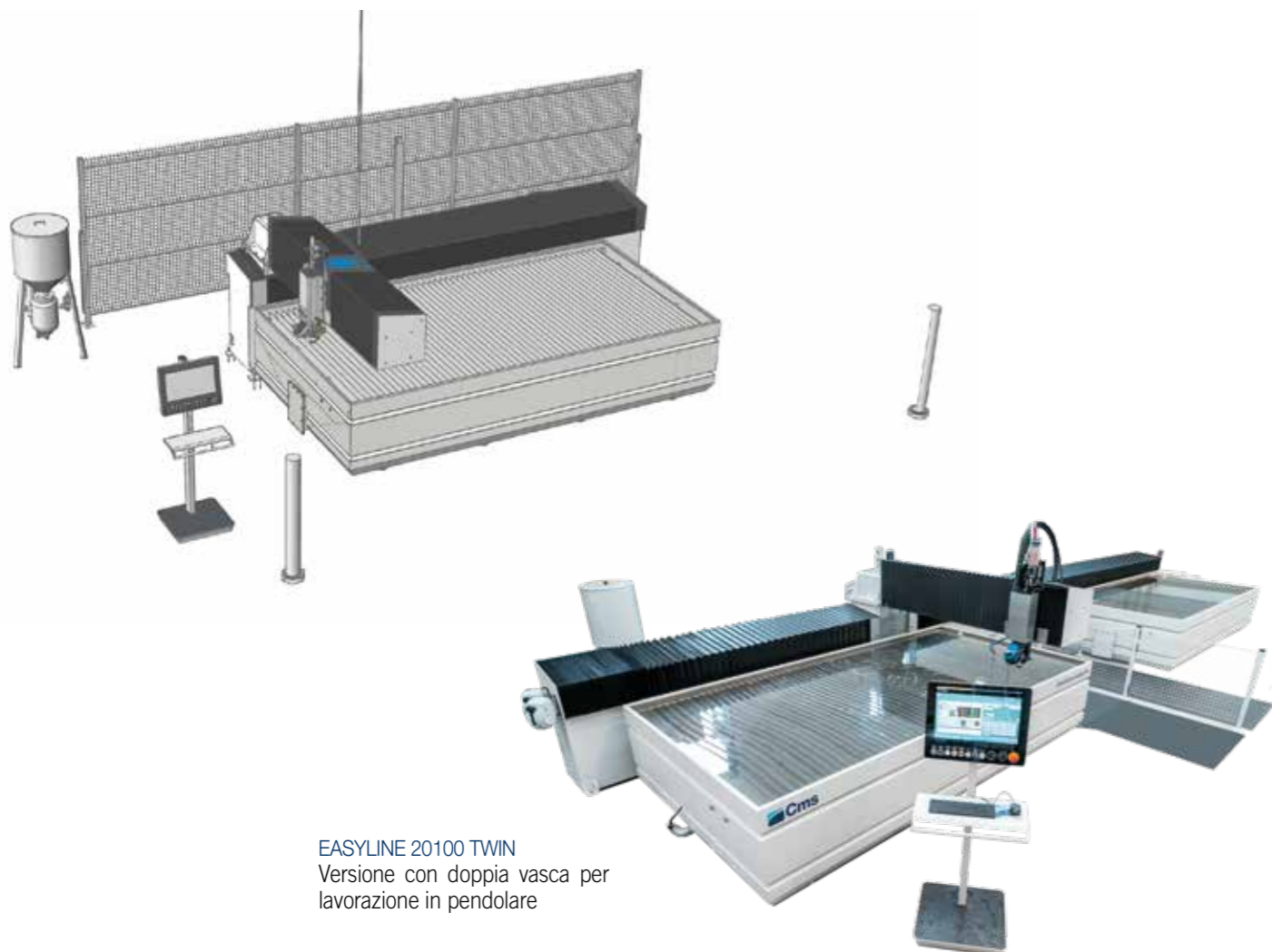
Grazie alla simulazione 3D del processo di lavorazione è possibile verificare in anticipo la corretta impostazione dei parametri di lavorazione mediante un modello grafico 3D del CNC, che riproduce la tavola, gli assi di movimentazione, l'utensile e i pezzi disposti sul piano.





# BREMBANA EASYLINE

## INGOMBRI E DATI TECNICI

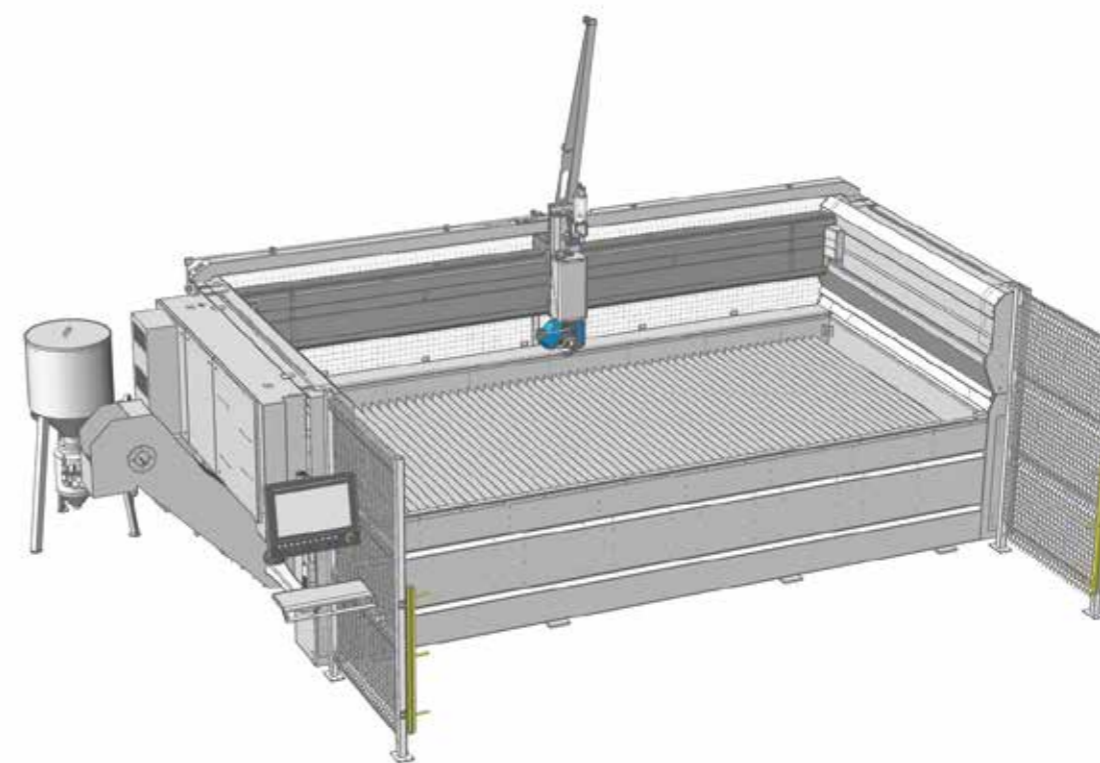


EASYLINE 20100 TWIN  
Versione con doppia vasca per  
lavorazione in pendolare

BREMBANA EASYLINE: DATI TECNICI			
MODELLO	2040	2060	20100 TWIN
ASSE X	4000 mm	6000 mm	11250 mm
ASSE Y	2000 mm	2000 mm	2005 mm
ASSE Z	220 mm (150 mm con testa 5 assi)	220 mm (150 mm con testa 5 assi)	150 mm con testa 5 assi
ASSE B	+/- 60°	+/- 60°	+/- 63°
ASSE C	-	-	infinito
PIANO DI APPOGGIO	4210 x 2225 mm	6210 x 2225 mm	2 x 6210 x 2225 mm
INGOMBRI TOTALI CON FOTOCELLULE	5680 x 7208 mm	5680 x 9242 mm	15200x5400 mm

# BREMBANA MILESTONE S

## INGOMBRI E DATI TECNICI



BREMBANA MILESTONE S: DATI TECNICI		
MODELLO	1730	2040
ASSE X	3000 mm (2 teste) 3300 mm (1 testa)	4000 mm (2 teste) 4250 mm (1 testa)
ASSE Y	1700 mm	2000 mm
ASSE Z	350 mm (200 mm con testa a 5 assi)	350 mm (200 mm con testa a 5 assi)
ASSE B	+/- 60°	+/- 60°
PIANO D'APPOGGIO	3700 x 2050 mm	4650 x 2050 mm
INGOMBRI TOTALI CON FOTOCELLULE	5010 x 3600 mm	5960 x 3900 mm
PESO A VUOTO	3600 kg	4000 kg



# BREMBANA PROLINE

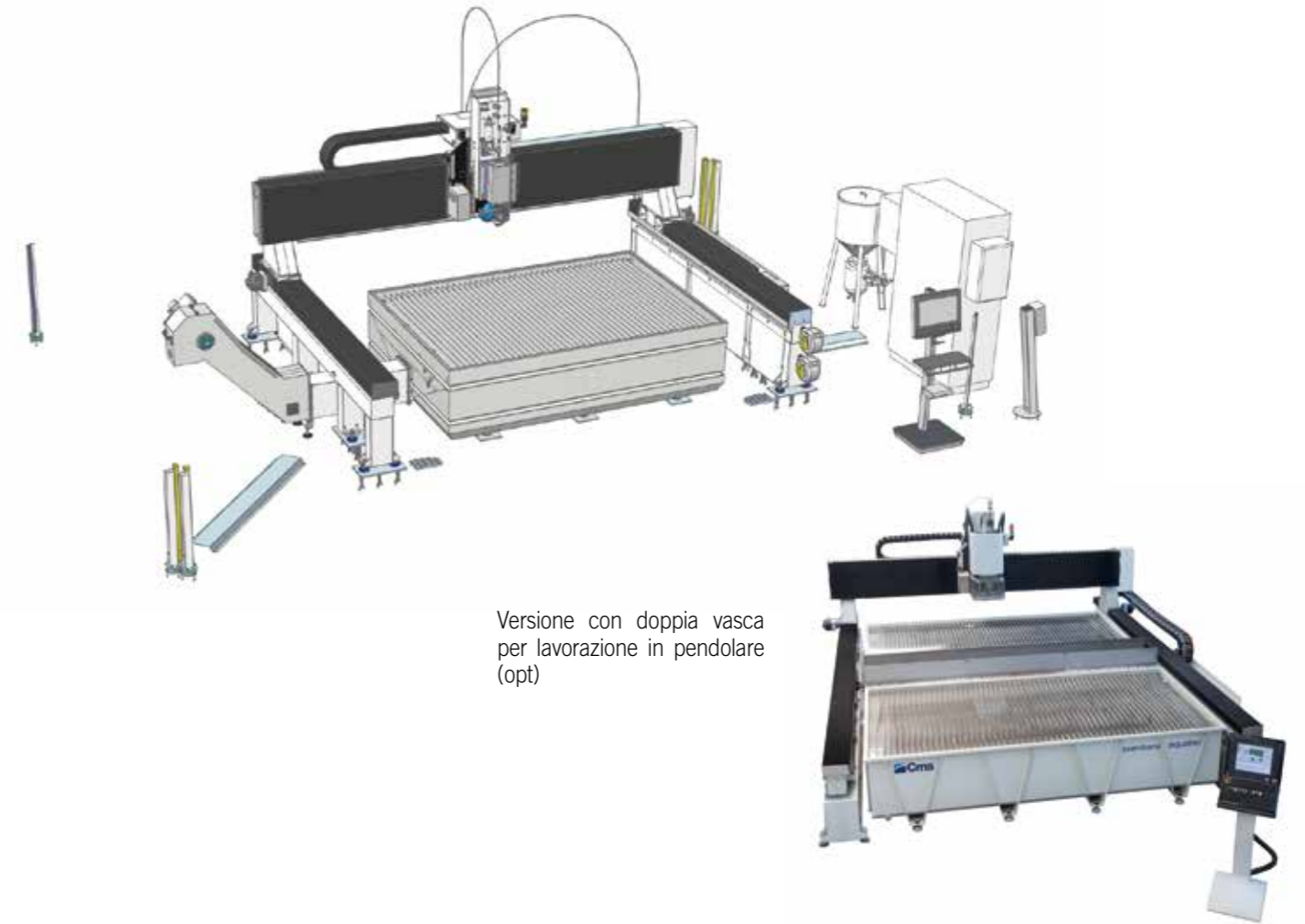
## INGOMBRI E DATI TECNICI



BREMBANA PROLINE: DATI TECNICI	
MODELLO	2040
CORSA ASSE X (1 TESTA)	4250 mm
CORSA ASSE Y	2000 mm
CORSA ASSE Z (TESTA A 3 ASSI)	300 mm
CORSA ASSE Z (TESTA A 5 ASSI)	200 mm
ASSE C (SOLO 5 ASSI)	Infinito
ASSE B (SOLO 5 ASSI)	+/- 62°
VELOCITÀ DI AVANZAMENTO XY	40000 mm/min
DIMENSIONI PIANO D'APPOGGIO XY	4820 x 2220 mm
PORTATA UTILE	1000 kg/m2
INGOMBRI TOTALI LXPXH	7290x 3480 x 3900 mm
PESO MAX. A VUOTO	8000 kg

# BREMBANA AQUATEC

## INGOMBRI E DATI TECNICI

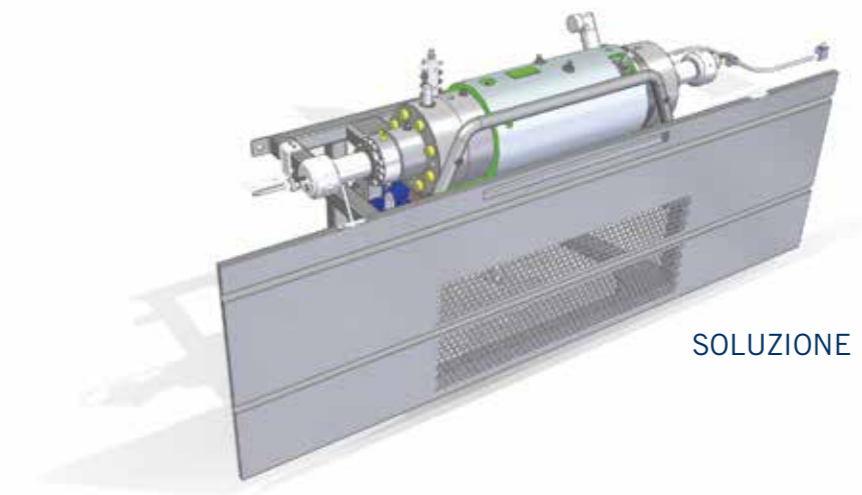


BREMBANA AQUATEC: DATI TECNICI						
MODELLO*	2040	RAPIDI	ACCELERAZIONI	6040 TWIN	RAPIDI	ACCELERAZIONI
ASSE X	4020 mm	54 m	2 m	4000 mm	72 m/min	2 m/s2
ASSE Y	2650 mm	54 m	2 m	6650 mm	72 m/min	2 m/s2
ASSE Z	530 mm	12,6 m	1 m	530 mm	28 m/min	1 m/s2
ASSE B	± 60°	17200 °	1450 °	± 61°	13400 °/min	850 °/sec2
ASSE C	± 340°	13400 °	850 °	± 340°	17200 °/min	1450 °/sec2
AREA LAVORABILE	2000 x 4000 mm			area anteriore 4000 x 2000 mm area posteriore 4000x2000		
INGOMBRI TOTALI	5886 x 4039 mm senza fotocellule			9800x10300 mm escluso intensificatore di pressione		



# INTENSIFICATORI DI PRESSIONE

## DATI TECNICI



SOLUZIONE PER PROLINE

### BREMBANA JETPOWER EVO: DATI TECNICI

MODELLO	JETPOWER EVO 40 HP	JETPOWER EVO 60 HP
POTENZA	22,5 kW	45 kW
MOLTIPLICATORI	2	3
PRESSIONE MAX DI FUNZIONAMENTO	4150 bar	4150 bar
PORTATA D'ACQUA MAX	2,7 L/min	5 L/min
DIAMETRO MAX ORIFIZIO	0,28 mm	0,40 mm
TENSIONE	400V +/- 5% 50-60 Hz (Diverse tensioni e frequenze su richiesta)	

### BREMBANA GREENJET EVO: DATI TECNICI

MODELLO	GREENJET 4159	GREENJET 4159 SA
POTENZA	34 kW	34 kW
MOLTIPLICATORI	2	2
PRESSIONE MAX DI FUNZIONAMENTO	4139 bar	4139 bar
PORTATA D'ACQUA MAX	5 L/min	5 L/min
DIAMETRO MAX ORIFIZIO	0,4 mm	0,4 mm
TENSIONE	400V +/- 5% 50-60 Hz (Diverse tensioni e frequenze su richiesta)	



# CMS connect è la piattaforma IoT perfettamente integrata con le macchine cms di ultima generazione

CMS Connect è in grado di offrire micro servizi personalizzati attraverso l'uso di App IoT che supportano le attività quotidiane degli operatori del settore, migliorando la disponibilità e l'utilizzo di macchine o impianti. I dati raccolti dalle macchine in tempo reale diventano informazioni utili per **aumentare la produttività delle macchine, ridurre i costi operativi e di manutenzione, ridurre i costi energetici.**



# CMS active un'interazione rivoluzionaria con la tua macchina CMS

Cms active è la nostra nuova interfaccia. L'operatore può facilmente gestire macchine diverse poiché i software di interfaccia Cms active mantengono lo stesso look&feel, le stesse icone e lo stesso approccio all'interazione.



## APPLICAZIONI

**SMART MACHINE:** monitoraggio continuo del funzionamento della macchina, con informazioni su:

**Status:** overview sugli stati della macchina. Permette di verificare la disponibilità della macchina per identificare eventuali colli di bottiglia nel flusso produttivo.

**Monitoring:** visualizzazione istantanea, live, del funzionamento della macchina, dei suoi componenti, dei programmi in esecuzione e dei potenziometri;

**Production:** lista dei programmi macchina eseguiti in un determinato arco temporale con tempo best e medio di esecuzione;

**Alarms:** warning attivi e storici.

### SMART MAINTENANCE

Questa sezione fornisce un **primo approccio alla manutenzione predittiva** inviando notifiche quando i componenti della macchina segnalano uno stato di potenziale criticità associato al raggiungimento di una determinata soglia. In questo modo è possibile **intervenire e programmare gli interventi di manutenzione, senza fermare la produzione.**

### SMART MANAGEMENT

Sezione dedicata alla presentazione di KPI per tutte le macchine connesse alla piattaforma.

Gli indicatori forniti valutano disponibilità, produttività ed efficienza della macchina e la qualità del prodotto.

### MASSIMA SICUREZZA

Utilizzo del protocollo di comunicazione standard OPCUA che garantisce il criptaggio dei dati a livello Edge di interfaccia. I livelli Cloud e DataLake rispondono a tutti i requisiti di cyber-security allo stato dell'arte. I dati del cliente sono cifrati ed autenticati per garantire la totale protezione delle informazioni sensibili.

## VANTAGGI

- ✓ Ottimizzazione delle performance produttive
- ✓ Diagnostica a supporto dell'ottimizzazione della garanzia dei componenti
- ✓ Aumento della produttività e riduzione dei fermi macchina
- ✓ Miglioramento del controllo della qualità
- ✓ Riduzione dei costi di manutenzione

## SEMPLICITÀ D'USO

La nuova interfaccia è stata appositamente studiata ed ottimizzata per essere di immediato utilizzo tramite schermo touch. Grafica ed icone sono state ridisegnate per una navigazione semplice e confortevole.

## ORGANIZZAZIONE AVANZATA DELLA PRODUZIONE

Cms active permette di configurare diversi utenti con ruoli e responsabilità differenti in funzione dell'utilizzo della macchina (es.: operatore, manutentore, amministratore, ...).

È possibile inoltre definire i turni di lavoro sulla macchina per poi rilevare attività, produttività ed eventi che sono avvenuti in ciascun turno.

## QUALITÀ ASSOLUTA DEL PEZZO FINITO

Con Cms active la qualità del pezzo finito non è più messa a rischio da utensili usurati. Il nuovo Tool Life Determination system di Cms active invia messaggi di notifica all'avvicinarsi del termine della vita utile dell'utensile e ne consiglia la sostituzione al momento più opportuno.

## ATTREZZAGGIO? NESSUN PROBLEMA!

Cms active guida l'operatore durante la fase di attrezzaggio del magazzino utensili tenendo conto anche dei programmi da eseguire.





## LA PIÙ EVOLUTA COMPETENZA NELLE MACCHINE E NEI COMPONENTI INDUSTRIALI

Leader mondiale nelle tecnologie per la lavorazione di una vasta gamma di materiali: legno, plastica, vetro, pietra, metallo e materiali compositi. Le società del Gruppo sono, in tutto il mondo, il partner affidabile di affermate industrie che operano in vari settori merceologici: dall'industria del mobile all'edilizia, dall'automotive

all'aerospaziale, dalla nautica alla lavorazione delle materie plastiche. SCM Group coordina, supporta e sviluppa un sistema di eccellenze industriali, articolato in 3 grandi poli produttivi altamente specializzati, con oltre 4.000 dipendenti e una presenza diretta nei 5 continenti.

### MACCHINARI INDUSTRIALI

Macchine stand alone, impianti integrati e servizi dedicati al processo di lavorazione di una vasta gamma di materiali.



Tecnologie per la lavorazione del legno



Tecnologie per la lavorazione di compositi, fibra di carbonio, alluminio, leghe leggere, plastica, vetro, pietra e metallo



### COMPONENTI INDUSTRIALI

Componenti tecnologici per le macchine e gli impianti del Gruppo, di terzi e per l'industria meccanica.



Elettromandri e componenti tecnologici



Quadri elettrici



Carpenteria e lavorazioni meccaniche



Fusioni in ghisa

### SCM GROUP IN BREVE

**+700**  
Milioni/Euro  
di fatturato  
consolidato

**+4.000**  
persone  
in Italia e all'Estero

**3** principali  
poli produttivi

**5** continenti  
con presenza  
diretta e capillare

**7%**  
del fatturato  
investito  
in R&D



# LA GAMMA DI CMS STONE TECHNOLOGY

# PER LA LAVORAZIONE DELLA PIETRA

## FRESATRICI A 5 ASSI



**BREMBANA VENKON**



**BREMBANA KOSMOS**



**KRATOS**



**BREMBANA SPRINT**



**BREMBANA GIXA**

## FRESATRICI A 5 ASSI COMBinate



**BREMBANA KOSMOS JET**



**BREMBANA FORMAX JET / SPRINT JET**

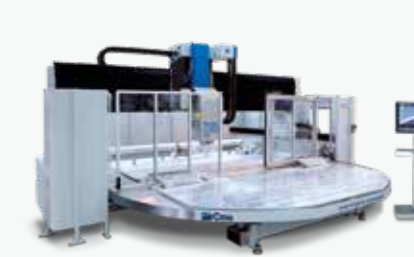
## CENTRI DI LAVORO



**BREMBANA ELECTA**



**BREMBANA SPEED**



**BREMBANA SPEED TR**



**BREMBANA KARTESIA**



**BREMBANA MAXIMA**



**BREMBANA G-REX**

## SISTEMI DI TAGLIO A GETTO D'ACQUA E INTENSIFICATORI DI PRESSIONE



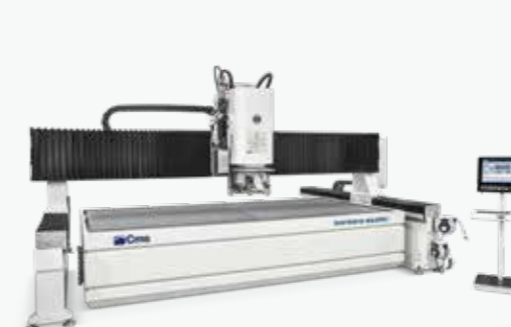
**BREMBANA EASYLINE**



**BREMBANA MILESTONE S**



**BREMBANA PROLINE**



**BREMBANA AQUATEC**



**BREMBANA  
JET POWER EVO**



**BREMBANA  
GREENJET EVO**



**C.M.S. SPA**  
via A. Locatelli, 123 - 24019 Zogno (BG) - IT  
Tel. +39 0345 64111  
[info@cms.it](mailto:info@cms.it)  
[cms.it](http://cms.it)

a company of **scm**group